

4. Pièces détachées

Pour toute commande de pièces détachées, indiquer : Le **type** et la **référence de l'appareil** y compris l'**indice littéral de couleur** (inscrit sur la plaque signalétique), la **désignation** et le **code article** de la pièce.

Exemple : Poêle charbon, réf. **10242 ETR**, pied droit **201900 10**.

N°	Code	Désignation	Qté
1	201206	Suppl. de façade	01
2	201900 10	Pied av. droit ou arr. gauche.	02
3	202000 10	Pied av. gauche ou arr. droit.	02
4	205307 60	Habillage arrière.	01
5	207705 QT	Côté gauche	01
6	207901	Suppl. de côté	01
7	219200 60	Glissière de grille	01
8	221100	Prolongateur.	02
9	227900	Équerre	02
11	242600	Registre.	01
12	252705 26	Couvercle	01
13	274700	Palier	02
14	276602 60	Contre-plaque.	02
15	276603 60	Contre-plaque.	02
16	600357 QU	Façade	01
17	207800 QT	Côté droit	01
18	616100	Conduit de circulation	01
19	624016 60	Cendrier	01
20	632601	Guide cendres	01
21	100607	Attache	01
22	652537 36	Panneau de foyer.	01
23	100902	Axe	02
24	670400	Clapet d'air	01
25	157860	Plaque signalétique	01
31	300429	Dessous	01
32	301119	Porte de cendrier	01
33	301405	Gond	01
34	301523 60	Loquet de porte	01
35	301905	Grille oscillante.	01
36	702102 80	Dessus complet	01
36	302113 80	Dessus	01
37	303305	Palier	01
38	304903	Trémie	01
39	305103	Arrière de foyer	01
40	305402	Dessous de trémie	01
41	305902	Tampon de ramonage	02
42	306102	Support grille	01
43	306205	Arrière de foyer	01
44	306711	Grille	01
45	307201	Cadre.	01
46	309805	Façade	01
47	309910	Porte de foyer.	01
48	310702	Côté droit	01
49	310802	Côté gauche	01
50	314701	Récupérateur	01
51	314812	Couvercle de récupérateur	01
53	315804 80	Tampon	01
54	315901	Suppl. de tampon	01
55	317401	Encadrement glissière.	01

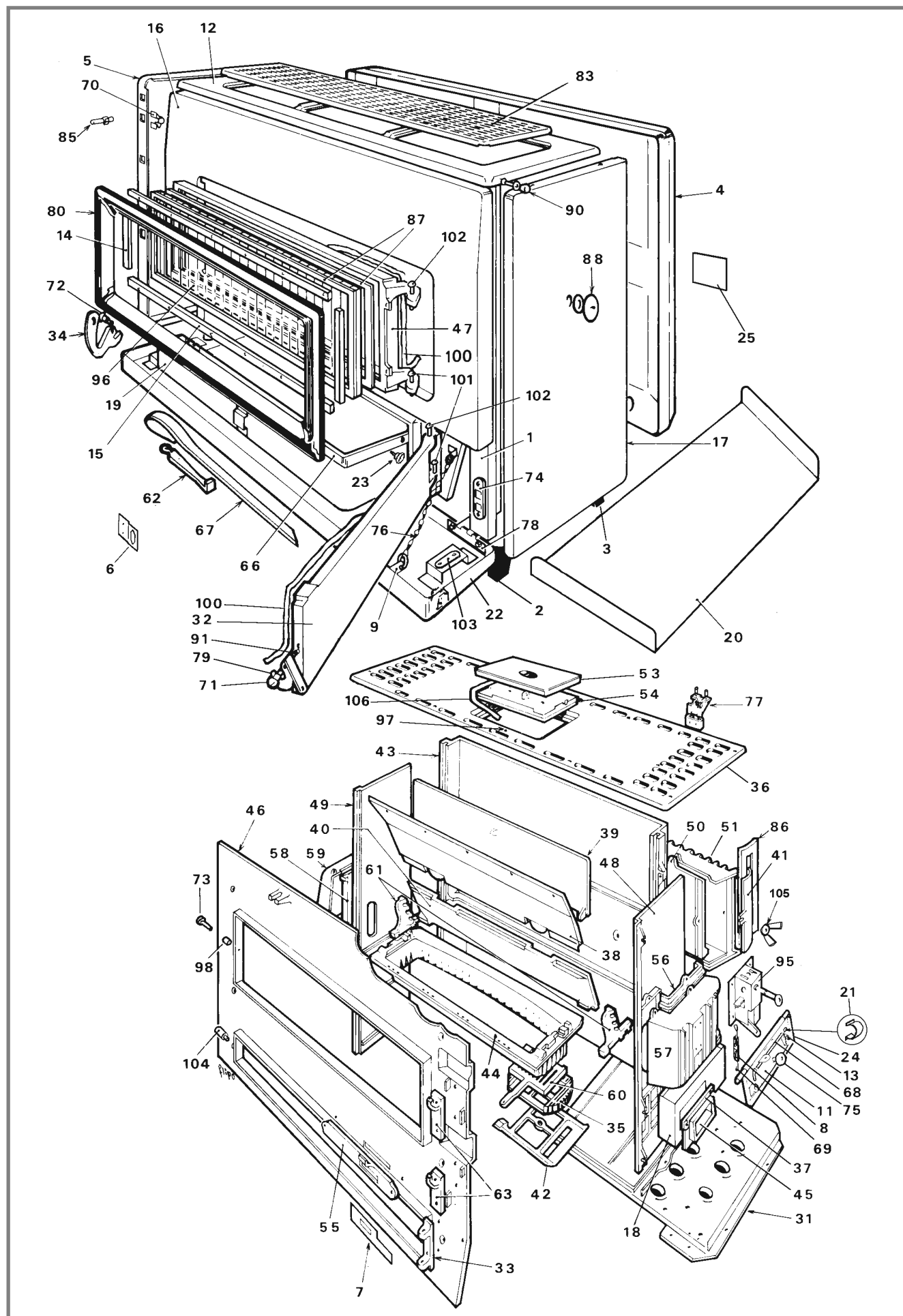


Figure 10 - Vue éclatée de l'appareil

N°	Code	Désignation	Type	Qté
56	318801	Récupérateur		01
57	318901	Couvercle de récupérateur		01
58	319001	Récupérateur		01
59	319101	Couvercle de récupérateur		01
60	319204	Grille trappe		01
61	319302	Support trémie		02
62	808001	ED Poignée		01
63	315109	Gond		02
66	400204	60 Anse		01
67	415504	60 Tisonnier		01
68	459601	Tige de registre		01
69	460201	Tige de thermostat		02
70	100602	Attache		04
71	100903	Axe	16x8x6	01
72	100917	Axe de loquet	12x20 M7	01
73	100942	Axe de fermeture		01
74	101003	Aimant		02
75	105104	Bouton moleté		01
76	109718	Chaînette		02
77	109815	Charnière		02
78	109806	Charnière		02
79	236904	60 Levier de verrouillage		01
80	651106	RD Habillage de porte		01
83	654508	72 Suppl. de couvercle		01
85	134501	Goujon		04
86	142203	Joint isolant		02
87	142333	Joint		02
88	149859	Manette		01
90	158603	Poignée		02
91	166003	Ressort	11x15	01
95	178801	Thermostat		01
96	188703	Verre réfractaire	14x(190x20)	01
96	199302	Verre réfractaire	1x(190x20)	01
97	189118	Vis	Ø 10	01
98	134253	Galet		01
100	181614	Tresse de céramique	d. 9,5 mm	1,83 m
101	110402	Clou cannelé	6x30	02
102	110403	Clou cannelé	6x35	02
103	134302	Gâche		02
104	189105	Vis	28x8x7	01
105	122209	Ecrou à oreilles		04
106	181607	Tresse de céramique	d. 9,5 mm	0,65 m
	122802	Écusson		01
	122614	Écrou pour écusson		03