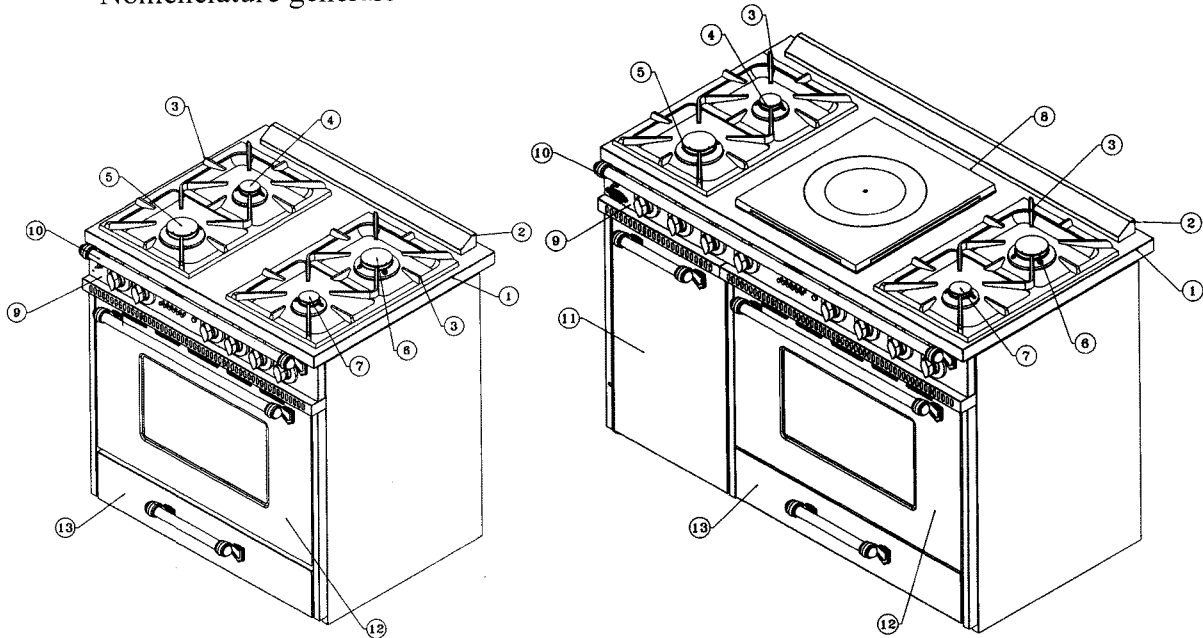


DESCRIPTIF GÉNÉRAL DES APPAREILS

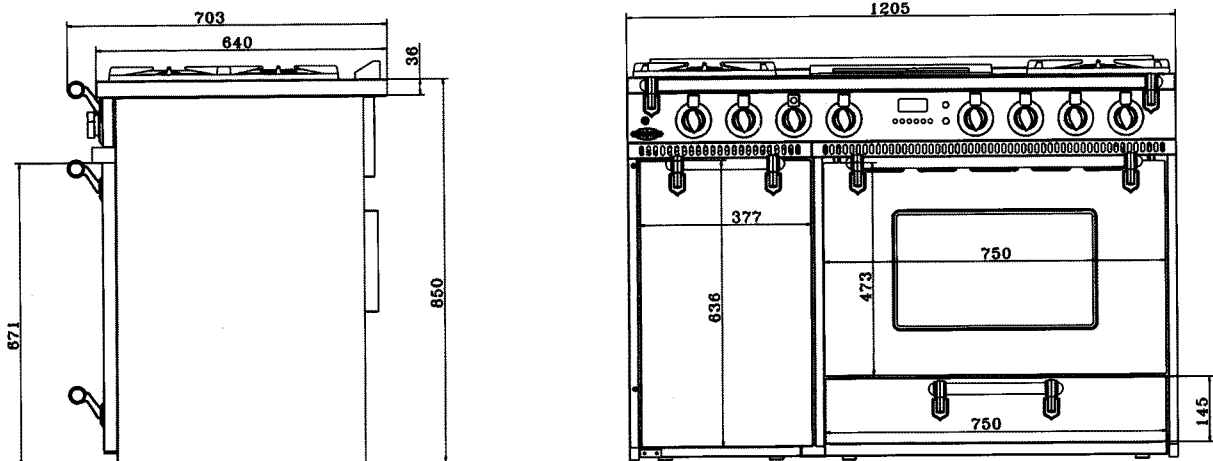
- Nomenclature générale

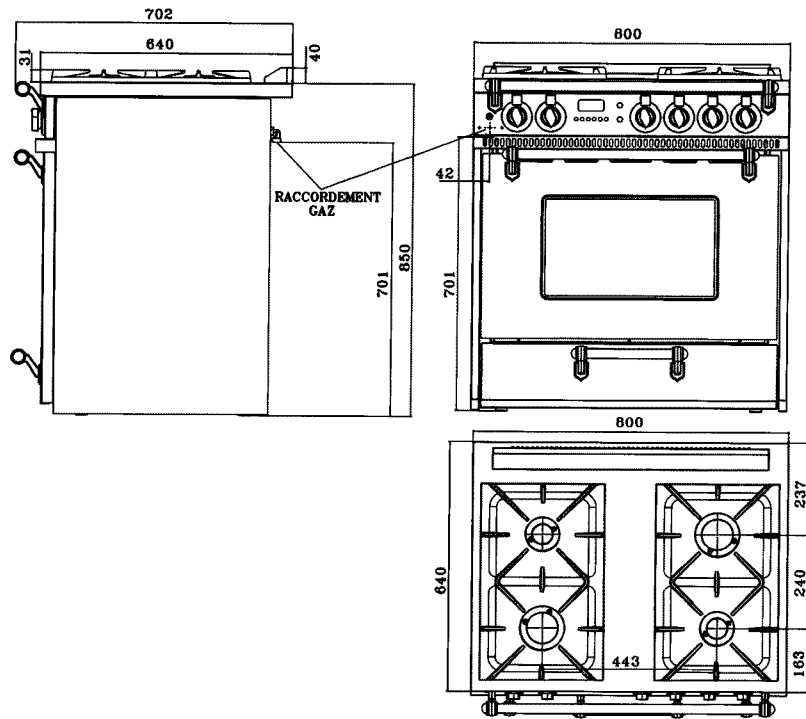


1	Taqué de cuisson Inox
2	Sortie arrière
3	Grille support en fonte
4	Brûleur semi rapide
5	Brûleur ultra rapide
6	Brûleur rapide
7	Brûleur semi rapide

8	Brûleur couvert
9	Fronton
10	Barre
11	Four Vertical ou Etuve ou Coffre de rangement
12	Four géant pyrolyse
13	Tiroir Casseroles

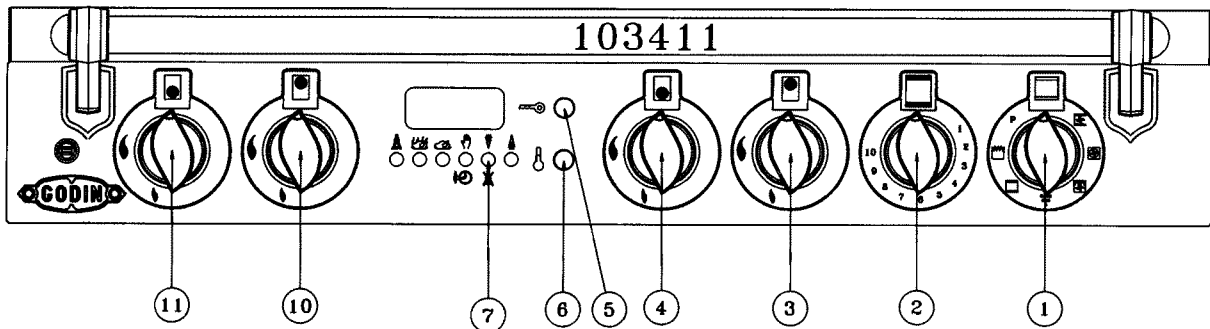
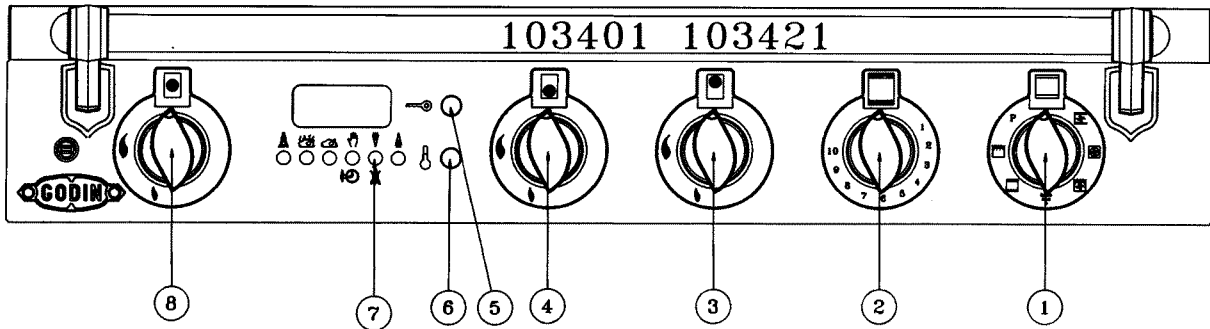
- Dimensions générales





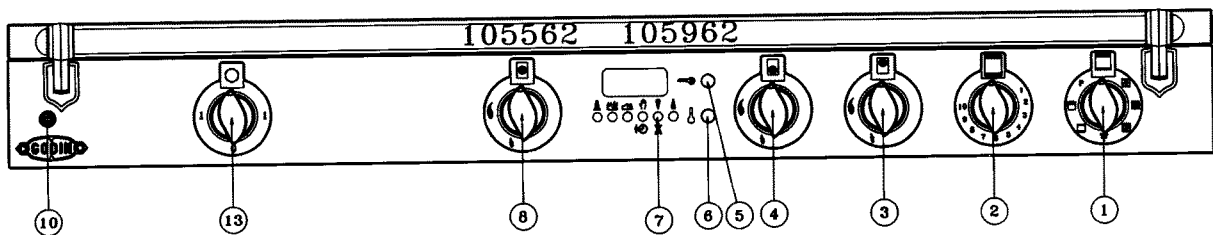
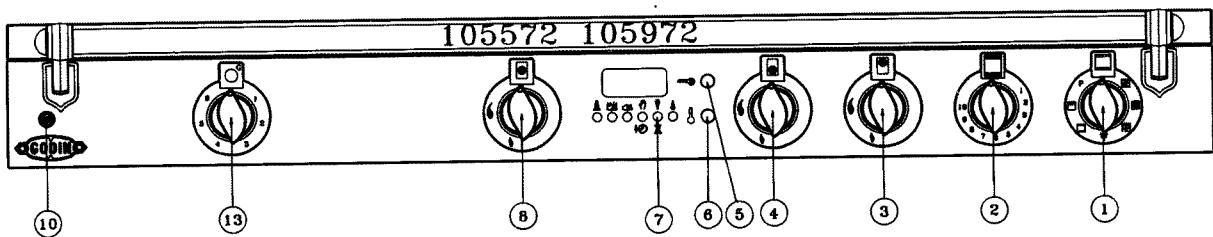
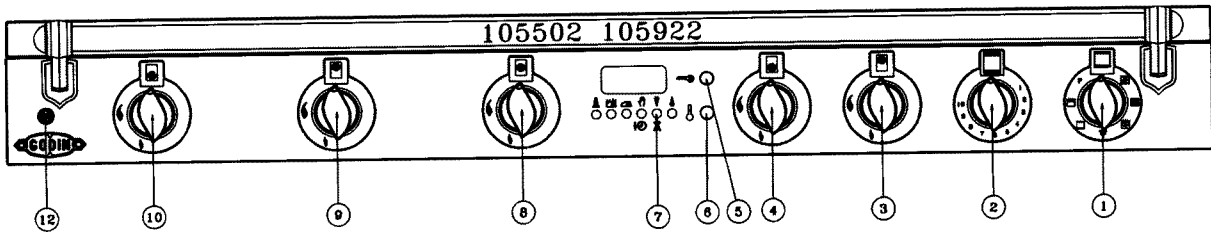
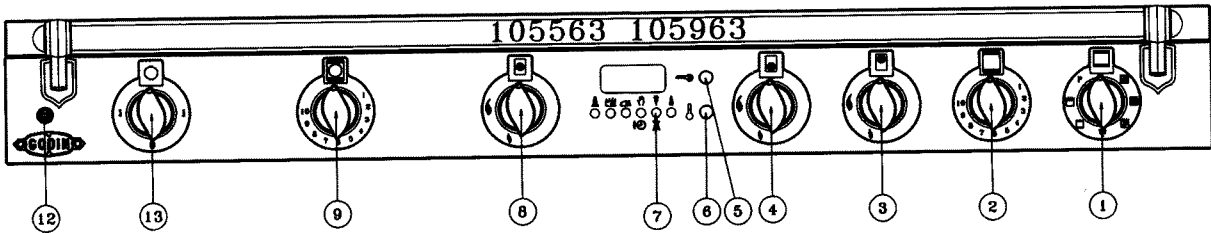
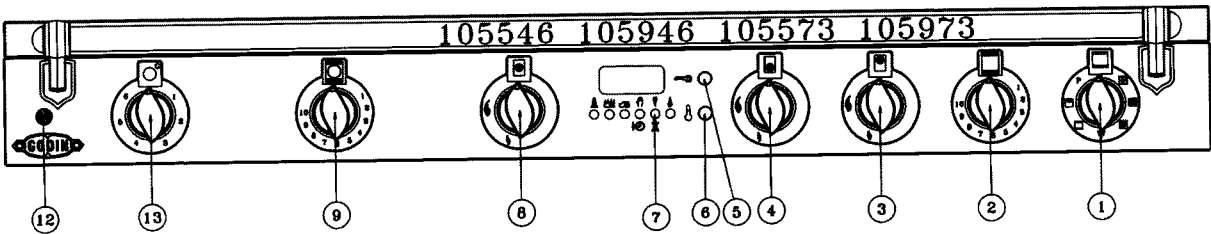
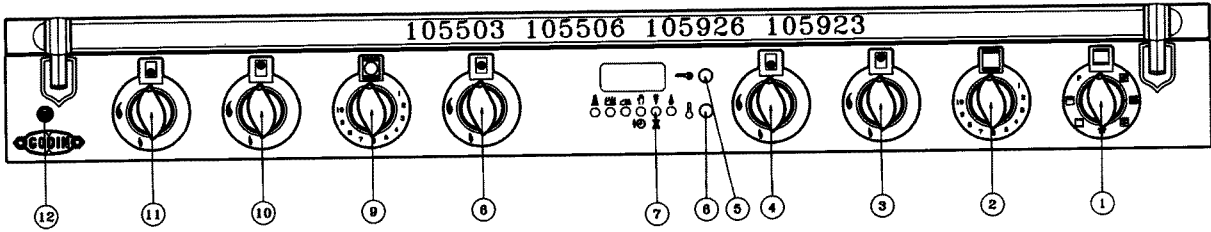
DESCRIPTIFS GÉNÉRAUX DES TABLEAUX DE BORD EXISTANTS

GAMME 800



1	Sélecteur Four Pyrolyse Multifonction	5	Voyant Témoin de Blocage de Porte
2	Thermostat de Four	6	Voyant Témoin Thermostat Four
3	Manette Brûleur Arrière Droit	7	Programmeur Four
4	Manette Brûleur Avant Droit	8	Manette Brûleur Gauche

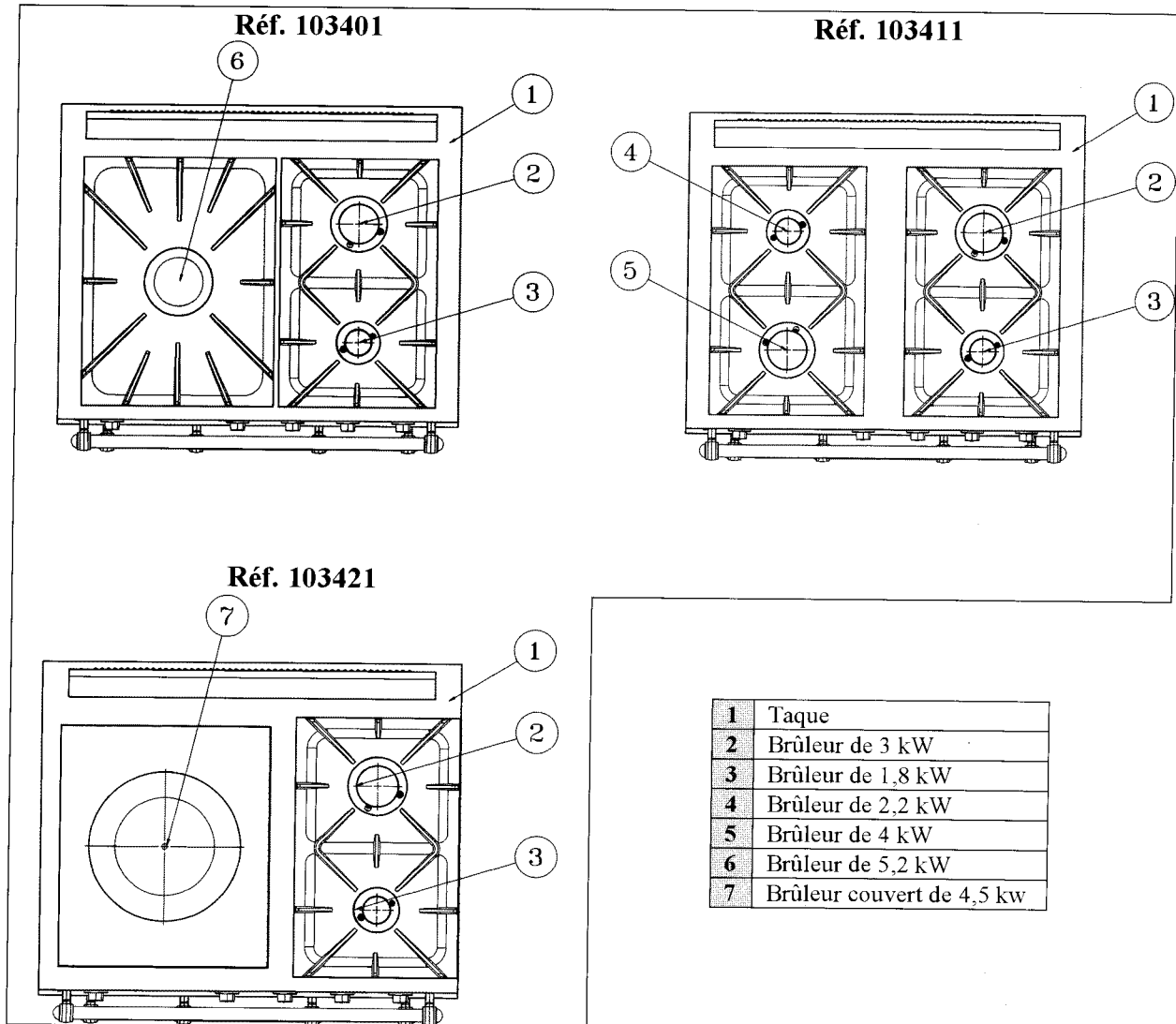
GAMME 1200

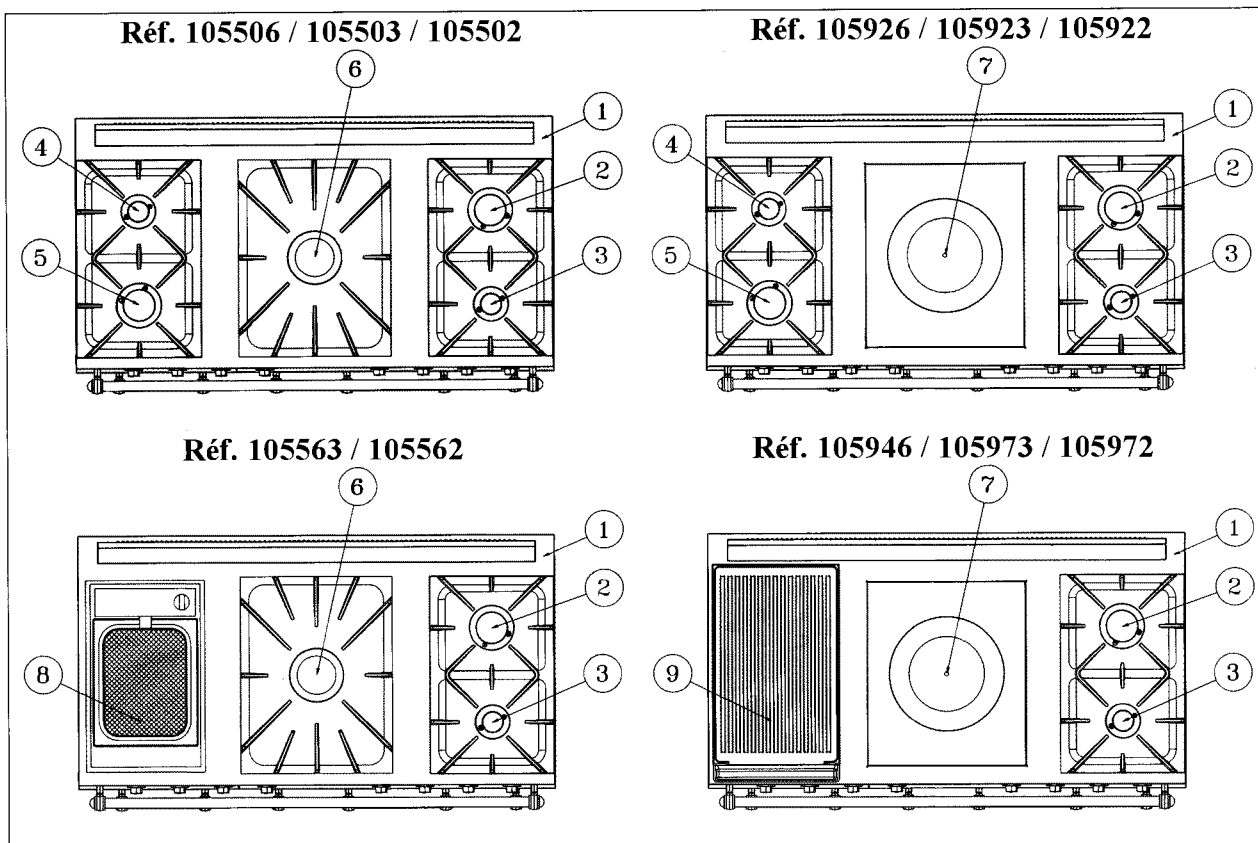


1	Sélecteur Four Pyrolyse Multifonction	8	Manette Brûleur Central
2	Thermostat de Four	9	Thermostat de Four Vertical ou Etuve (références 105503 105506 105926 105923 105546 105946 105573 105973) Thermostat Etuve (références 105563 105963) Manette Brûleur Arrière Gauche (références 105502 105922)
3	Manette Brûleur Arrière Droit	10	Manette Brûleur Arrière Gauche (références 105503 105506 105926 105923) Manette Brûleur Avant Gauche (références 105502 105922) Allumage électronique (références 105572 105972 105562 105962)
4	Manette Brûleur Avant Droit	11	Manette Brûleur Avant Gauche
5	Voyant Témoin de Blocage de Porte	12	Allumage électronique
6	Voyant Témoin Thermostat Four	13	Manette Gril électrique (références 105546 105946 105573 105973) Manette Friteuse (références 105563 105963 105572 105972)
7	Programmateur Four		

DESCRIPTIFS DES TAQUES DE CUISSON

COMPOSITION





1	Taque	2	Brûleur de 3 kW	3	Brûleur de 1,8 kW
4	Brûleur de 2,2 kW	5	Brûleur de 4 kW	6	Brûleur de 5,2 kW
7	Brûleur couvert de 4,5 kw	8	Friteuse de 3 kW	9	Gril électrique de 2,5 kW

Nota : Les taques de cuisson des références 105546 105573 105572 105963 105962 ne sont pas représentées. Elles sont composées d'éléments des deux schémas ci-dessus.

Dimensions des fours, de l'étuve et du coffre de rangement

Four Géant Pyrolyse de 78 Litres	Four Vertical Electrique de 47 Litres	Coffre de Rangement de 75 Litres	Etuve de 75 Litres
L. 56 x H.35 x P.40 (unité : cm)	L.30 x H.36 x P.45 (unité : cm)	L.32 x H.50 x P.47 (unité : cm)	L.32 x H.50 x P.47 (unité : cm)

CONSEILS DE SECURITE

NOTA : Afin d'utiliser votre Souveraine dans les meilleures conditions possibles, nous vous conseillons vivement d'installer 1 hotte aspirante. Cette dernière devra être située à 70 cm au-dessus du plan de travail.