

**POELE A BOIS**

NORVEGE 03 ivoire

code 110420

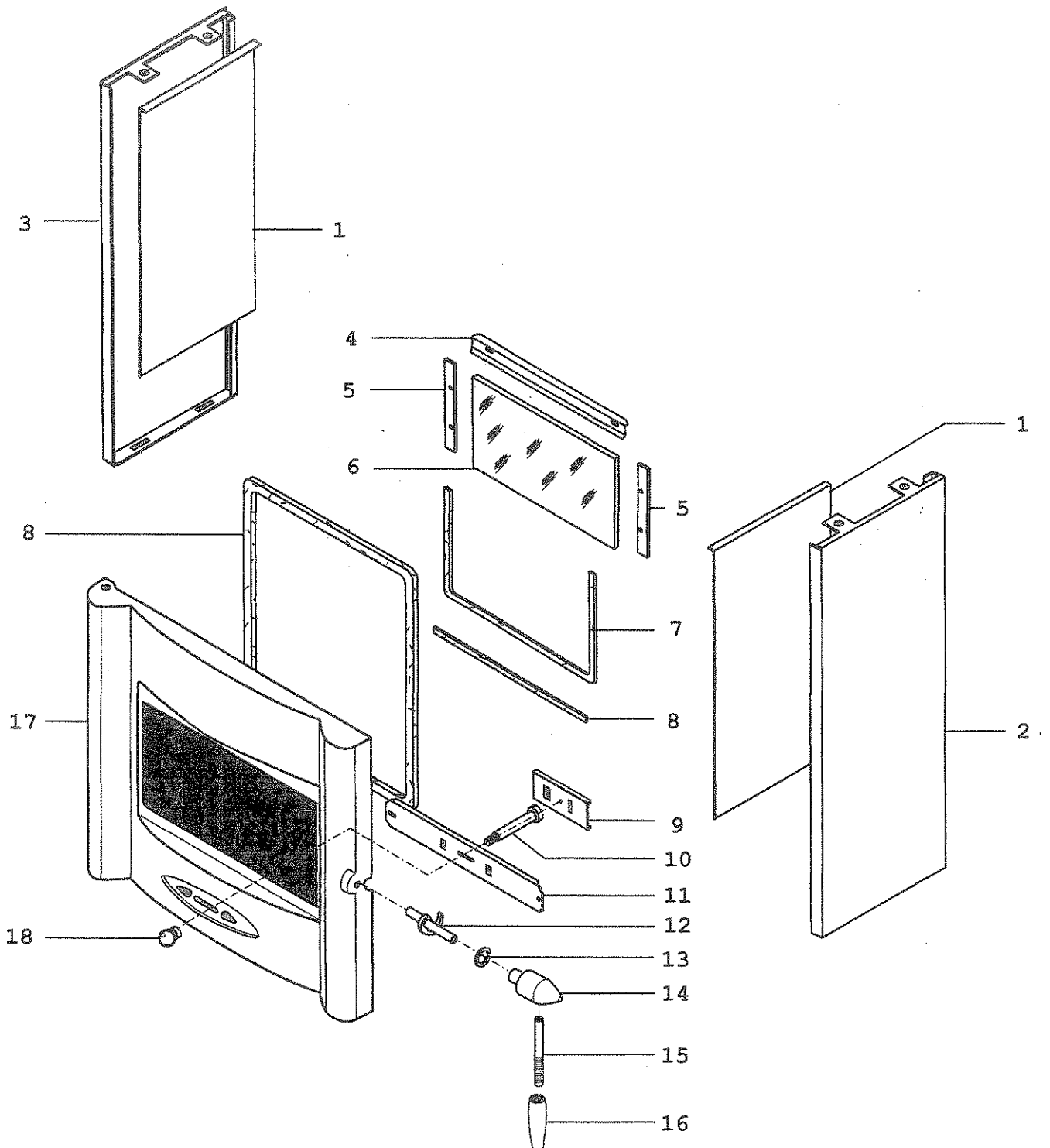
NORVEGE 06 bordeaux

code 110421

NORVEGE 22 bleu

code 110422

ENSEMBLE TOLERIE-PORTE



POELE A BOIS	
NORVEGE 03 ivoire	code 110420
NORVEGE 06 bordeaux	code 110421
NORVEGE 22 bleu	code 110422
ENSEMBLE TOLERIE-PORTE	

POSITION	NOMBRE	DESIGNATION / PIECES	REFERENCES NORVEGE 03 IVOIRE	REFERENCES NORVEGE 06 BORDEAUX	REFERENCES NORVEGE 22 BLEU
1	2	Protège côté	15644	15644	15644
2	1	Côté droit habillage	15547PV	15547PU	15547PG
3	1	Côté gauche habillage	15548PV	15548PU	15548PG
4	1	Déфлекteur d'air	15414PB	15414PB	15414PB
5	1	Fixe vitre	15263PO	15263PO	15263PO
6	1	Vitre	15148	15148	15148
7	0,8m	Joint verrane	04093	04093	04093
8	2,10m	Joint Ferlajoint	10113	10113	10113
9	1	Registre d'air	15553PO	15553PO	15553PO
10	1	Axe registre d'air	15551	15551	15551
11	1	Réglage d'air	15550PO	15550PO	15550PO
12	1	Loquet	16181--N	16181--N	16181--N
13	1	Rondelle Ondulex	16723	16723	16723
14	1	Axe de fermeture	16338	16338	16338
15	1	Levier de fermeture doré	16337--O	16337--O	16337--O
16	1	Bouton de fermeture hêtre	16339	16339	16339
17	1	Porte	16297--UPO	16297--UPO	16297--UPO
18	1	Bouton de commande	16305	16305	16305
	1	Porte ensemble montée	16304	16304	16304

**POELE A BOIS**

NORVEGE 03 ivoire

code 110420

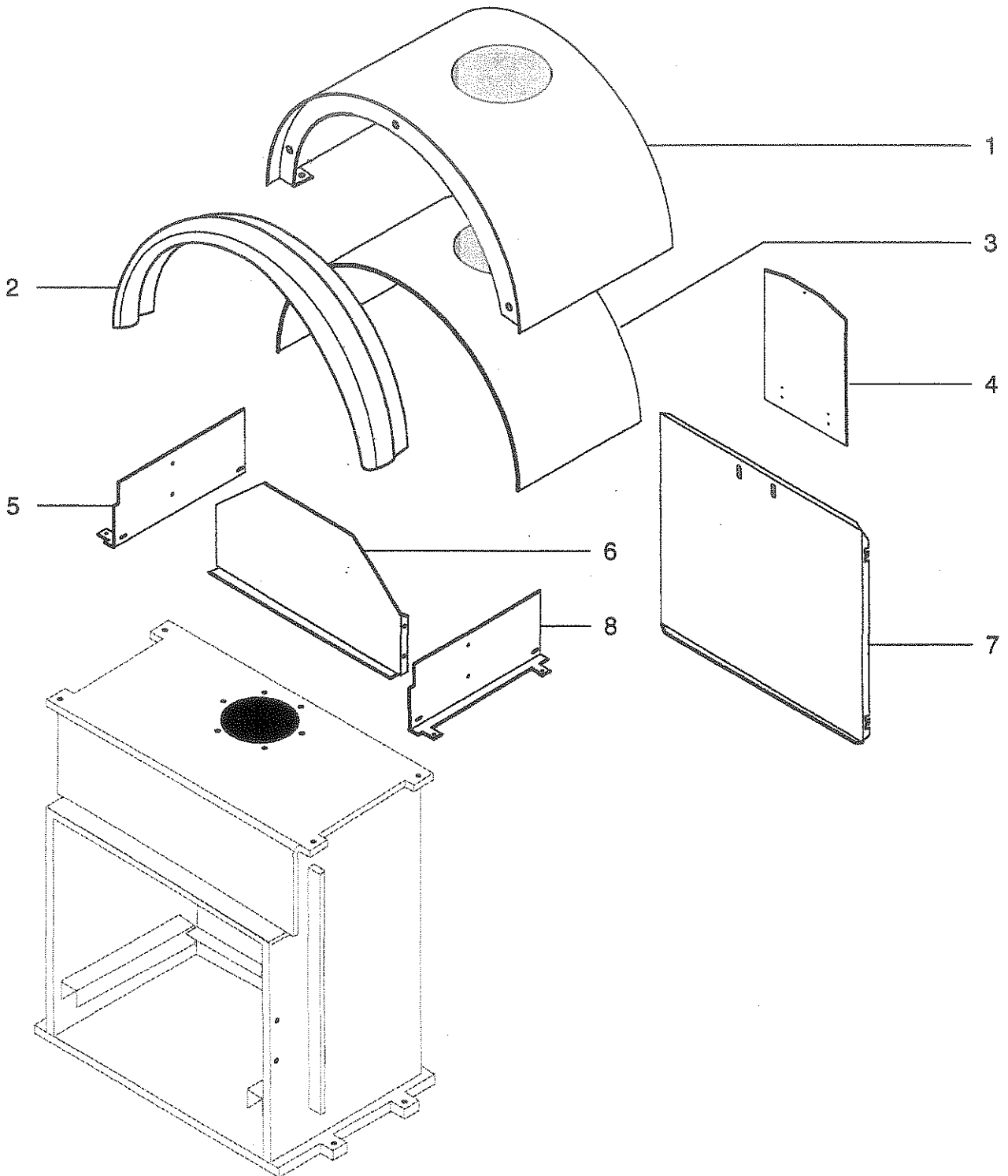
NORVEGE 06 bordeaux

code 110421

NORVEGE 22 bleu

code 110422

**ENSEMBLE VOUTE**



**POELE A BOIS**

NORVEGE 03 ivoire  
 NORVEGE 06 bordeaux  
 NORVEGE 22 bleu

code 110420

code 110421

code 110422

ENSEMBLE VOUTE

POSITION	NOMBRE	DESIGNATION / PIECES	REFERENCES NORVEGE 03 IVOIRE	REFERENCES NORVEGE 06 BORDEAUX	REFERENCES NORVEGE 22 BLEU
1	1	Dessus voute	17145PV	17145PU	17145PG
2	1	Voute fonte	17074--UPO	17074--UPO	17074--UPO
3	1	Protège voute	17579R	17579R	17579R
4	1	Rehausse arrière	17581	17581	17581
5	1	Côté gauche four	17021PO	17021PO	17021PO
6	1	Paroi arrière de four	17147PO	17147PO	17147PO
7	1	Arrière	17356	17356	17356
8	1	Côté droit four	17146PO	17146PO	17146PO

**POELE A BOIS**

NORVEGE 03 ivoire

code 110420

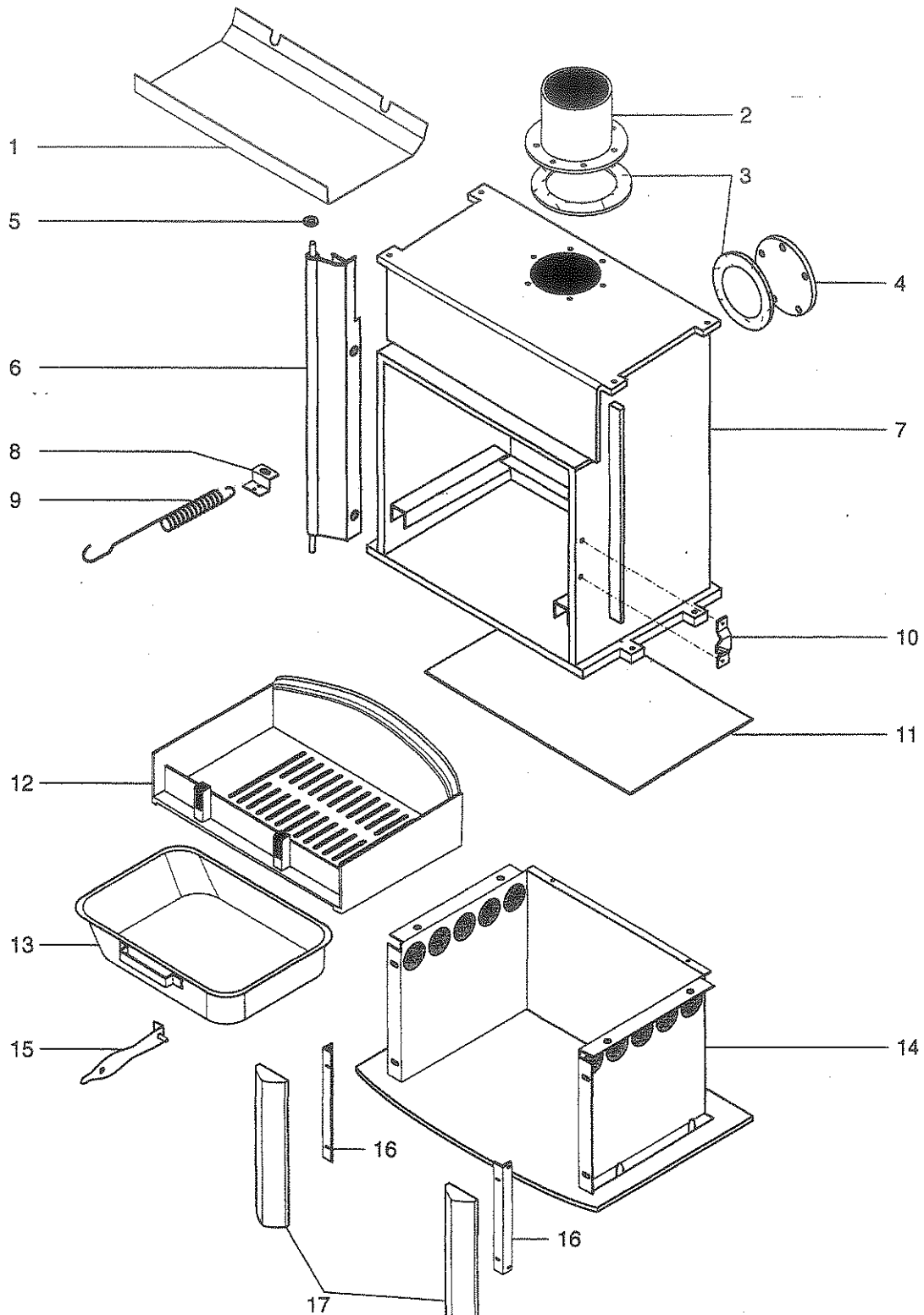
NORVEGE 06 bordeaux

code 110421

NORVEGE 22 bleu

code 110422

ENSEMBLE FOYER



POELE A BOIS		
NORVEGE 03 ivoire	code 110420	
NORVEGE 06 bordeaux	code 110421	
NORVEGE 22 bleu	code 110422	
ENSEMBLE FOYER		

POSITION	NOMBRE	DESIGNATION / PIECES	REFERENCES
1	1	Défecteur	15400
2	1	Buse	15401PO
3	2	Joint céramique	15667
4	1	Tampon Tôle	15648PB
5	1	Rondelle laiton	15016
6	1	Support porte	16162PB
7	1	Corps de chauffe	15603PB
8*	1	Patte de fixation ressort	05865
9*	1	Ressort de traction	15468
10	1	Chape de porte	15415PO
11	1	Tôle de protection	15590
12	1	Sole fonte	23829PB
12	1	Grille de décendrage	04165PB
13	1	Cendrier	10719PB
14	1	Plaque de sol	15545PO
14'	1	Montant de socle	15546PO
15	1	Main froide	02630
16	2	Fixation montant inférieur	16978PO
17	2	Montant de façade	16299--UPO

\* seulement sur les versions DIN

**POELES A BOIS****Famille NORVEGE**

Codes articles

<b>Désignation</b>	<b>Définition</b>	<b>Code couleur peinture</b>	<b>Code article</b>
NORVEGE 03	Noir; Côtés ivoire	PV	110420
NORVEGE 06	Noir; Côtés bordeaux	PU	110421
NORVEGE 22	Noir; Côtés bleu 22	PG	110422
NORVEGE 2.03	Gussgrau; Côtés ivoire	UPZ; PV	110440
NORVEGE 2.6	Gussgrau; Côtés bordeaux	UPZ; PU	110439
NORVEGE 2.25	Gussgrau; Côtés bleu 25 Cobalt	UPZ; P25	110438