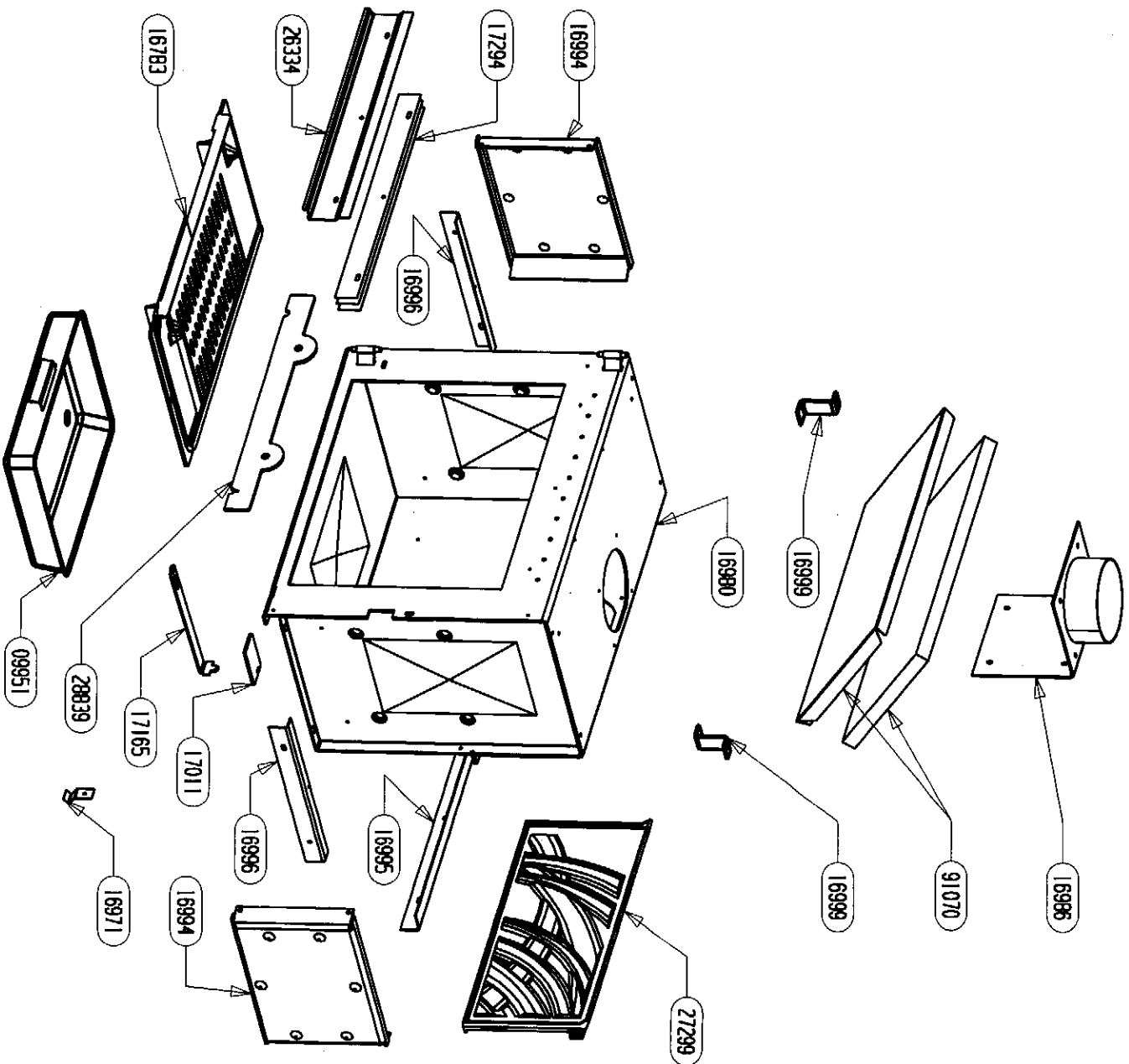


# OSUPPRA

POELE A BOIS  
YUCATAN 01 A1U

CORPS DE CHAUFFE  
EDITION 05/09



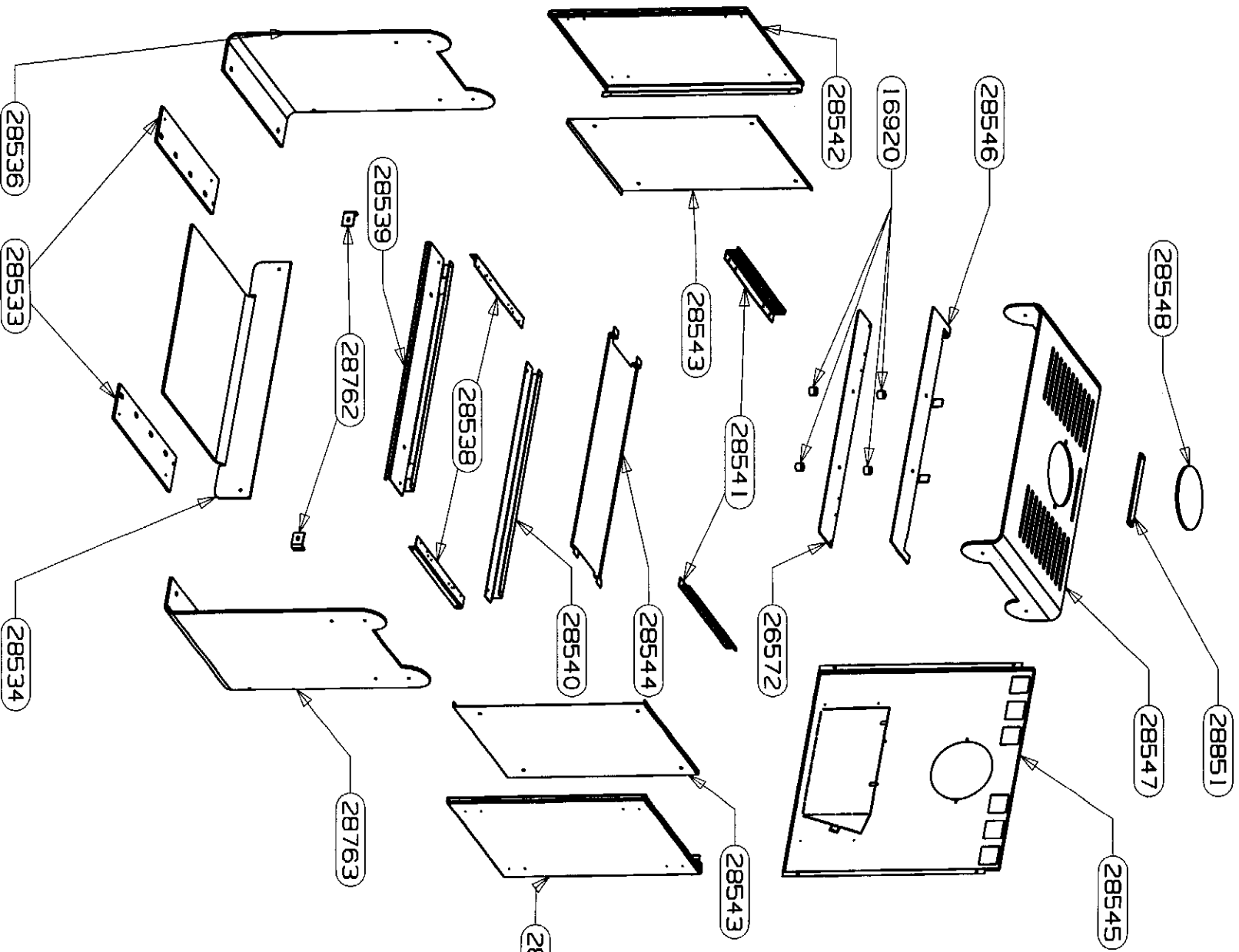
[www.pieces-de-poele.com](http://www.pieces-de-poele.com)

|                                    |                 |     |
|------------------------------------|-----------------|-----|
| ENS. DEFLECTEUR + VERMICULITE      | 91070           | 1   |
| CHENET                             | 28839           | 1   |
| PLAQUE D'ATRE                      | 27299           | 1   |
| DEFLECTEUR VITRE                   | 26334           | 1   |
| DOUBLAGE DEFLECTEUR DE FUMEE       | 17340           | 1   |
| CALAGE DEFLECTEUR                  | 17294           | 3   |
| DEFLECTEUR VERMICULITE             | 17237           | 1   |
| TIRETTE AIR DE GRILLE              | 17165           | 1   |
| REGISTRE D'AIR                     | 17011           | 1   |
| PATTE D'ACCROCHAGE                 | 16999           | 2   |
| EOUERRE                            | 16996           | 2   |
| APPUI ARRIERE DE SOLE              | 16995           | 1   |
| COTE INTERIEUR DE CORPS DE CHAUFFE | 16994           | 2   |
| BUSE PBSO ENS. SOUDE               | 16986           | 1   |
| ENS.SOUDE CORPS DE CHAUFFE         | 16980           | 1   |
| RESSORT DE FERMETURE PBSO          | 16971           | 1   |
| SOLE                               | 16783           | 1   |
| ENS.SOUDE CENDRIER                 | 09951           | 1   |
| DESIGNATION                        | CODE<br>ARTICLE | QTE |

# OSUPPRA

POELE A BOIS  
YUCATAN 01 A1U

ENSEMBLE HABILLAG  
EDITION 05/09



[www.pieces-de-poele.com](http://www.pieces-de-poele.com)

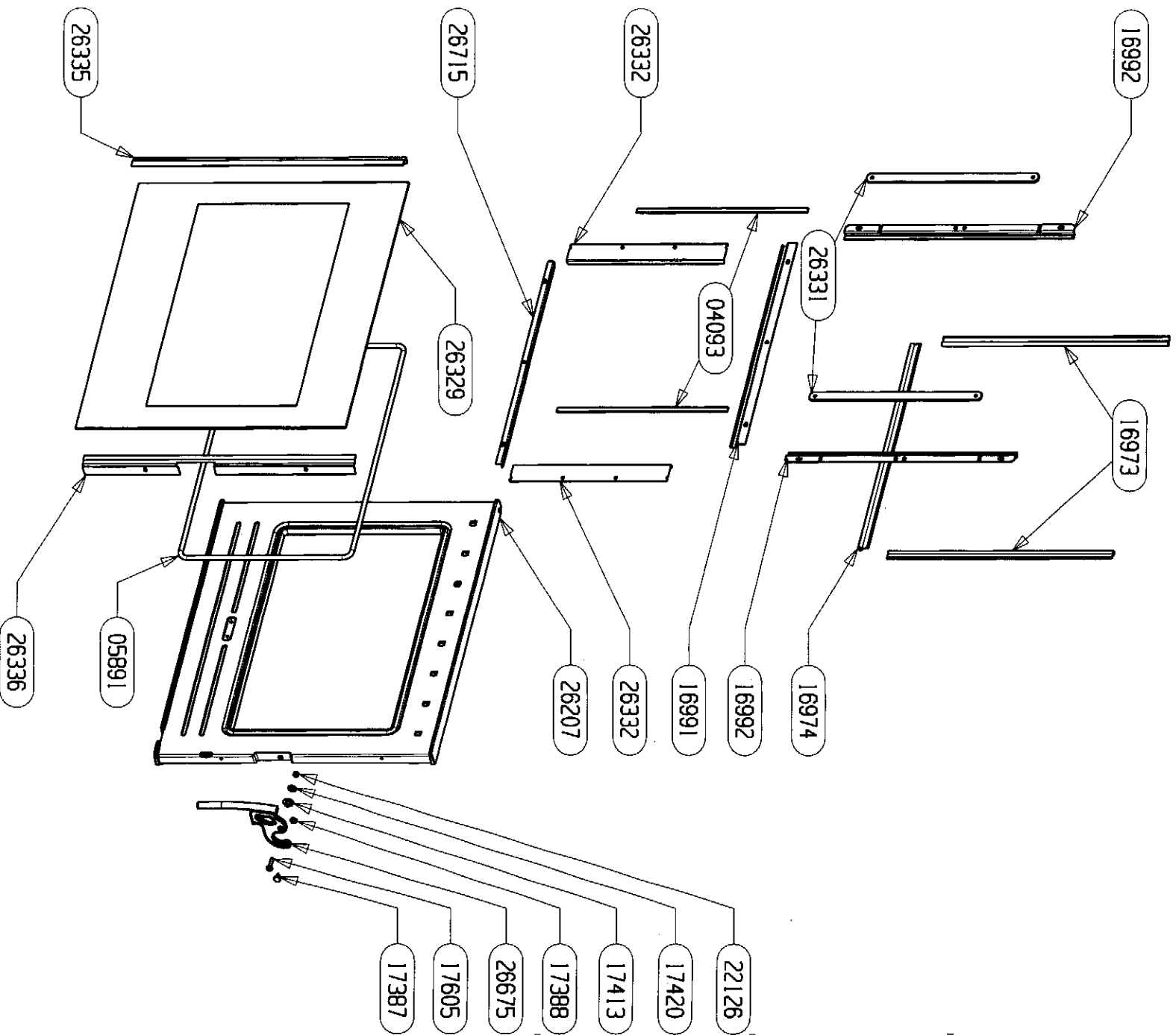
POUR TOUTE COMMANDE DE PIECES D'HABILLAGE,  
PRECISER IMPERATIVEMENT LA COULEUR

|                    |                 |     |
|--------------------|-----------------|-----|
| FIXATION TAMPON    | 28851           | 1   |
| MONTANT DROIT      | 28763           | 1   |
| EQUERRE MONTANT    | 28762           | 2   |
| TAMPON             | 28548           | 1   |
| COVERCLE           | 28547           | 1   |
| AILETTE SUPERIEUR  | 28546           | 1   |
| PROTECTION ARRIERE | 28545           | 1   |
| PROTECTION SOL     | 28544           | 1   |
| PROTECTION COTE    | 28543           | 2   |
| HABILLAG COTE      | 28542           | 2   |
| SUPPORT HABILLAGE  | 28541           | 2   |
| TRAVERSE ARRIERE   | 28540           | 1   |
| TRAVERSE AVANT     | 28539           | 1   |
| EQUERRE BUCHER     | 28538           | 2   |
| MONTANT GAUCHE     | 28536           | 1   |
| FOND               | 28534           | 1   |
| PIED               | 28533           | 2   |
| AILETTE            | 26572           | 1   |
| ENTRETOISE LG 16   | 16920           | 4   |
| DESIGNATION        | CODE<br>ARTICLE | QTE |

# OSUPPRA

POELE A BOIS  
YUCATAN 01 ALU

ENSEMBLE PORTE  
EDITION 05/09



|                           |                 |     |
|---------------------------|-----------------|-----|
| KIT POIGNEE DE PORTE      | 91132           | 1   |
| BAVETTE                   | 26715           | 1   |
| E.S. POIGNEE              | 26675           | 1   |
| FIXE VITRE DROIT          | 26336           | 1   |
| FIXE VITRE GAUCHE         | 26335           | 1   |
| PROTEGE JOINT             | 26332           | 2   |
| ENTRETOISE                | 26331           | 2   |
| VITRE 605x497x3           | 26329           | 1   |
| PORTE MIXTE               | 26207           | 1   |
| ECROU FREIN M5            | 22126           | 1   |
| VIS CBE HC M5x25          | 17605           | 1   |
| RONDELLE ELASTIQUE BOMBEE | 17420           | 1   |
| DOUILLE AXE DE PORTE      | 17413           | 1   |
| RONDELLE                  | 17388           | 1   |
| GALET                     | 17387           | 1   |
| FIXE JOINT LATERAL        | 16992           | 2   |
| FIXE JOINT HORIZONTAL     | 16991           | 1   |
| JOINT DE PORTE LG.500     | 16974           | 1   |
| JOINT DE PORTE LG.415     | 16973           | 2   |
| JOINT AUTOCOLLANT D8      | 05891           | 1   |
| JOINT PLAT 10X2           | 04093           | 2   |
| DESIGNATION               | CODE<br>ARTICLE | QTE |