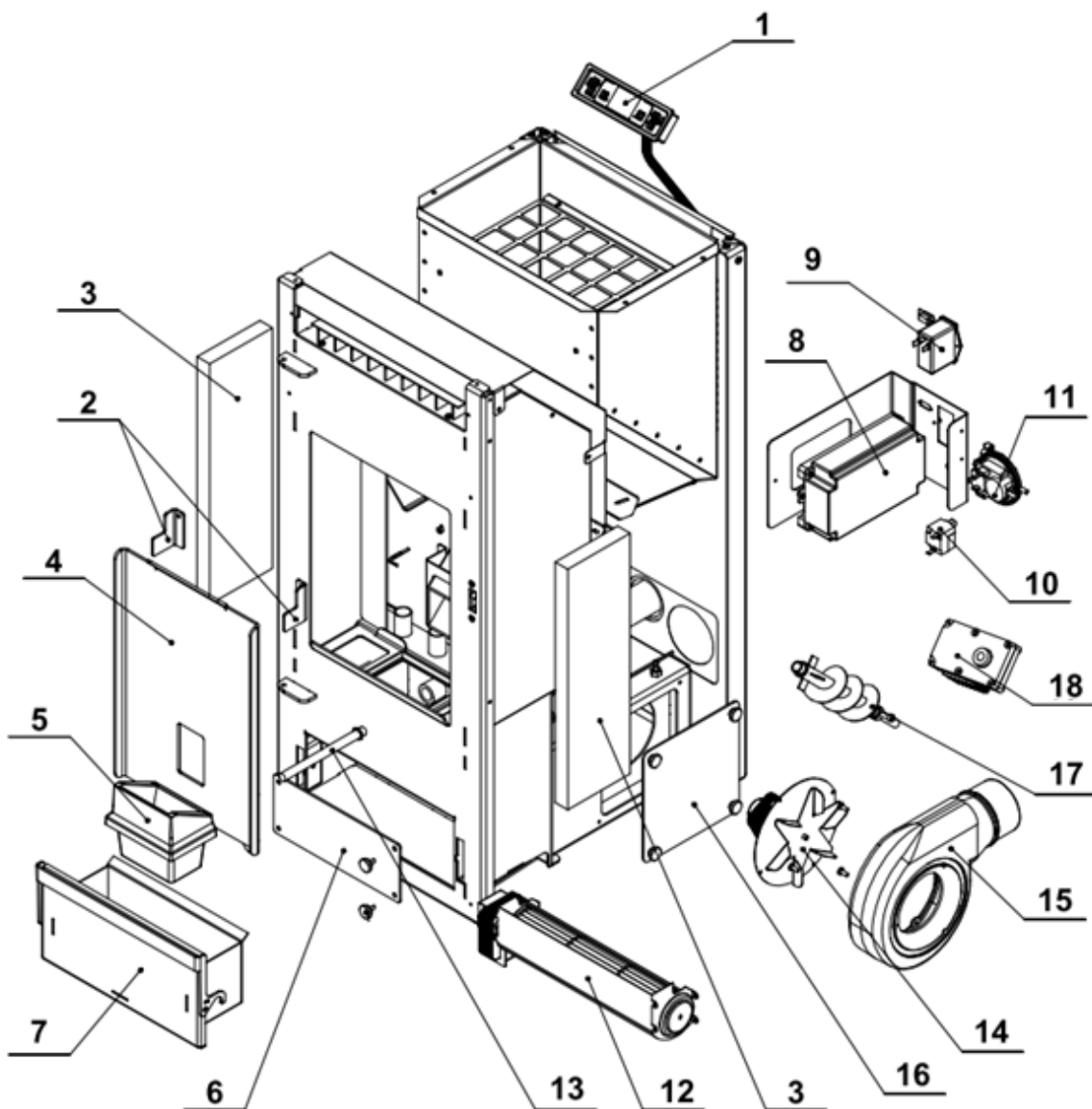
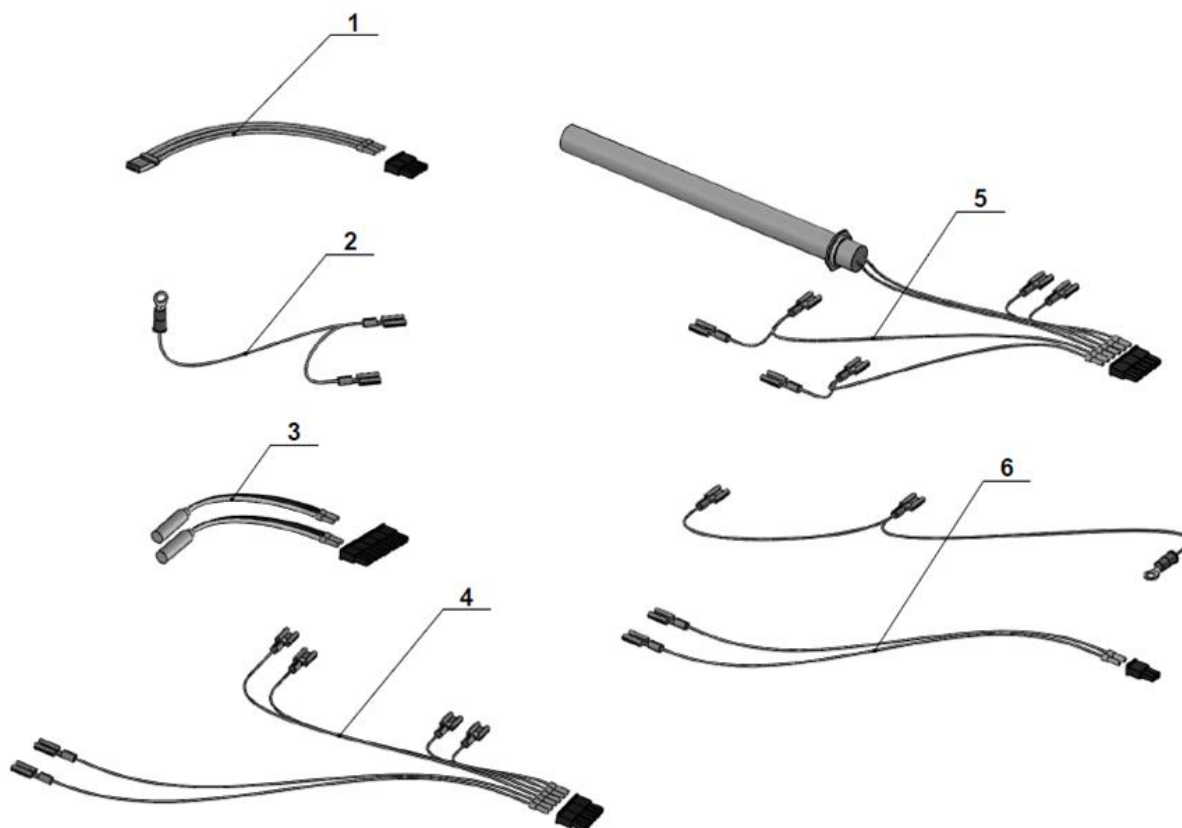


REP	CODE	DESIGNATION	QTE
1	40340	DESSUS SILVER ACIER	1
2	40341	GRILLE CONVECTION SILVER	1
3	40342	PORTE COMPLETE SILVER	1
4	39117	AXE DE PORTE	1
5	40343	PORTE CENDRIER	1
6	39086	HABILLAGE GAUCHE ARRIERE NOIR	1
7	39087	HABILLAGE GAUCHE AVANT NOIR	1
8	39091	HABILLAGE DROIT AVANT NOIR	1
9	39092	HABILLAGE DROIT ARRIERE NOIR	1
10	40334	PIED REGLABLE	4
	40582	VITRE SERIGRAPHIEE SUPRA SILVER	1



REP	CODE	DESIGNATION	QTE
1	40321	KIT PANNEAU COMMANDE + NAPPE	1
2	40322	EQUERRE TRAPPE D'INSPECTION	2
3	39102	PAREMENT EN VERMICULITE	2
4	39114	TRAPPE D'INSPECTION CORPS DE CHAUFFE	1
5	40323	BRASERO EN FONTE 2	1
6	39113	TRAPPE D'INSPECTION CENDRIER	1
7	40324	CENDRIER 2	1
8	39107	CARTE MERE CHARGEE SILVER 7	1
9	39099	INTERRUPTEUR ET CONNECTEUR RESEAU	1
10	39098	THERMOSTAT DE SECURITE A BULBE	1
11	39097	PRESSOSTAT	1
12	39095	VENTILATEUR DE CONVECTION	1
13	39103	BOUGIE D'ALLUMAGE GRANULÉS	1
14+15	39118	EXTRACTEUR DES FUMÉES	1
16	40326	TRAPPE D'INSPECTION EXTRACTEUR	1
17	40327	ENSEMBLE VIS SANS FIN	1
18	39094	MOTOREDUCTEUR	1
	04093	JOINT PLAT 10X2,5 AUTOCL.	Lg = 2m
	39120	JOINT CENDRIER	Lg = 1,2m
	39121	JOINT BRULEUR	Lg = 0,5m
	39104	JOINT PORTE	Lg = 2,4m



REP	CODE	DESIGNATION	QTE
1	40328	FAISCEAU ENCODEUR	1
2	40329	CABLES DE MASSE	1
3	40330	FAISCEAU SONDAS DE TEMPERATURE	1
4	40331	FAISCEAU EXTRACTEUR ET ALIMENTATION	1
5	40332	FAISCEAU BOUGIE VSF ET SECURITE	1
6	40333	FAISCEAU VENTILLATEUR DE CONVECTION	1