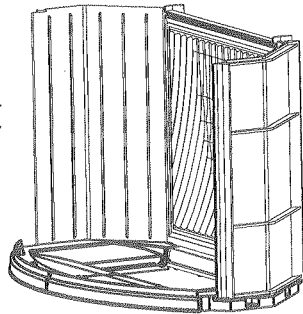
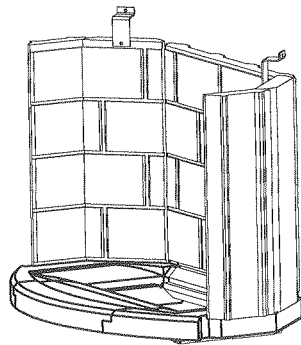


POUR TOUTES COMMANDES DE PIÈCES D'HABILLEMENT  
PRÉCISER IMPÉRATIVEMENT LA COULEUR !

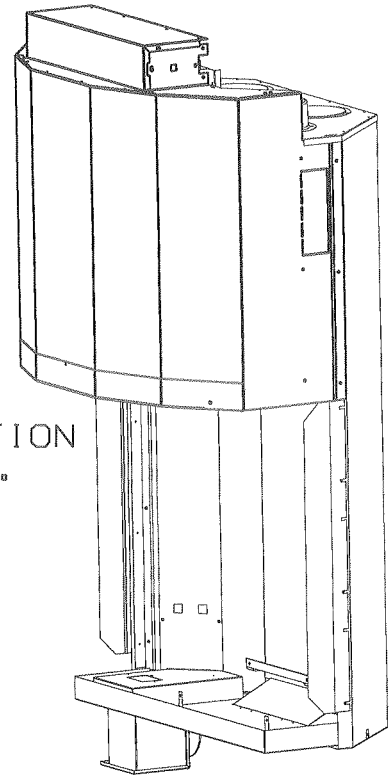
VARIANTE  
FONTE



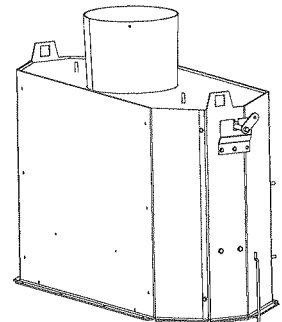
VARIANTE  
BRIQUE



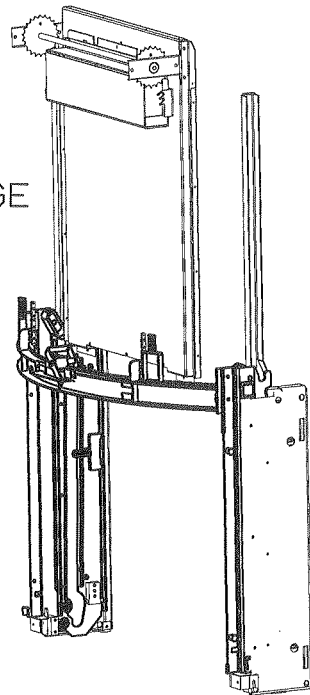
PROTECTION  
D. A.



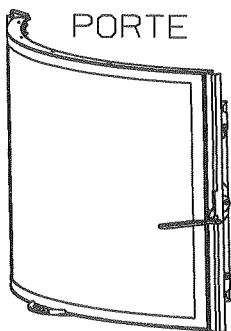
AVALOIR OU  
AVALOIR PACK



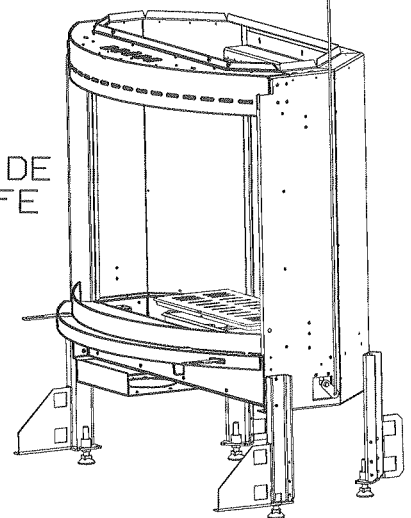
GUIDAGE



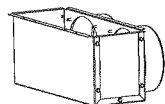
PORTE



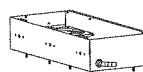
CORPS DE  
CHAUFFE



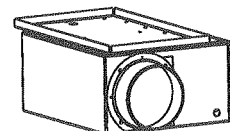
OPTION  
KRT260



OPTION  
KTE152

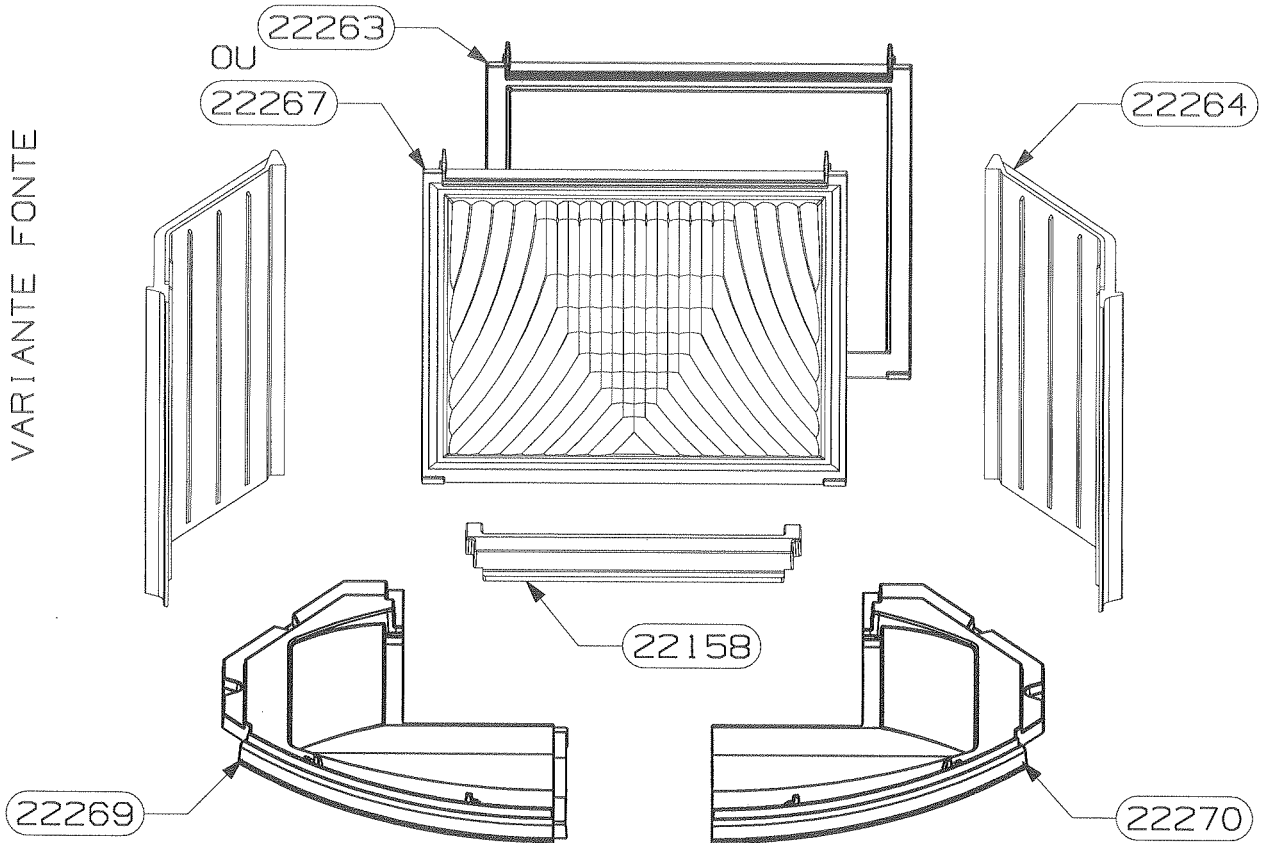


VARIANTE  
VENTILO

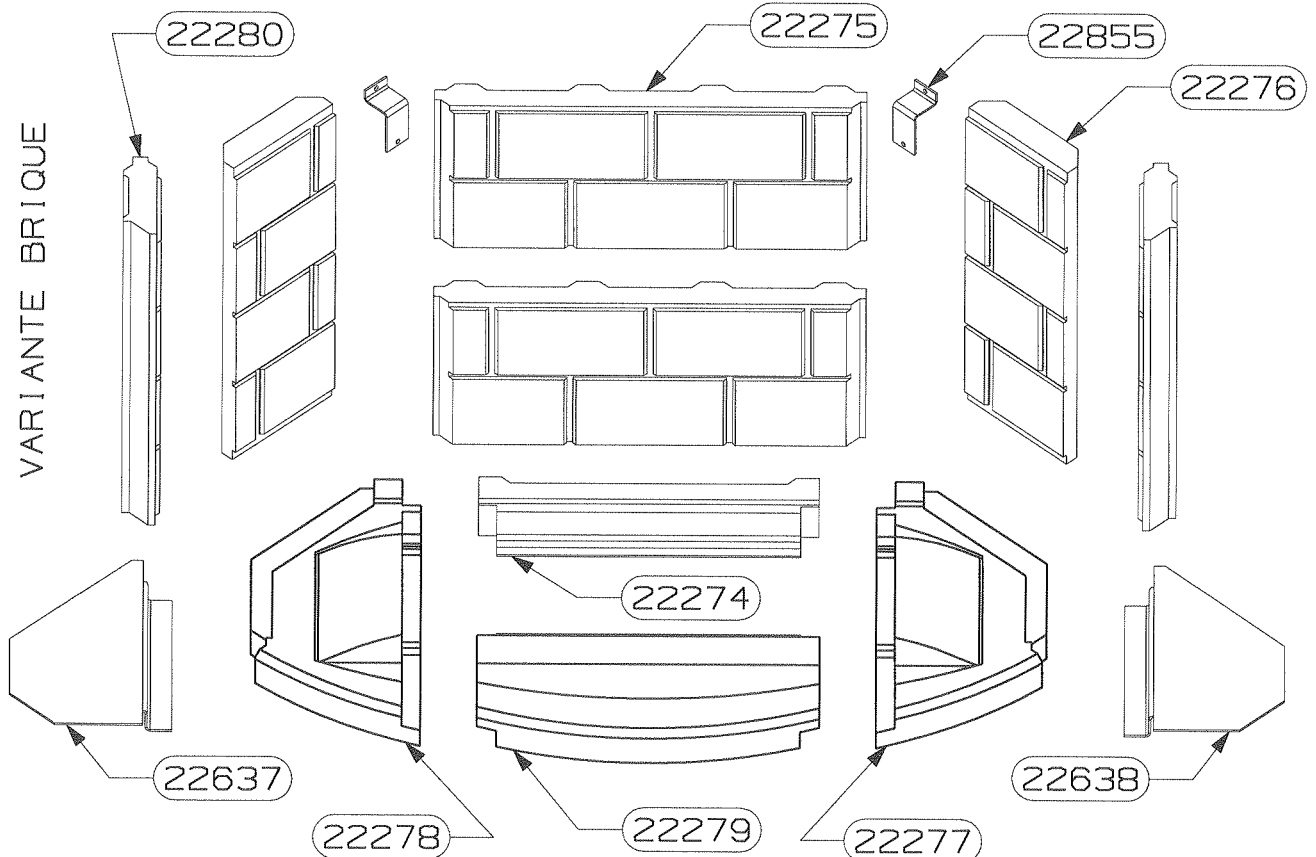


POUR TOUTES COMMANDES DE PIÈCES D'HABILLAGÉ  
PRÉCISER IMPÉRATIVEMENT LA COULEUR !

VARIANTE FONTE



VARIANTE BRIQUE



POUR TOUTES COMMANDES DE PIECES D'HABILLAGE  
PRECISER IMPERATIVEMENT LA COULEUR !

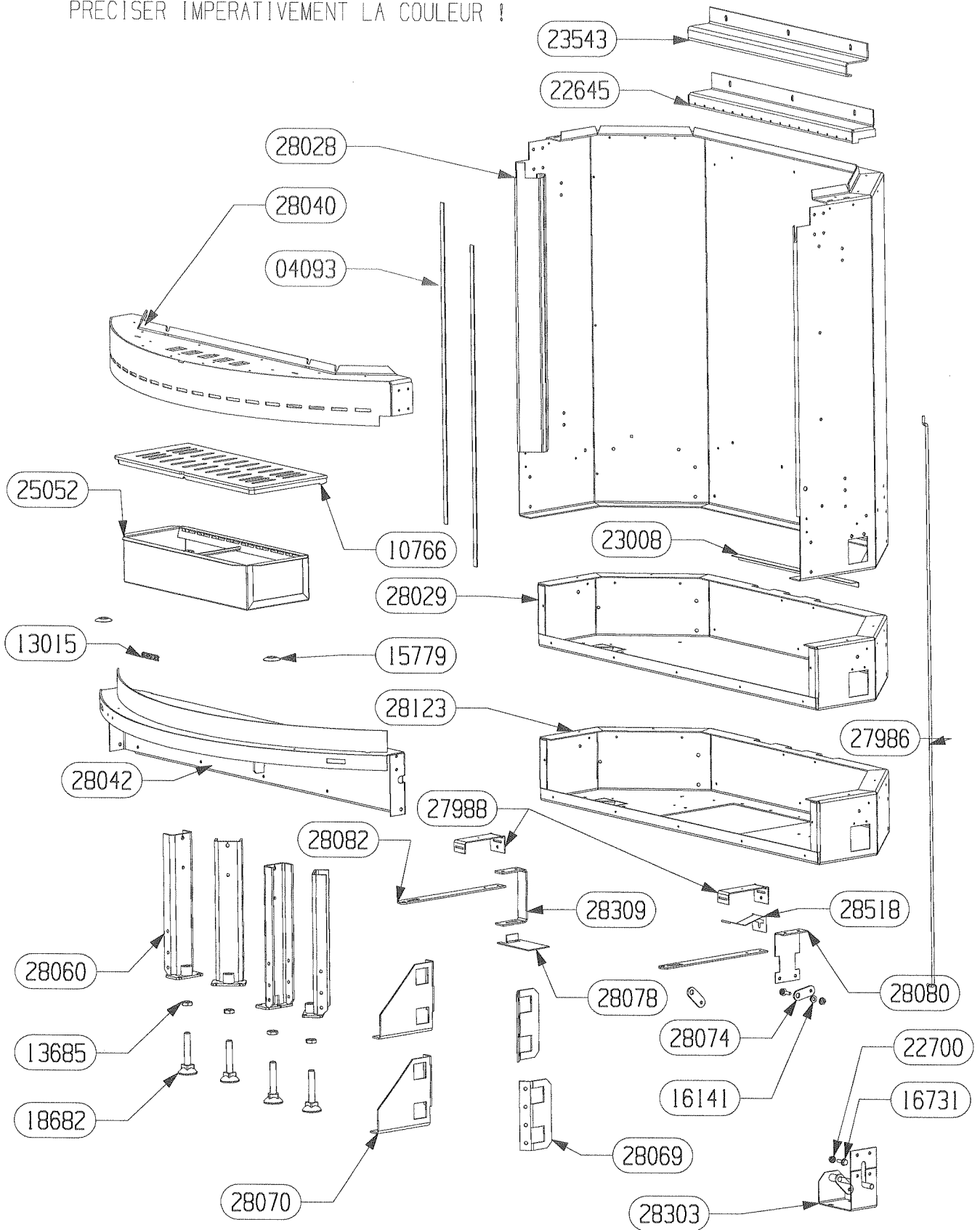
16	BRIDE DE FIXATION COTE	22855	2
15	SUPPORT REFRACTAIRE DROIT	22638	1
14	SUPPORT REFRACTAIRE GAUCHE	22637	1
13	COTE AVANT G/D	22280	2
12	AVANT DE SOLE REFRACTAIRE	22279	1
11	COTE DE SOLE GAUCHE	22278	1
10	COTE DE SOLE DROIT	22277	1
9	COTE INTERMEDIAIRE G/D	22276	2
8	PLAQUE D'ATRE REFRACTAIRE	22275	2
7	JOINTURE ARRIERE	22274	1
6	DEMI-SOLE DROITE	22270	1
5	DEMI-SOLE GAUCHE	22269	1
4	PLAQUE ATRE TYPE GOTHIQUE II	22267	1
3	COTE G/D FONTE	22264	2
2	PLAQUE D'ATRE ONDE	22263	1
1	JOINTURE ARRIERE	22158	1
REP	DESIGNATION	CODE ARTICLE	QTE

# OSUPRA

FOYER  
DIADEME B / B PACK / B PACK V

ENSEMBLE CORPS DE CHAUFFE  
EDITION 07/09

POUR TOUTE COMMANDE DE PIECES D'HABILLAGES  
PRECISER IMPERATIVEMENT LA COULEUR !

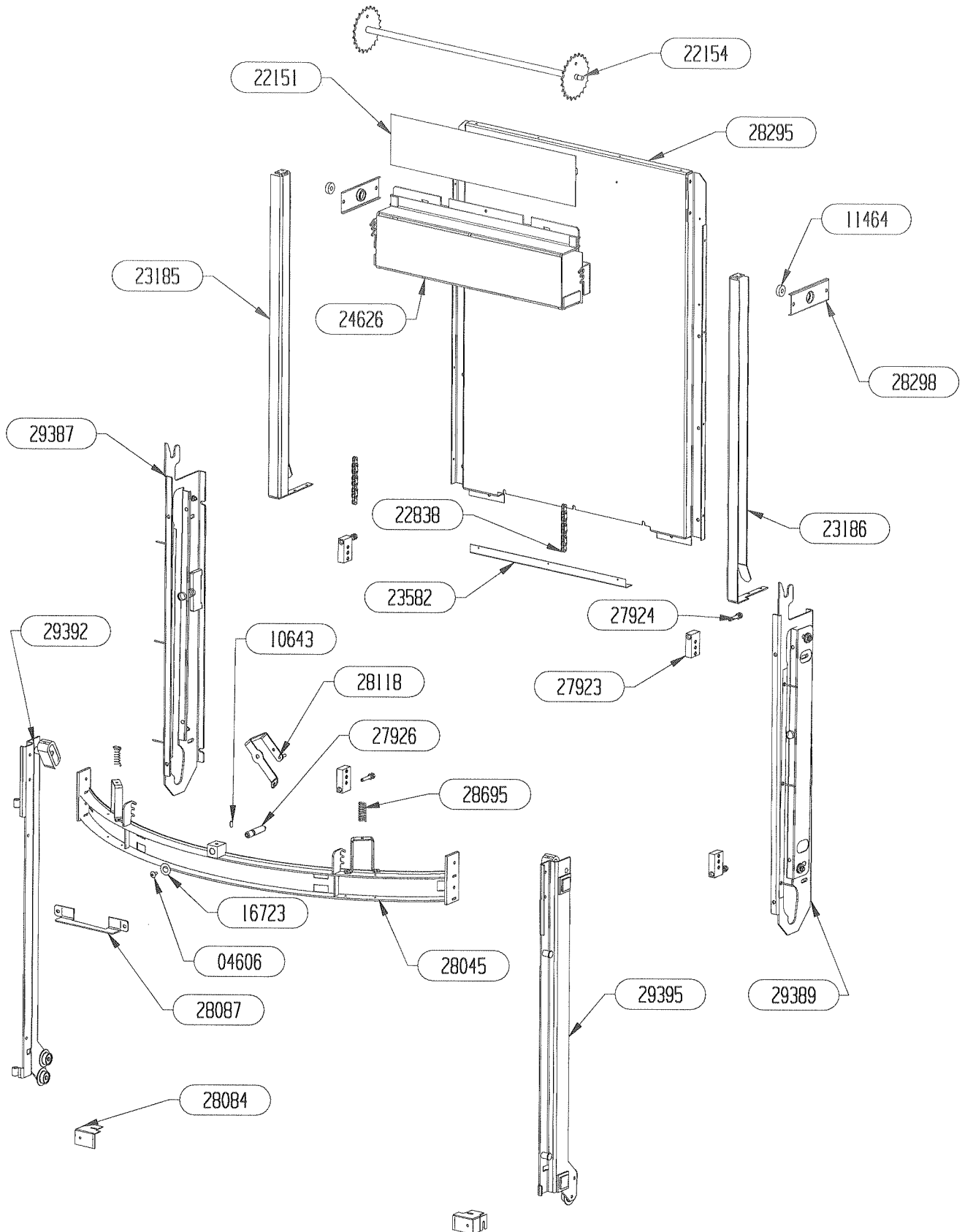


cooYI/conception/VUES ECLATEE/FP3/DIADEME

POUR TOUTE COMMANDE DE PIECES D'HABILLAGE  
 PRECISER IMPERATIVEMENT LA COULEUR !

RESSORT DE TIRETTE	28518	28518	28518	1
U de liaison	28309	28309	28309	1
EM AXE DE RENVOI COMMANDE	28303	28303	28303	1
FOND DE BOITIER avec TRAPPE	28123			1
TIRETTE DE COMMANDE	28082	28082	28082	2
EQUERRE	28080	28080	28080	1
REGISTRE AIR DE GRILLE	28078	28078	28078	1
BIELLETTE	28074	28074	28074	1
STABILISATEUR	28070	28070	28070	2
PLATINE DE MANUTENTION	28069	28069	28069	2
ES PIED	28060	28060	28060	4
TRAVERSE INFERIEURE	28042	28042	28042	1
ES TRAVERSE SUP.	28040	28040	28040	1
PAROI DE CORPS DE CHAUFFE	28028	28028	28028	1
GUIDAGE TIRETTE	27988	27988	27988	2
ENS.SOUDE CENDRIER	25052	25052	25052	1
ECROU A EMBASE CRANTEE H M6	22700	22700	22700	2
RAMPE AIR SECONDAIRE	22645	22645		1
VERIN M12	18682	18682	18682	4
VIS A TETE HEXAGONALE AVEC NERVURE	16731	16731	16731	2
DOUILLE COMMANDE DE VOLET	16141	16141	16141	1
RAMPE SUPPORT DE PORTE	15779	15779	15779	2
ECROU HEXAGONALE REDUIT	13685	13685	13685	4
LOGO SUPRA	13015	13015	13015	1
GRILLE DE DECENDRAGE	10766	10766	10766	1
JOINT PLAT 10X2 long.650	04093	04093	04093	2
EQUERRE D'OBTURATION			23008	1
FOND DE BOITIER C/D/CH		28029	28029	1
EQUERRE DE FIXATION PLAQUE			23543	1
DESIGNATION	DIADEME B PACK V	DIADEME B PACK	DIADEME B	QTE

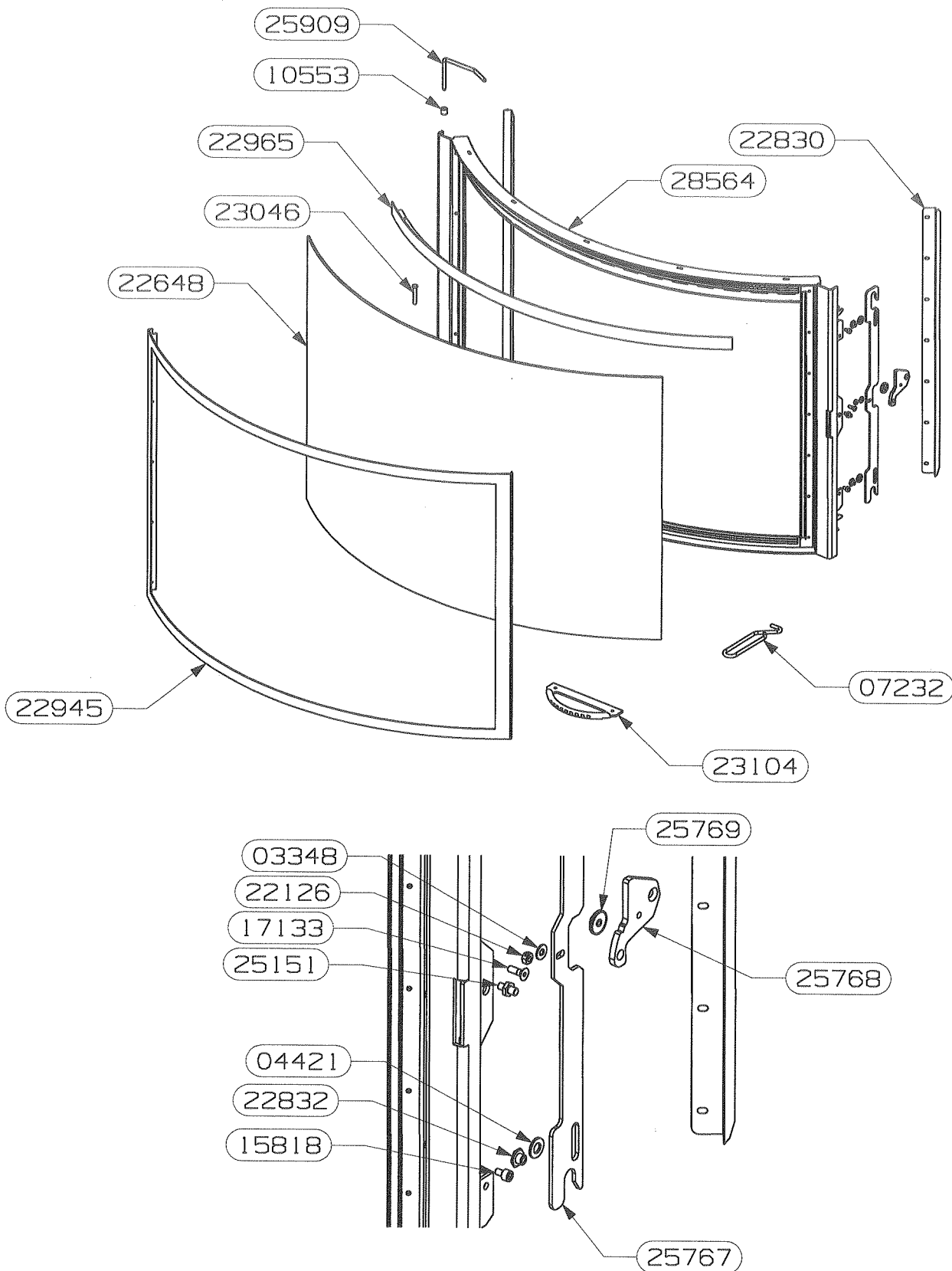
POUR TOUTE COMMANDE DE PIECES D'HABILLAGES  
PRECISER IMPERATIVEMENT LA COULEUR !



POUR TOUTE COMMANDE DE PIECES D'HABILLAGES,  
PRECISER IMPERATIVEMENT LA COULEUR !

OBTURATEUR CANAL AIR			23582	1
ES CHARIOT MOBIL DROIT	29396	29396	29396	1
CAGE DE ROULEMENT	28298	28298	28298	2
GUIDE DE CONTREPOIDS	28295	28295	28295	1
CALAGE CHARIOT MOBIL	28125	28125	28125	2
ES MANETTE REGLAGE AIR DE	28118	28118		1
PLAQUETTE O/F	28087	28087	28087	1
CACHE COUVRE MARGELLE G/D	28084	28084	28084	2
EM GUIDE REGLABLE droit	29389	29389	29389	1
EM GUIDE REGLABLE GAUCHE	29387	29387	29387	1
ES CHARIOT MOBIL GAUCHE	29393	29393	29393	1
ES TRAVERSE MOBILE	28045	28045	28045	1
AXE DE CENTRAGE/REGLAGE AIR	27926	27926	27926	1
BLOC TARAUDE	27923	27923	27923	3
SUPPORT CONTRE POIDS	24626	24626	24626	1
GUIDAGE SUP.DROIT	23186	23186	23186	1
GUIDAGE SUP.GAUCHE	23185	23185	23185	1
CHAINE A ROULEAUX	22838	22838	22838	2
RESSORT DE COMPRESSION	28695	28695	28695	2
ARBRE DE RENVOI E.S.	22154	22154	22154	1
CHUTE POUR CONTRE-POIDS 22kg	22151	22151	22151	2
SUPPORT RESSORT	22144	22144	22144	2
RONDELLE ONDUFLEX TYPE B	16723	16723		1
ROULEMENT A BILLES	11464	11464	11464	2
VIS SANS TETE A 6 PANS CREUX CONI	10643	10643	10643	1
VIS A TETE RONDE LARGE POZI	04606	04606		1
DESIGNATION	DIADEME B PACK V	DIADEME B PACK	DIADEME B	QTE

POUR TOUTE COMMANDE DE PIECES D'HABILLAGE  
PRECISER IMPERATIVEMENT LA COULEUR !





POUR TOUTE COMMANDE DE PIECES D'HABILLAGE  
PRECISER IMPERATIVEMENT LA COULEUR !

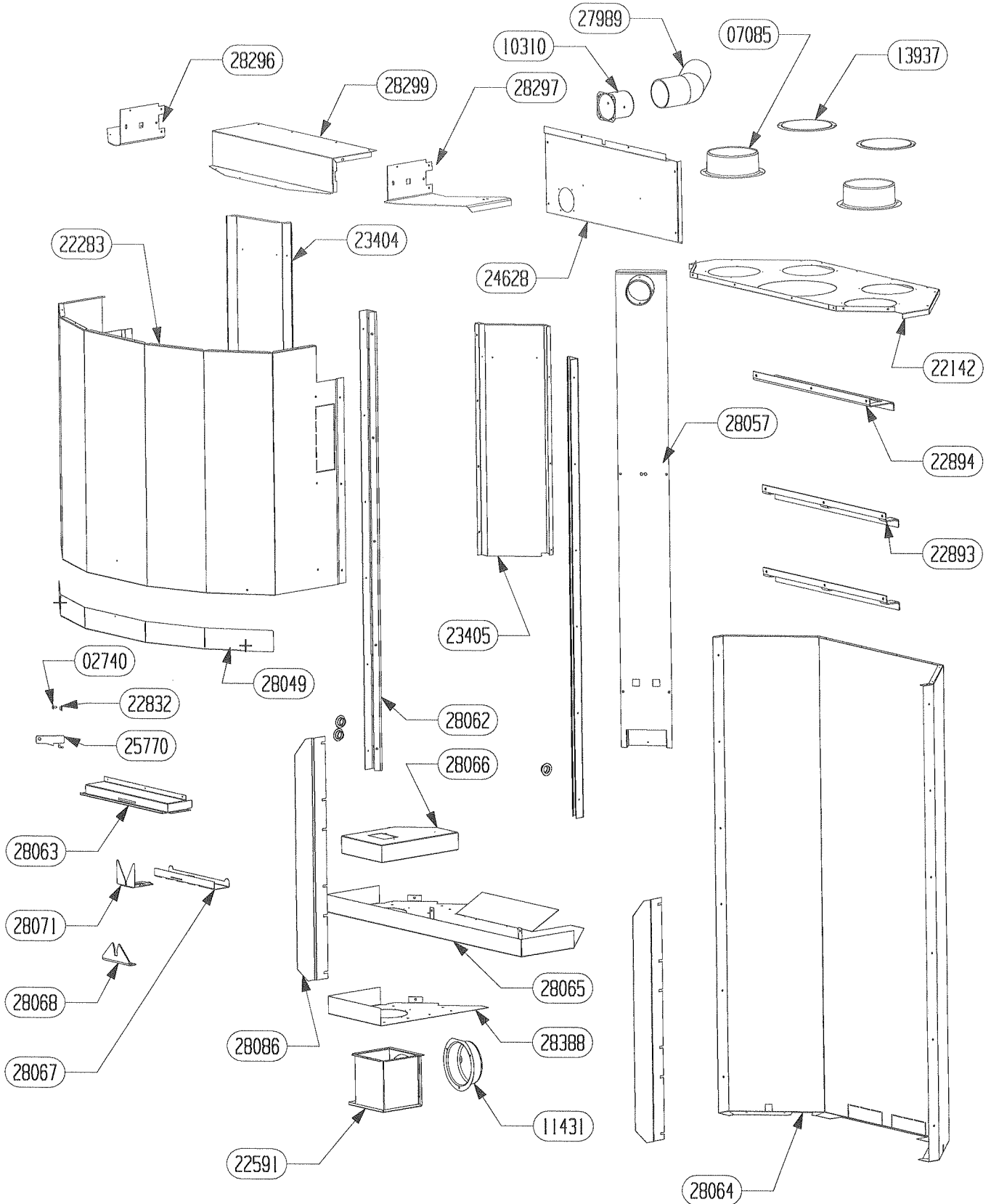
20	ES PORTE DIADEME	28564	1
19	BROCHE DE BLOCAGE	25909	1
18	ENTRETOISE	25769	1
17	PIVOT POIGNEE DE PORTE	25768	1
16	CREMONE DE FERMETURE	25767	1
15	AXE D'ENTRAINEMENT	25151	1
14	POIGNEE DE RELEVAGE ES	23104	1
13	AXE DE CHARNIERE	23046	1
12	DEFLECTEUR DE VITRE	22965	1
11	FIXE VITRE ENJOLIVEUR	22945	1
10	ECROU EPAULE	22832	2
9	JOINT METALLIQUE	22830	2
8	VITRE	22648	1
7	ECROU FREIN M5	22126	1
6	VIS A TETE FRAISEE 6 PANS	17133	1
5	VIS A TETE CYLINDRIQUE 6 PANS	15818	2
4	ENTRETOISE DE GALET	10553	1
3	MAIN FROIDE	07232	1
2	RONDELLE PLATE SERIE ETROITE	04421	2
1	RONDELLE PLATE SERIE MOYENNE	03348	1
REP	DESIGNATION	CODE ARTICLE	QTE

# OSUPRA

## FOYER DIADEME B / B PACK / B PACK V

PROTECTION DA  
EDITION 07/09

POUR TOUTE COMMANDE DE PIECES D'HABILLAGE  
PRECISER IMPERATIVEMENT LA COULEUR !



coo\YI\conception\VUES ECLATEE/FP3/DIADEME

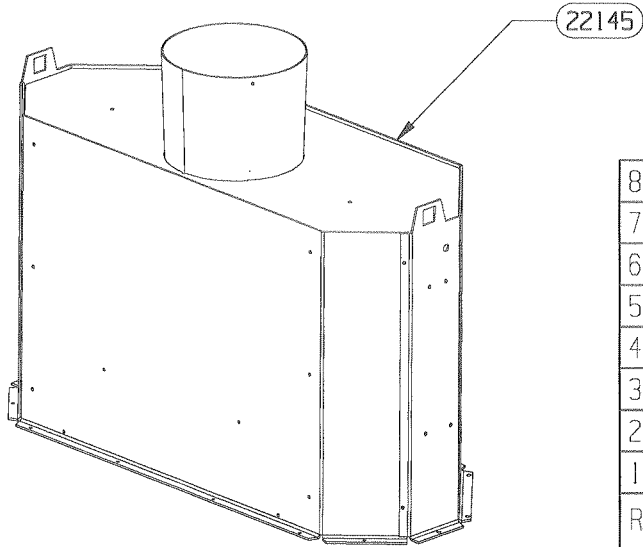
POUR TOUTE COMMANDE DE PIECES D'HABILLAGE  
PRECISER IMPERATIVEMENT LA COULEUR !

PROTECTION DE SOL FP VENTILE	28388			1
DESSUS AVALE FUMEE DIADEME	28299	28299	28299	1
SUPPORT DROIT RENVOI DIADEME	28297	28297	28297	1
SUPPORT GAUCHE RENVOI	28296	28296	28296	1
CACHE LATERAL	28086	28086	28086	2
EQUERRE GUIDE	28071	28071		1
CENTREUR	28068	28068	28068	1
REGISTRE AIR DE VITRE	28067	28067		1
RACCORDMENT INF.AIR/VITRE	28066	28066		1
ENVELOPPE DE PROTECTION	28064	28064	28064	1
BOITIER SUP.AIR DE VITRE	28063	28063		1
SUPPORT ARRIERE DA	28062	28062	28062	2
ES CONDUIT ARRIERE	28057	28057		1
ENJOLIVEUR CAISSON AVALE	28049	28049	28049	1
GAINE Diam 77mm Long. 0.m60	27989	27989		1
RAMPE DE BRIDAGE	25770	25770	25770	1
PLAQUE ARRIERE AIR DE VITRE	24628	24628		1
COTE D. DA	23405	23405	23405	1
COTE G. DA	23404	23404	23404	1
TOLE DE RENFORT	22894	22894	22894	1
TOLE DE RENFORT	22893	22893	22893	2
ECROU EPAULE	22832	22832	22832	1
BOITE AIR EXTERIEUR	22591	22591		1
AVANT DE CAISSON AVAL FUMEE	22283	22283	22283	1
DESSUS DE DA	22142	22142	22142	1
OBTURATEUR	13937	13937	13937	2
BUSE 125	11431	11431		1
BUSE DIAM.75	10310	10310		1
BUSE AIR CHAUD D.150	07085	07085	07085	2
VIS A TETE RONDE LARGE POZI	02740	02740	02740	1
PROTECTION DE SOL		28065	28065	1
DESIGNATION	DIADEME B PACK V	DIADEME B PACK	DIADEME B	QTE

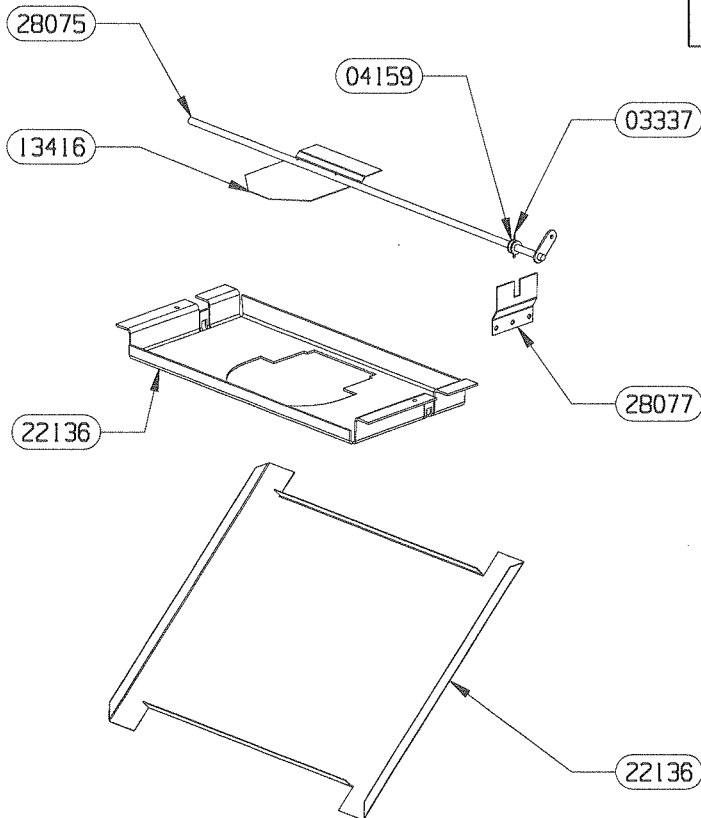
# OSUPRA

FOYER  
CRISTAL 2B  
DIADEME B

AVALOIR  
EDITION 07/09



8	SUPPORT CLAPET	23510	1
7	RONDELLE PLATE SERIE	04159	2
6	GOUPILLE	03337	1
5	ES SOUDE AXE CLAPET	28075	1
4	DEFLECTEUR DE FUMEE	22136	1
3	Clapet By Pass	13416	1
2	AVALOIR E.S.	22145	1
1	ARRET D' AXE	28077	1
REP	DESIGNATION	CODE ARTICLE	QTE



POUR TOUTE COMMANDE DE PIECES D'HABILLAGE,  
PRECISER IMPERATIVEMENT LA COULEUR !

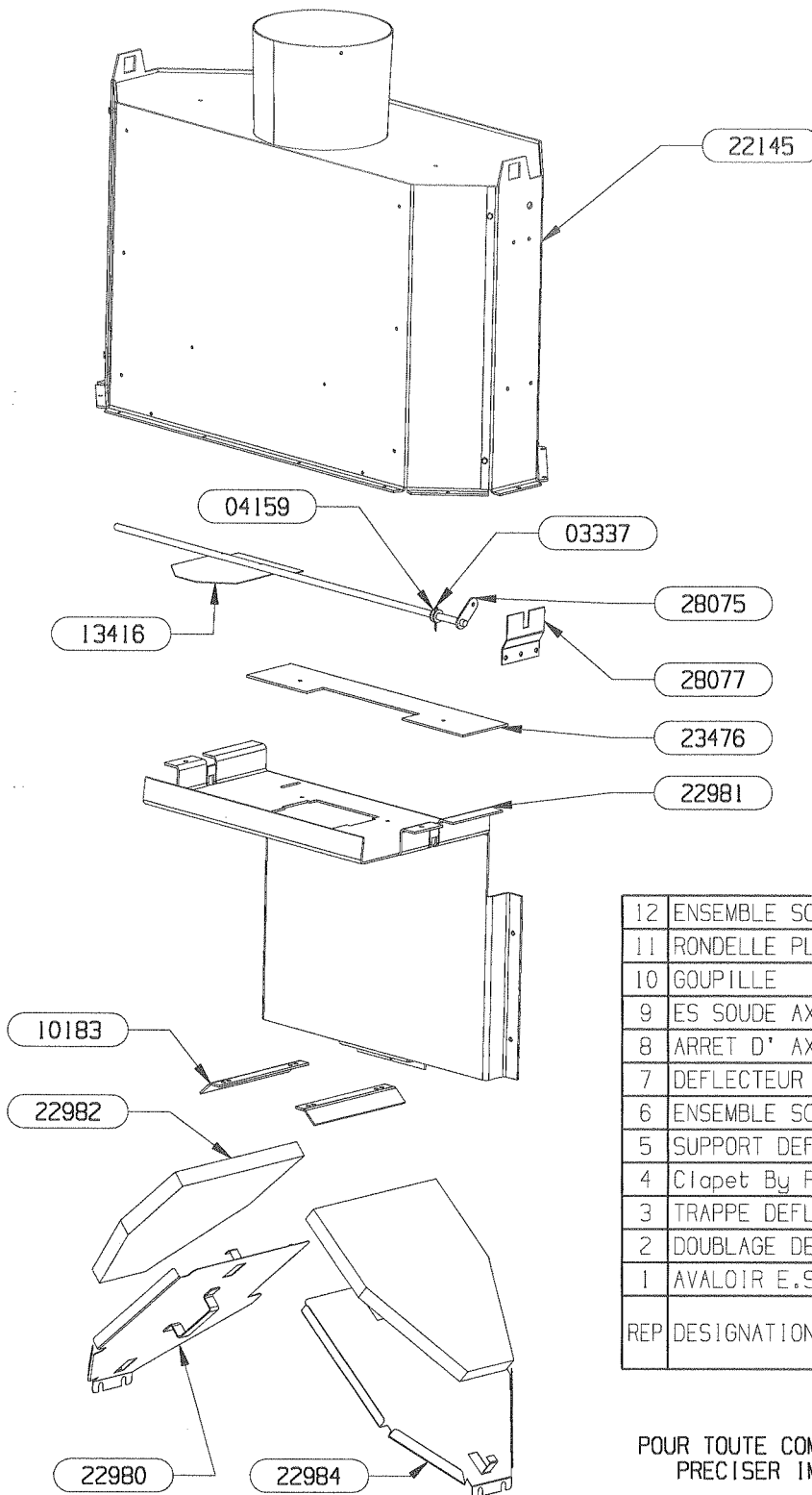
cao(Y)/conception/VUES ECLATEE/FP3  
R.MASSON

# OSUPRA

FOYER  
CRISTAL 2B PACK V  
CRISTAL 2B PACK

AVALOIR PACK  
EDITION 07/09

DIADEME B PACK V  
DIADEME B PACK



12	ENSEMBLE SOUDE SUPPORT	24636	1
11	RONDELLE PLATE SERIE ETROITE	04159	2
10	GOUPILLE	03337	1
9	ES SOUDE AXE CLAPET	28075	1
8	ARRET D' AXE	28077	1
7	DEFLECTEUR BY PASS	22981	1
6	ENSEMBLE SOUDE SUPPORT	24635	1
5	SUPPORT DEFLECTEUR LATERAL	10183	2
4	Clapet By Pass	13416	1
3	TRAPPE DEFLECTEUR BY PASS	23476	1
2	DOUBLAGE DEFLECTEUR COTES	22982	2
1	AVALOIR E.S.	22145	1
REP	DESIGNATION	DESIGNATION	QTE

POUR TOUTE COMMANDE DE PIECES D'HABILLAGES,  
PRECISER IMPERATIVEMENT LA COULEUR !

cao (Y)/conception/VUES ECLATEE/FP3  
R.MASSON