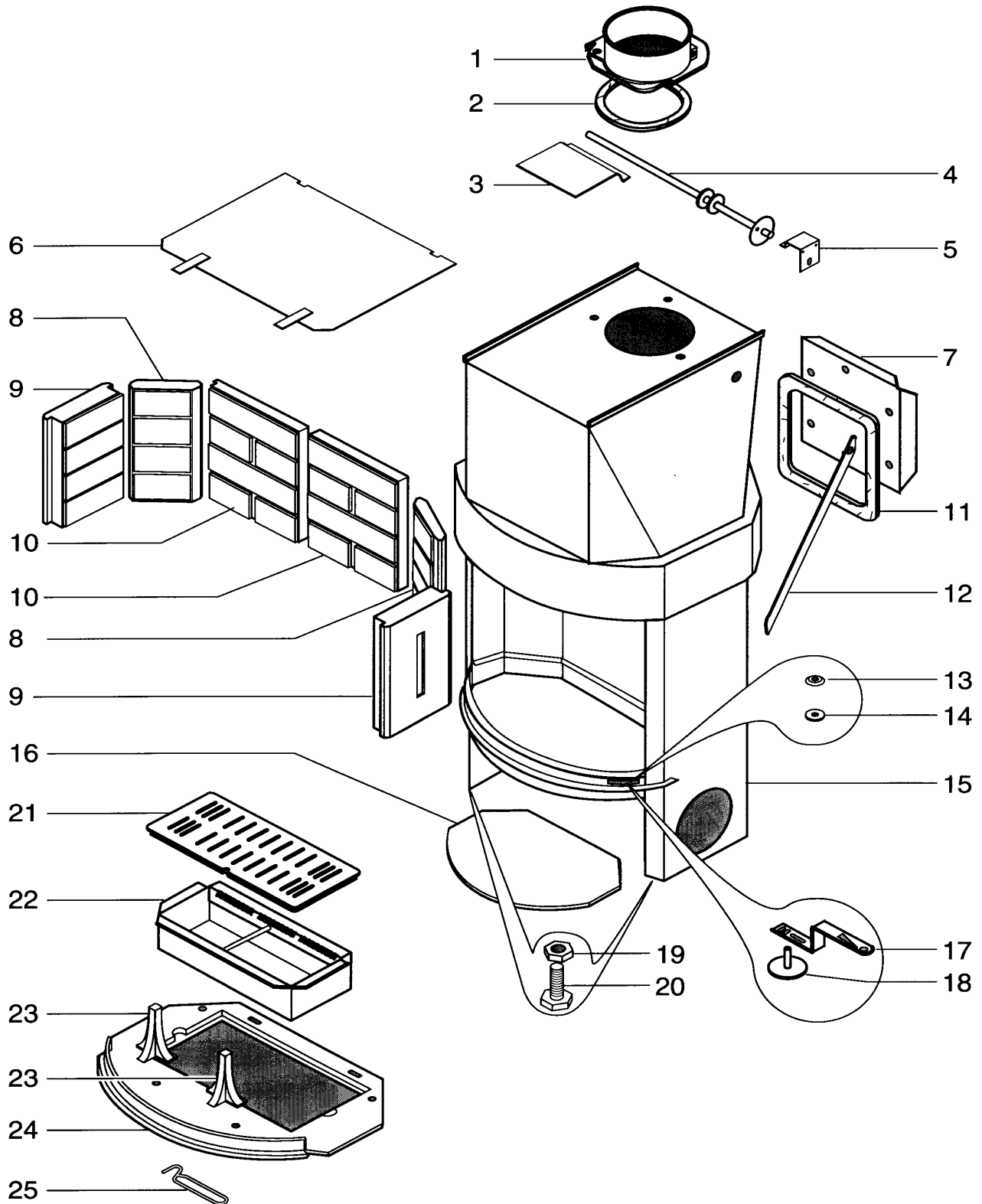
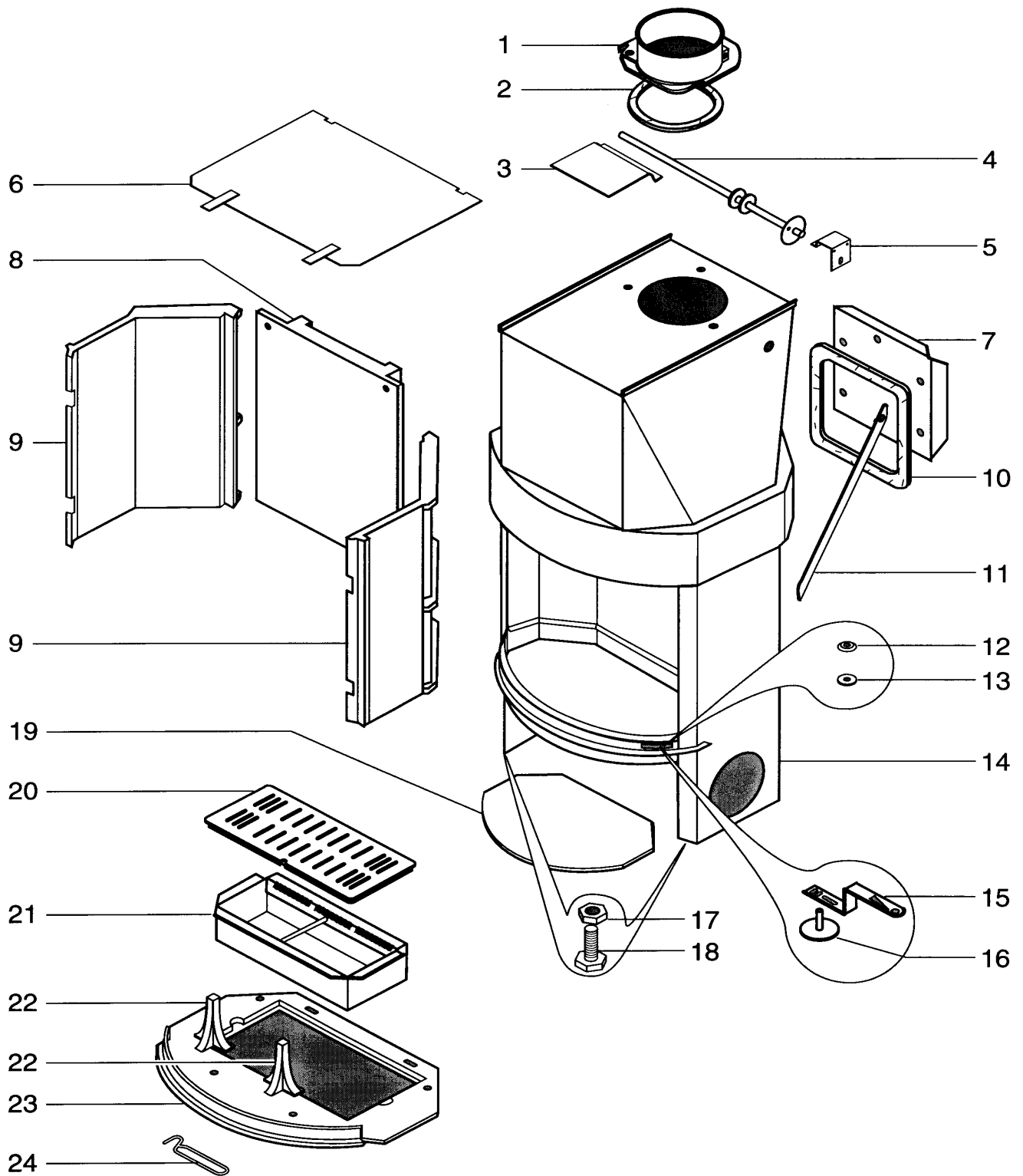


**FOYER EMERAUDE  
1830 / 1831  
ENSEMBLE FOYER BRIQUES**



**FOYER EMERAUDE**  
**1830 / 1831**  
**ENSEMBLE FOYER BRIQUES**

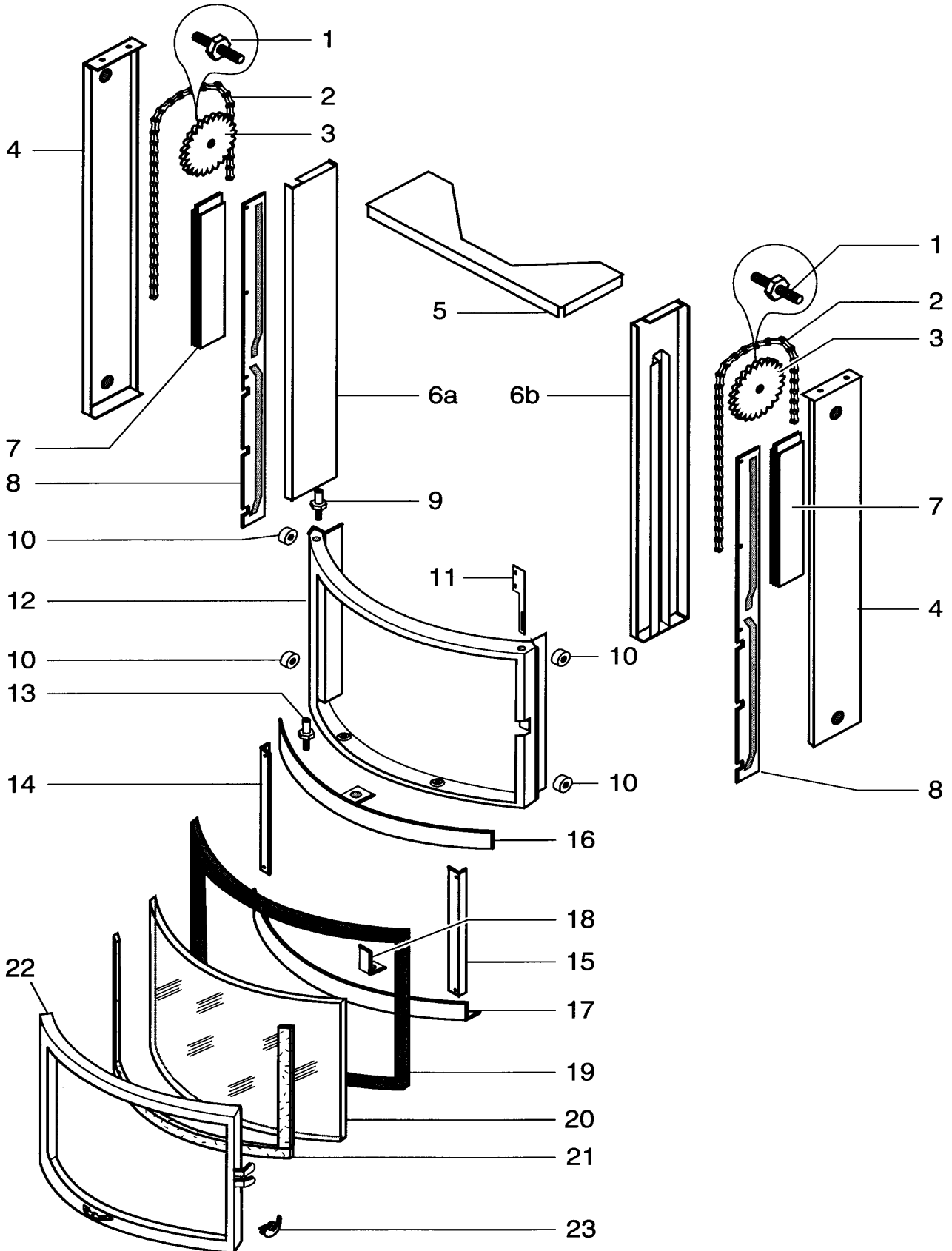
POSITION	NOMBRE	DESIGNATION/PIECES	REFERENCES
1	1	Buse diam 200	04384
2	1	Joint plat	15845
3	1	Clapet de buse	15634
4	1	Axe de volet	16826--UPB
5	1	Support d'arrêt	15489
6	1	Déфлекteur de fumée	17023
7	1	Tampon tôle	15486 PB
8	4	Colis brique d'angle	18170
9	4	Colis brique latéral	18169
10	4	Colis brique arrière	18171
11	1	Joint verrane plat 10 x 2 autocollant	04093
12	1	Commande de volet	15491 PO
13	1	Rampe support porte	15779
14	1	Centreur de porte	14225
15	1	Corps de chauffe	17045 PB
16	1	Protection de sol	17046
17	1	Commande de registre d'air	16629--N
18	1	Registre d'air	15011
19	4	Ecrou HM12	13685
20	4	Vis HM12 x 5	13684
21	1	Grille de décrochage	10766 PB
22	1	Cendrier	25052
23	2	Chenet fonte	11237 PB
24	1	Sole fonte	16482 PB
25	1	Main froide	07232

**FOYERS EMERAUDE  
1800 / 1801 / 1820 / 1821  
ENSEMBLE FOYER FONTE**

**FOYERS EMERAUDE  
1800 / 1801 / 1820 / 1821  
ENSEMBLE FOYER FONTE**

POSITION	NOMBRE	DESIGNATION/PIECES	1800 /1801	1820 / 1821
1	1	Buse diam 200	04384	04384
2	1	Joint plat	15845	15845
3	1	Clapet de buse	15634	15634
4	1	Axe de volet	16826--UPB	16826--UPB
5	1	Support d'arret	15489	15489
6	1	Défecteur de fumée	17023	17023
7	1	Tampon tôle	15486 PB	15486 PB
8	1	Plaque d'âtre	16485	16483
9	2	Coté fonte	16484 PB	16484
10	1	Joint verrane plat 10 x 2 autocollant	04093	04093
11	1	Commande de volet	15491 PO	15491 PO
12	1	Rampe support porte	15779	15779
13	1	Centreur de porte	14225	14225
14	1	Corps de chauffe	17045 PB	17045 PB
15	1	Commande de registre d'air	16629--N	16629--N
16	1	Registre d'air	15011	15011
17	4	Ecrou HM12	13685	13685
18	4	Vis HM12 x 5	13684	13684
19	1	Protection de sol	17046	17046
20	1	Grille de décendrage	10766	10766
21	1	Cendrier	25052	25052
22	2	Chenet fonte	07255	11237
23	1	Sole fonte	16482 PB	16482 PB
24	1	Main froide	07232	07232

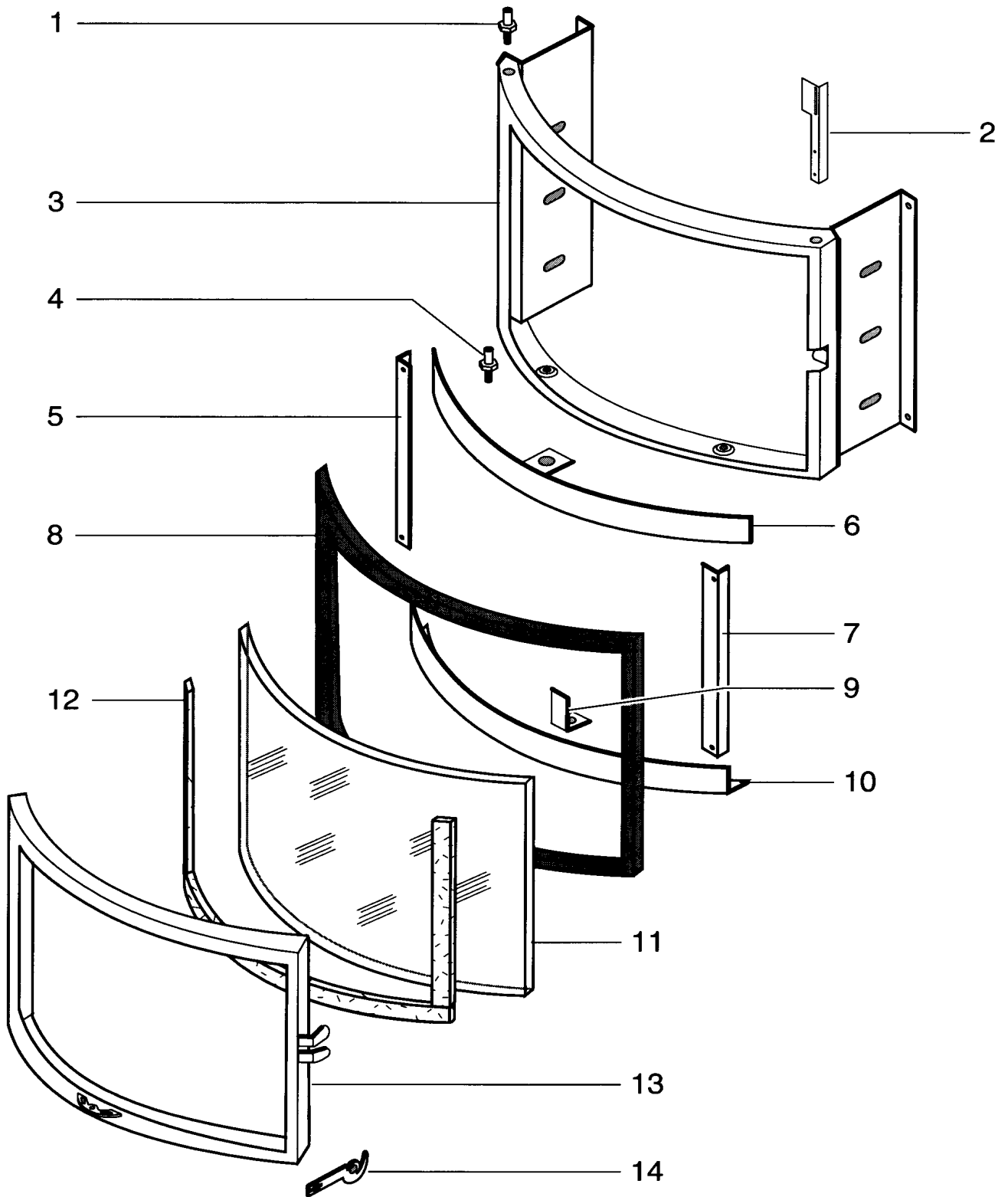
**FOYER EMERAUDE**  
**1801 / 1821 / 1831**  
**ENSEMBLE PORTE RELEVABLE**



**FOYER EMERAUDE**  
**1801 / 1821 / 1831**  
**ENSEMBLE PORTE RELEVABLE**

POSITION	NOMBRE	DESIGNATION/PIECES	REFERENCES
1	2	Axe de pignon	14393
2	2	Chaîne à rouleaux	16255
3	2	Disque supérieur	11585
4	2	Carter de chaîne	16711 PB
5	1	Traverse supérieure	16724 PB
6a	1	Montant gauche	16698 PB
6b	1	Montant droit	16697 PB
7	1	contre poids	16709 PB
8	2	Guide roulement	16820 PB
9	1	Pivot de porte	09734
10	4	Roulement à bille	11464
11	1	Support commande	18203 PO
12	1	Chassis mobile	17053 PO
13	1	Pivot inférieur	12191
14	1	Fixe joint latéral gauche	16967 PB
15	1	Fixe joint latéral droit	16966 PB
16	1	Déflexeur de vitre	16968 PO
17	1	Déflexeur inférieur de vitre	18798 PO
18	1	Cale pour déflexeur inférieur	18793 PO
19	2,80 m	Joint ferlajoint 14 x 8	10113
20	1	Vitrocéramique circulaire	16786
21	2 m	Joint veranne plat 10x2 autocollant	04093
22	1	Cadre de porte	16956 PO
23	1	Poignée de porte	17040--N
-	1	Porte E.M	91079

**FOYER EMERAUDE**  
**1800 / 1820 / 1830**  
**ENSEMBLE PORTE LATERALE**



**FOYER EMERAUDE**  
**1800 / 1820 / 1830**  
**ENSEMBLE PORTE LATERALE**

POSITION	NOMBRE	DESIGNATION/PIECES	REFERENCES
1	1	Pivot de porte	09734
2	1	Support de commande	15494 PO
3	1	Chassis fixe ES	17056 PO
4	1	Pivot inférieur	12191
5	1	Fixe joint latéral gauche	16967 PB
6	1	Défecteur de vitre	16968
7	1	Fixe joint latéral droit	16966 PB
8	2,8	Joint ferlajoint 14 x 8	10113
9	1	Cale pour déflecteur inférieur	18793 PO
10	1	Défecteur inférieur de vitre	18798 PO
11	1	Vitrocéramique circulaire	16786
12	2	Joint verrane plat 10 x 2 autocollant	04093
13	1	Cadre de porte	16956 PO
14	1	Poignée de porte	15017--N
-	1	Porte EM	91080