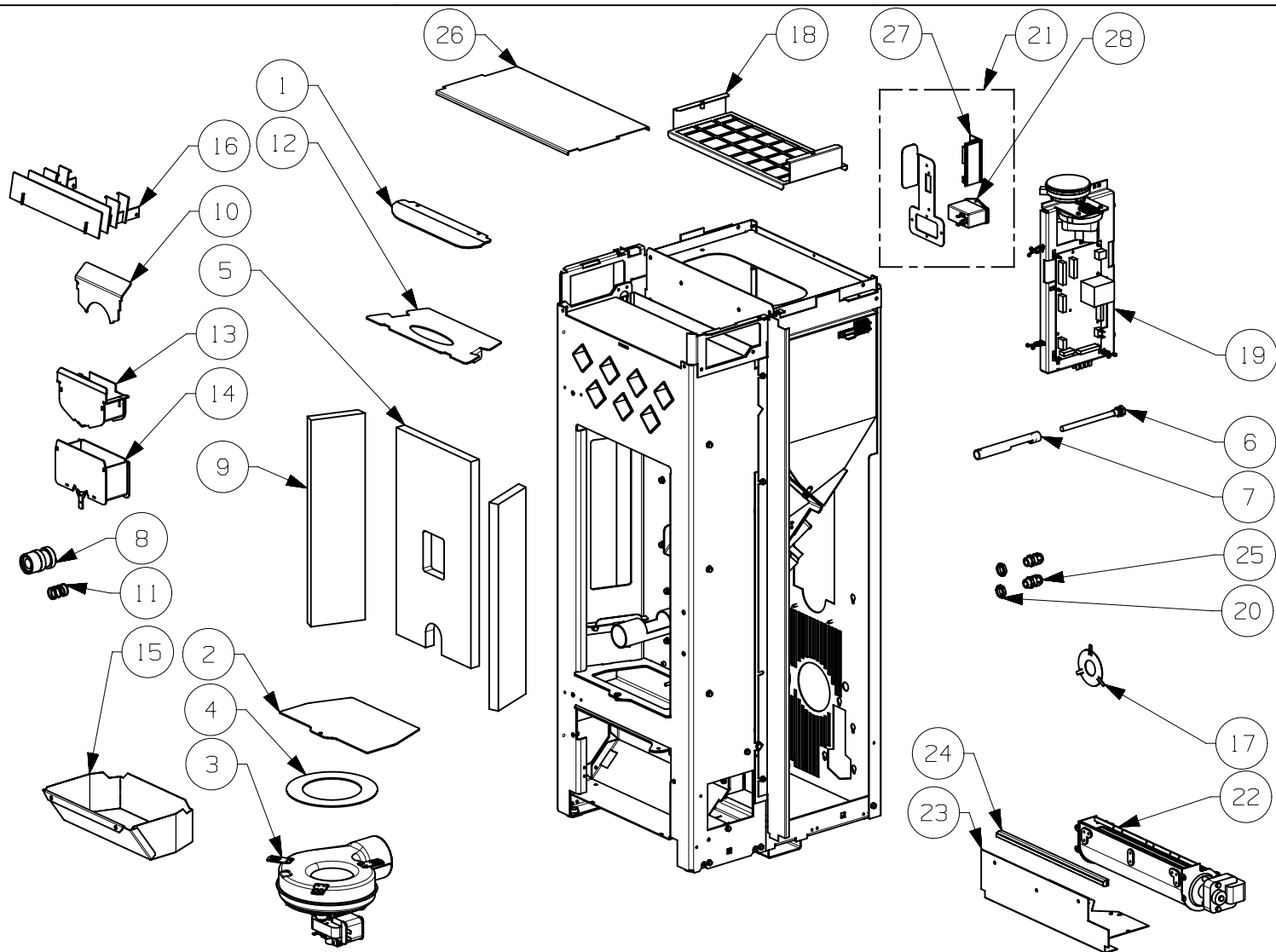
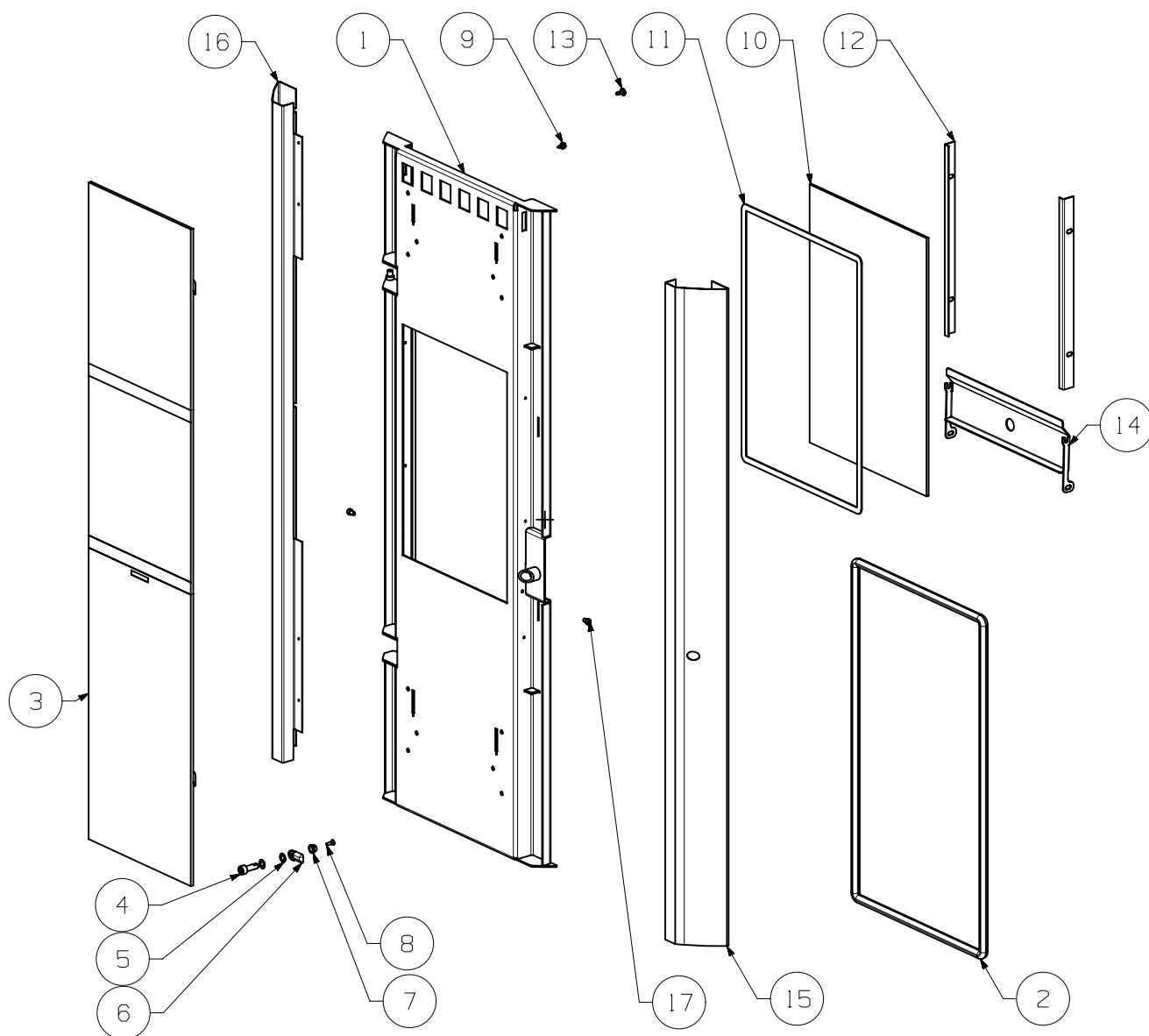


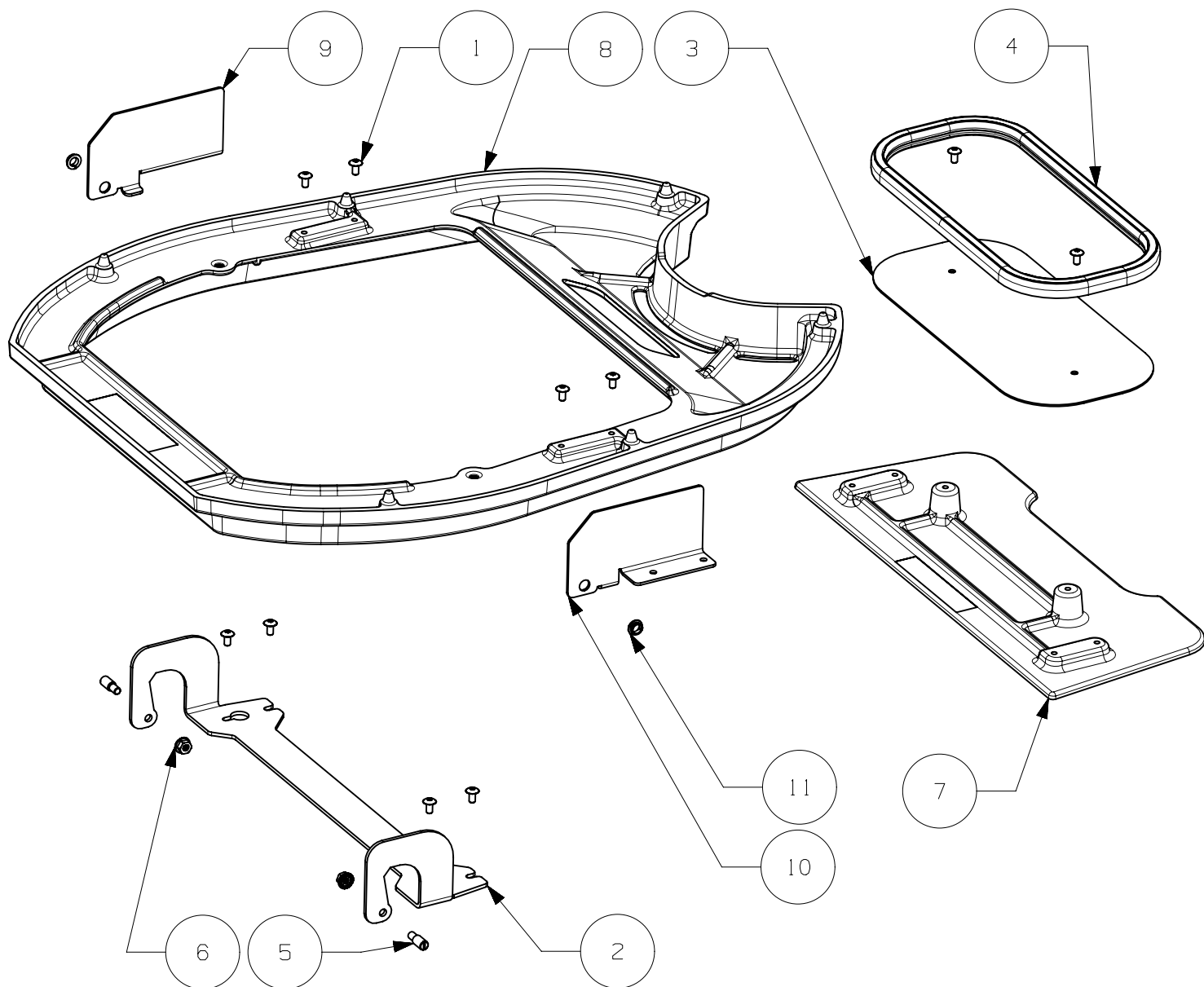
19	41944	DEFLECTEUR ARRIERE TUBAGE	1
18	41280	CHARNIERE REGLABLE BAS	1
17	41291	SUPPORT CHARNIERE HAUT	1
16	41281	CHARNIERE REGLABLE HAUT	1
15	41293	SUPPORT AFFICHEUR	1
14	41292	SUPPORT CHARNIERE BAS	1
13	41290	TRAPPE ACCES ARRIERE	1
12	40981	SOCLE	1
11	36734	GACHE FRONTALE	1
10	18682	VERIN M12	4
9	41305	EM COTE GAUCHE	1
8	41279	CAPOT EXTRACTEUR	1
7	41307	EM COTE DROIT	1
6	40978	GRILLE DESSUS	1
5	19972	VIS FHC M5X25	2
4	41297	EM DESSUS FONTE	1
3	41320	EM PORTE	1
2	26206	VIS A EMBASE CRANTEE HE M5X18	2
1	41645	PANNEAU DE COMMANDE NOIR	1
REP	CODE	DESIGNATION	QTE



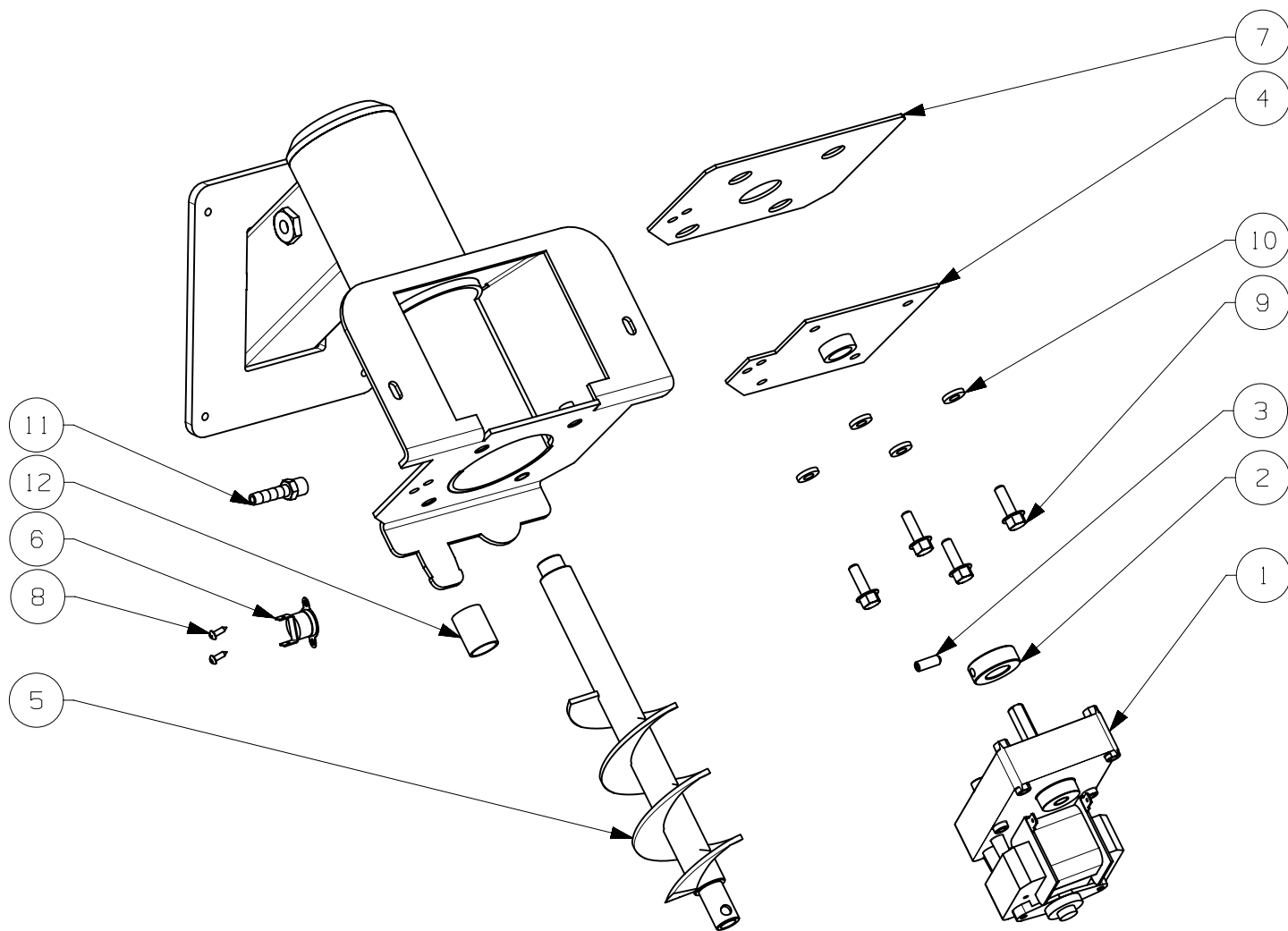
28	35714	CONNECTEUR INTERRUPTEUR	1
27	36481	CARTE INTERFACE EXTERNE FIL	1
26	41847	GRILLE DE PROTECTION	1
25	39697A	PRESSE ETOUPE M16	2
24	34446_	JOINT DE TREMIE Lg 930mm	1
23	40009C	SUPPORT VENTILATEUR	1
22	35754	VENTILATEUR TANGENTIEL	1
21	41905	EM MODULE EXTERNE	1
20	39698A	CONTRE ECROU M16	2
19	41286	EM PLATEFORME ELECTRIQUE	1
18	41696A	GRILLE DE TREMIE	1
17	37210	RONDELLE ANTI BRUIT	1
16	41666A	ES GRILLE BRULEUR	1
15	40013A	ES CENDRIER	1
14	36735	ES SUPPORT BRULEUR	1
13	367646	ES BRULEUR	1
12	36745B	DEFLECTEUR INOX	1
11	34445	RESSORT DE COMPRESSION	1
10	38508C	PAROI INTERMEDIAIRE BRULEUR	1
9	36468	VERMICULITE LATERALE	2
8	36460	CYLINDRE COULISSANT AIR DE	1
7	36461D	FOURREAU DE RESISTANCE	1
6	36443	RESISTANCE D'ALLUMAGE AVEC	1
5	36467	VERMICULITE FOND	1
4	36469	JOINT PLAT MODULE EXTRACTEUR	1
3	39183A	EXTRACTEUR PL21CE0360	1
2	36755	TRAPPE D'ACCES BOITE A FUMES	1
1	36742	DEFLECTEUR PORTE	1
REP	CODE	DESIGNATION	QTE



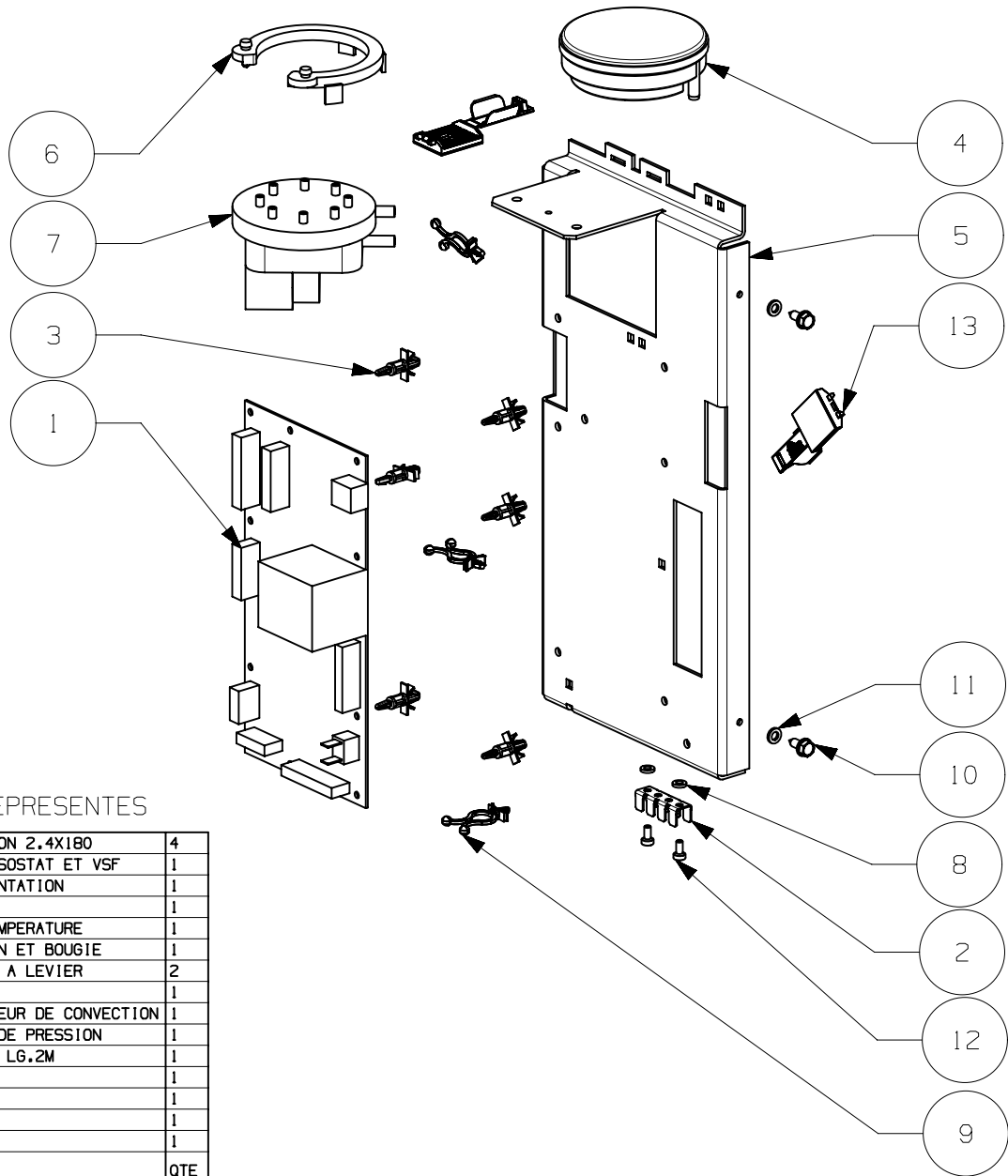
17	16396	VIS AUTOTARAUEUSE CHC M5X8 ZNN	2
16	41315	BANDEAU GAUCHE PORTE	1
15	41313	BANDEAU DROIT PORTE	1
14	41316	BOITE LIAISON AIR DE VITRE	1
13	38436	VIS AUTOPERCEUSE TCBE AW	6
12	41317	EQUERRE DE RETENTION VITRE	2
11	04093	JOINT DE VITRE lg 1430mm	1
10	40983	VITRE	1
9	23466	VIS A TOLE HE CRANTE 8X9.5 ZNN	18
8	09709	VIS A TETE FRAISEE A 6 PANS CREUX	1
7	14224	RONDELLE DE GUIDAGE	1
6	09340	LOQUET	1
5	03303	RONDELLE ONDUFLEX TYPE D	1
4	41000	AXE DE VERROUILLAGE DE LA PORTE	1
3	41318	EM VITRE COLLE	1
2	29230	JOINT dia.12mm lg 1790mm	1
1	41321	ES PORTE	1
REP	CODE	DESIGNATION	QTE



11	41678	PALIER CLIP MCM-08-02	2
10	41298	EQUERRE PIVOT GAUCHE DESSUS	1
9	41299	EQUERRE PIVOT DROIT DESSUS	1
8	40980	DESSUS	1
7	40979	TRAPPE TREMIE	1
6	22700	ECROU A EMBASE CRANTEE H M6	2
5	04444	PLOT	2
4	34446	JOINT Lg=760	1
3	41302	PLATINE JOINT TREMIE	1
2	41304	EQUERRE PIVOT TRAPPE	1
1	02740	VIS RLZ M5X10 ZNN	10
<b>REP</b>	<b>CODE</b>	<b>DESIGNATION</b>	<b>QTE</b>



12	29272	MANCHON CAOUTCHOUC	1
11	29552	EMBOUT PRESSOSTAT	1
10	16737	RONDELLE NORDLOCK NL6SPC	4
9	16731	VIS HE EMBASE CRANTEE M6X20 ZNN	4
8	06443	VIS TOLE CBLZ 2.9X9.5 ZNN	2
7	36732	PLAQUE INTERMEDIAIRE VSF	1
6	35706	THERMOSTAT 110 degres A	1
5	28574	ES VIS SANS FIN	1
4	29020	EM PALIER VSF	1
3	29198	VIS STHC TETE BT CUVETTE M6x16 ZBLC	1
2	28582	BAGUE DE BRIDAGE	1
1	31252	MOTOREDUCTEUR MCZ GF4415UNB	1
<b>REP</b>	<b>CODE</b>	<b>DESIGNATION</b>	<b>QTE</b>



#### COMPOSANTS NON REPRESENTES

16645	COLLIER DE FIXAT.NYLON 2.4X180	4
36474	FAISCEAU KLIXON PRESSOSTAT ET VSF	1
36479	CABLE DE MASSE ALIMENTATION	1
38396	FIL DE MASSE+OEILLET	1
38398	FAISCEAU SONDE DE TEMPERATURE	1
39718	FAISCEAU ALIMENTATION ET BOUGIE	1
35824	BORNIER 2 CONNEXIONS A LEVIER	2
36476	FAISCEAU EXTRACTEUR	1
36475	FAISCEAU DE VENTILATEUR DE CONVECTION	1
36444	FAISCEAU DE CAPTEUR DE PRESSION	1
29850	CORDON SECTEUR COUDE LG.2M	1
29541	TUBE SILICONE 355 mm	1
29541	TUBE SILICONE 320 mm	1
29541	TUBE SILICONE 240 mm	1
29541	TUBE SILICONE 40 mm	1
CODE ART.	DESIGNATION	QTE

13	36451	SERRE CABLE PLAT ADHESIF/VISSABLE TYPE VERROUILLABLE	2
12	19331	VIS AUTOT.CHC M4X8 TET.BAS.ZNN	2
11	02877	RONDELLE EVENTAIL M5 A DENTURE EXTERIEURE	2
10	11138	VIS A TOLE HE CRANTE 8X9.5 ZNN	2
9	31558	BRIDE A CLIPSER	3
8	02748	RONDELLE EVENTAIL M4 A DENTURE EXTERIEURE	2
7	29549	PRESSOSTAT	1
6	40756	BRIDE A ENCLIQUETER	1
5	41287	PLATEFORME ELECTRIQUE	1
4	36415	CAPTEUR DE PRESSION	1
3	33747	ENTRETOISE	6
2	28961	LANGUETTE TERRE	1
1	37196	CARTE ELECTRONIQUE CEZA CHARGEE SAV	1
REP	CODE	DESIGNATION	QTE