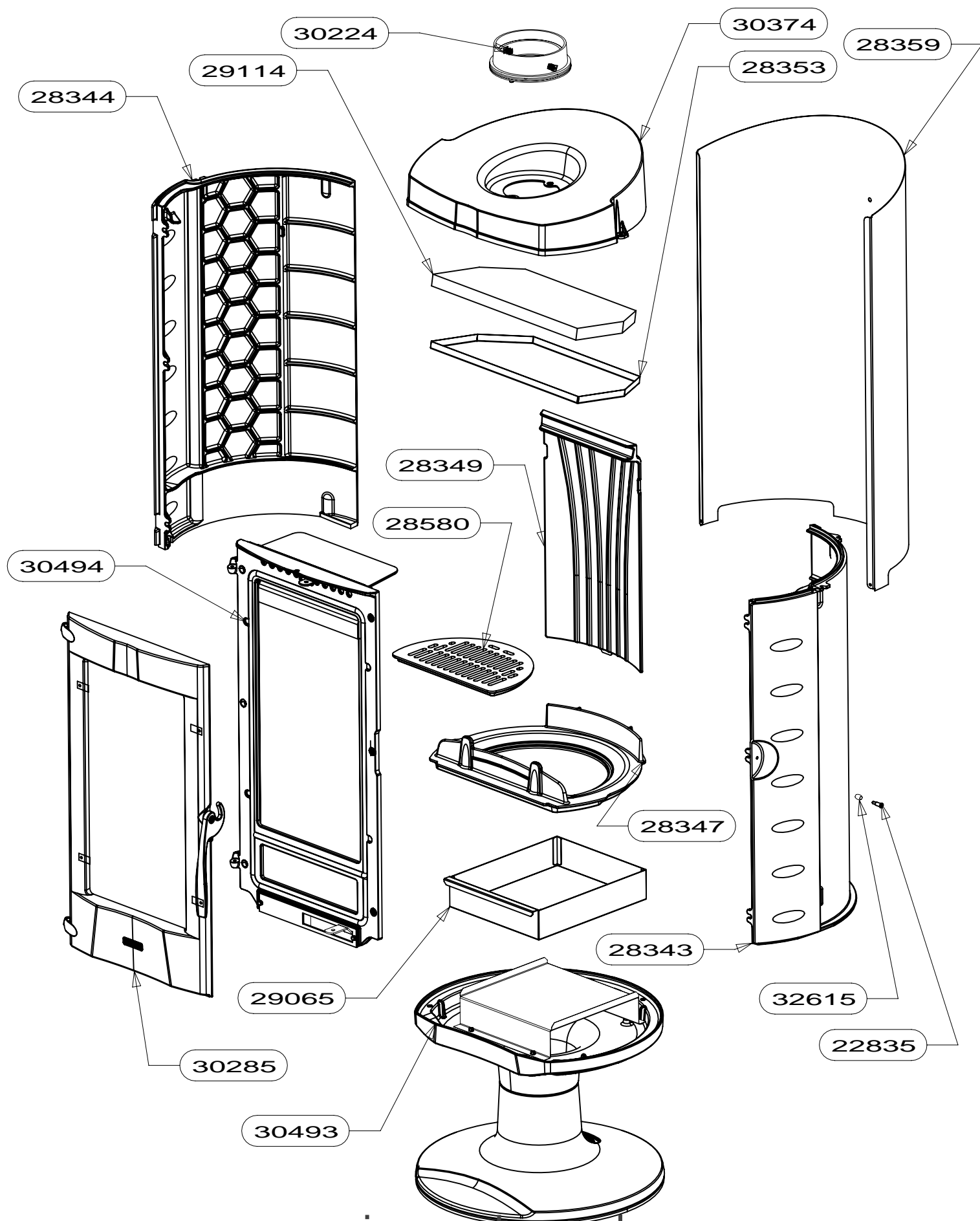


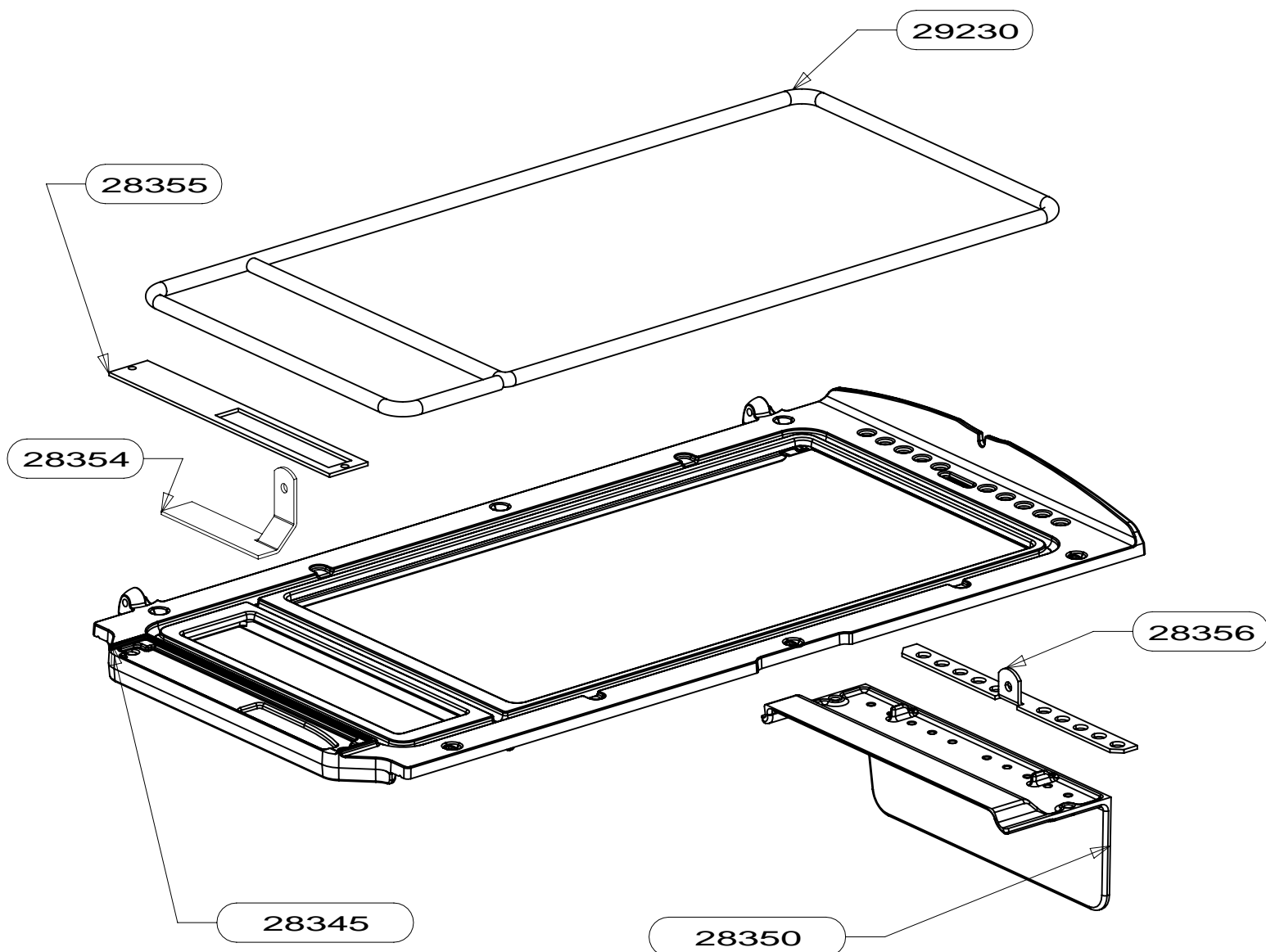
OSUPRA

POELE A BOIS
CANATO

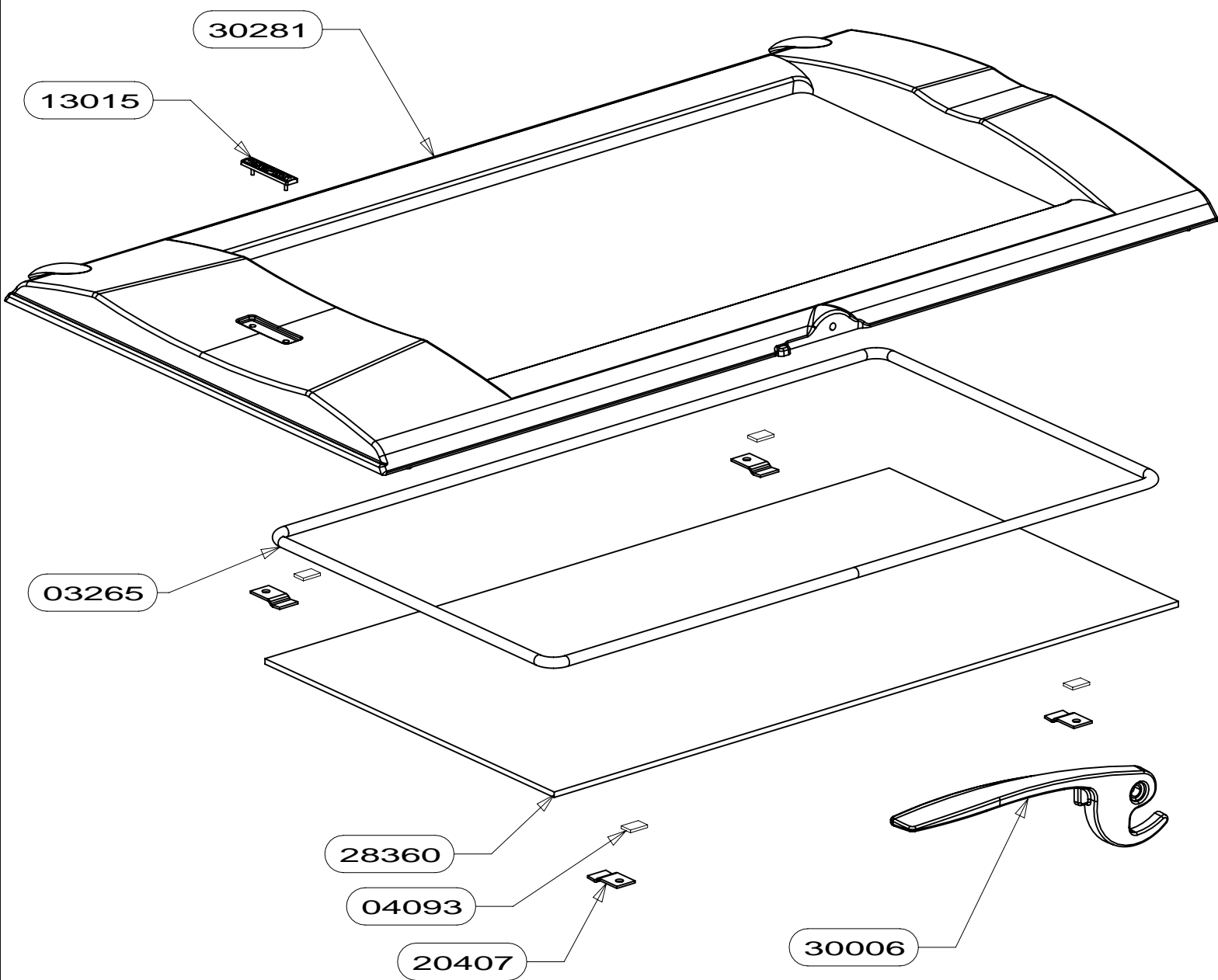
ENSEMBLE
EDITION 08/11



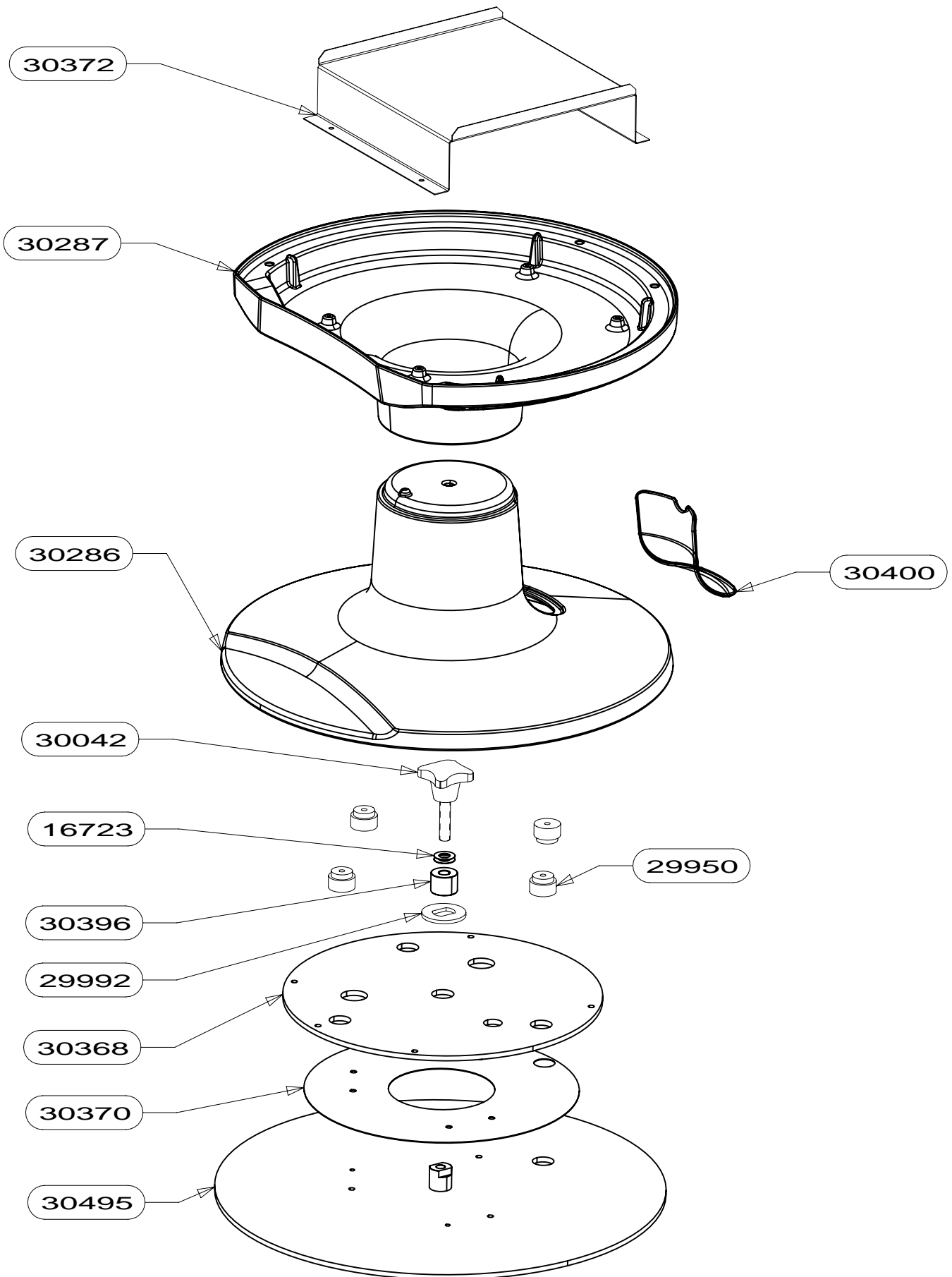
32615	GALET OLIVE	1
30494	EM FACE AVANT	1
30493	EM PIED ROTATIF 120	1
30374	DESSUS	1
30285	PORTE EM	1
30224	BUSE ROTATIVE E.M.	1
29114	Vermiculite deflecteur superieur	1
29065	ES cendrier	1
28580	GRILLE	1
28359	DOUBLAGE CONVECTION	1
28353	DEFLECTEUR	1
28349	DOUBLAGE ATRE	1
28347	SOLE	1
28344	FLANC GAUCHE	1
28343	FLAN DROIT	1
22835	AXE DE VERROUILLAGE	1
CODE ARTICLE	DESIGNATION	QTE



29230	JOINT ROND DIAM.12 (joint porte)	2.3m
28356	REGISTRE AIR DE VITRE	1
28355	PLAQUE ADMISSION	1
28354	REGISTRE AIR PRIMAIRE	1
28350	DEFLECTEUR AIR DE VITRE	1
28345	FACE AVANT	1
CODE ARTICLE	DESIGNATION	QTE



20407	PATTE DE FIXATION VITRE	4
30281	PORTE	1
30006	POIGNEE	1
28360	VITRE	1
13015	LOGO SUPRA	1
04093	JOINT PLAT 10X2.5 LG20	0.08m
03265	JOINT ROND diam. 7.5 (joint vitre)	1.6m
CODE ARTICLE	DESIGNATION	QTE



30495	E.S. PLAQUE DE BASE	1
30400	TRAPPE ACCES	1
30396	ENTRETOISE D12	1
30372	SUPPORT CENDRIER	1
30370	DISQUE INOX	1
30368	PLAQUE PIVOT 120	1
30287	PLATEFORME	1
30286	PIED COLONNE	1
30042	BOUTON CROISILLON	1
29992	RONDELLE D'EMBASE ROTATIVE	1
29950	BAGUE TEFLON	4
16723	RONDELLE ONDUFLEX TYPE B	2
CODE ARTICLE	DESIGNATION	QTE