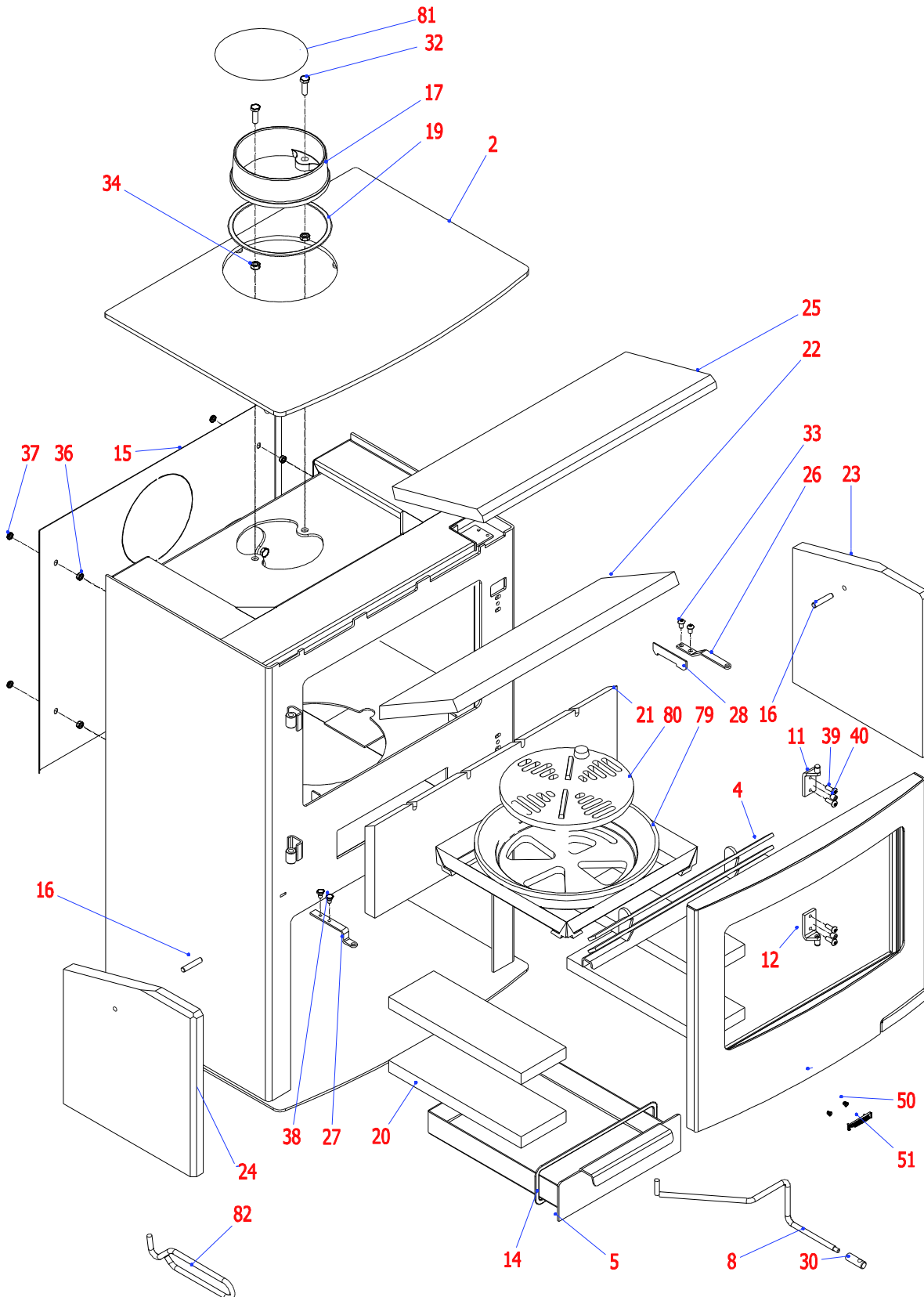


Vue éclatée

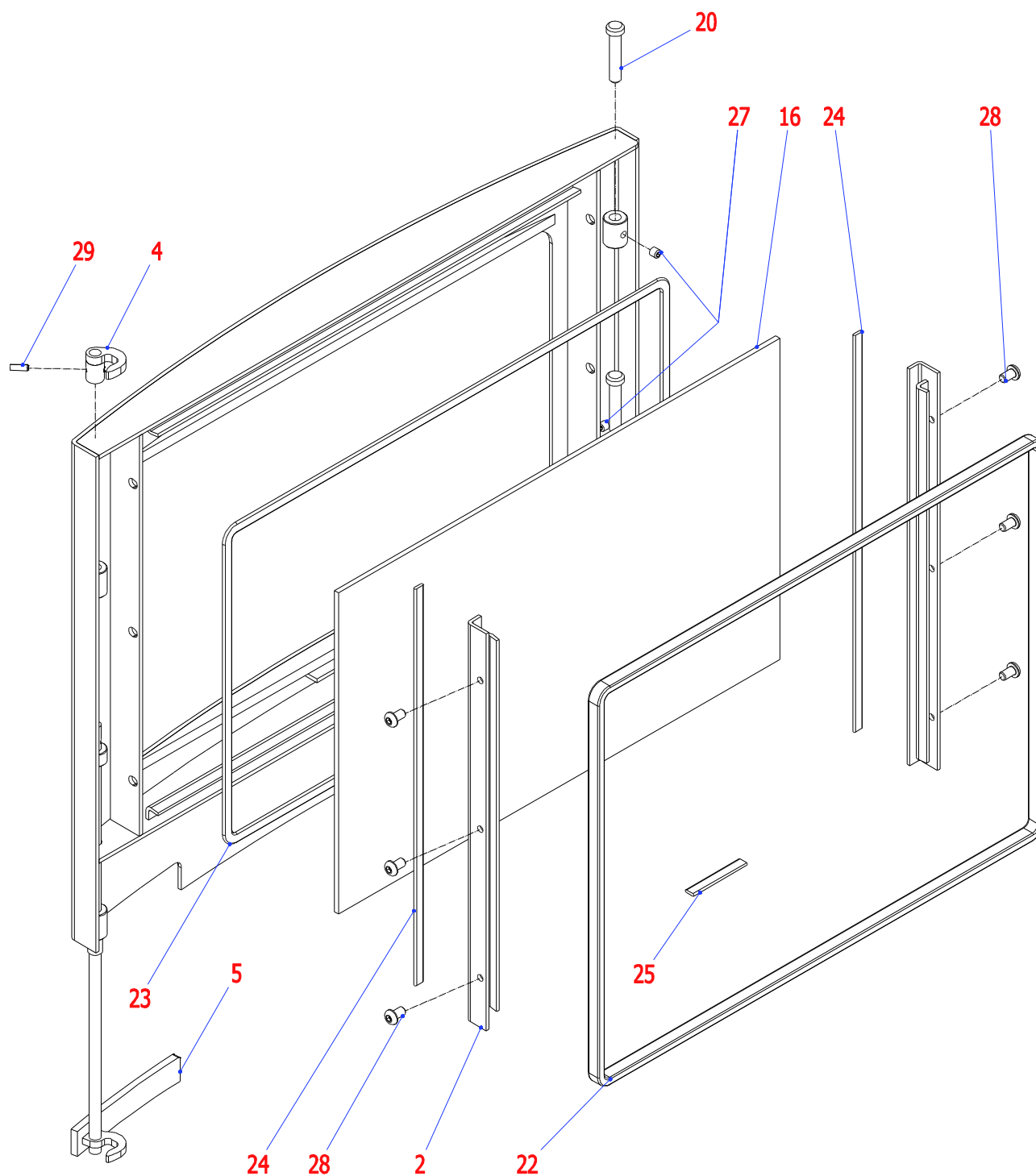


Nomenclature

LYREX 117 192			
Repère	Référence	Désignation	Qté / appareil
2	35426	DESSUS TÔLE	1
4	35427	CHENET	1
5	35428	CENDRIER	1
8	35429	COMMANDE DECENDRAGE	1
11	35430	CROCHET DE FERMETURE SUPERIEUR	1
12	35431	CROCHET DE FERMETURE INFERIEUR	1
14	04093	JOINT PLAT 10x2,5 AUTOC.	1 m
15	35433	TOLE ARRIERE	1
16	35434	SUPPORT DEFLECTEUR	2
17	35435	BUSE	1
19	35436	JOINT BUSE	1
20	35437	VERMICULITE INFERIEURE	4
21	35438	VERMICULITE ARRIERE	1
22	35439	DEFLECTEUR BAS	1
23	35440	VERMICULITE LATERALE DROITE	1
24	35441	VERMICULITE LATERALE GAUCHE	1
25	35442	DEFLECTEUR HAUT	1
26	35443	COMMANDE AIR SECONDAIRE	1
27	35444	COMMANDE AIR PRIMAIRE	1
28	35445	TOLE DE FERMETURE	1
30	35446	COMMANDE DECENDRAGE	1
31	Non référencé	VIS M8x16 ISO 4017	2

32	Non référencé	VIS M8x25 ISO 4017	2
33	Non référencé	VIS M6x10 ISO 7380	2
34	Non référencé	ECROU M8 ISO 4032	4
36	Non référencé	ECROU M6 ISO 4032	4
37	Non référencé	ECROU M6 ISO 4035	4
38	Non référencé	VIS M6x8 DIN 933	2
39	Non référencé	VIS M6x16 ISO 7380	4
40	Non référencé	VIS M8x10 ISO 4029	2
50	13013	CLIP	2
51	31960	LOGO SUPRA	1
79	35447	SOLE	1
80	35448	GRILLE	1
81	35456	TAMPON SUPERIEUR	1

Vue éclatée



Nomenclature

LYREX 117 192			
Repère	Référence	Désignation	Qté / appareil
1	35449	PORTE	1
2	35450	FIXE VITRE	2
4	35451	CROCHET	1
5	35452	AXE DE FERMETURE	1
16	35453	VITRE	1
20	35454	AXE CHARNIERE	2
22	35455	JOINT PORTE	1
23	04093	JOINT PLAT 10x2,5 AUTO.	2 m
24	04093	JOINT PLAT 10x2,5 AUTO.	1 m
25			
27	Non référencé	VIS M6x6 DIN 913	2
28	Non référencé	VIS M6X10 ISO 7380	6
29	Non référencé	GOUPILLE ELASTIQUE ISO 8752 4x12	1