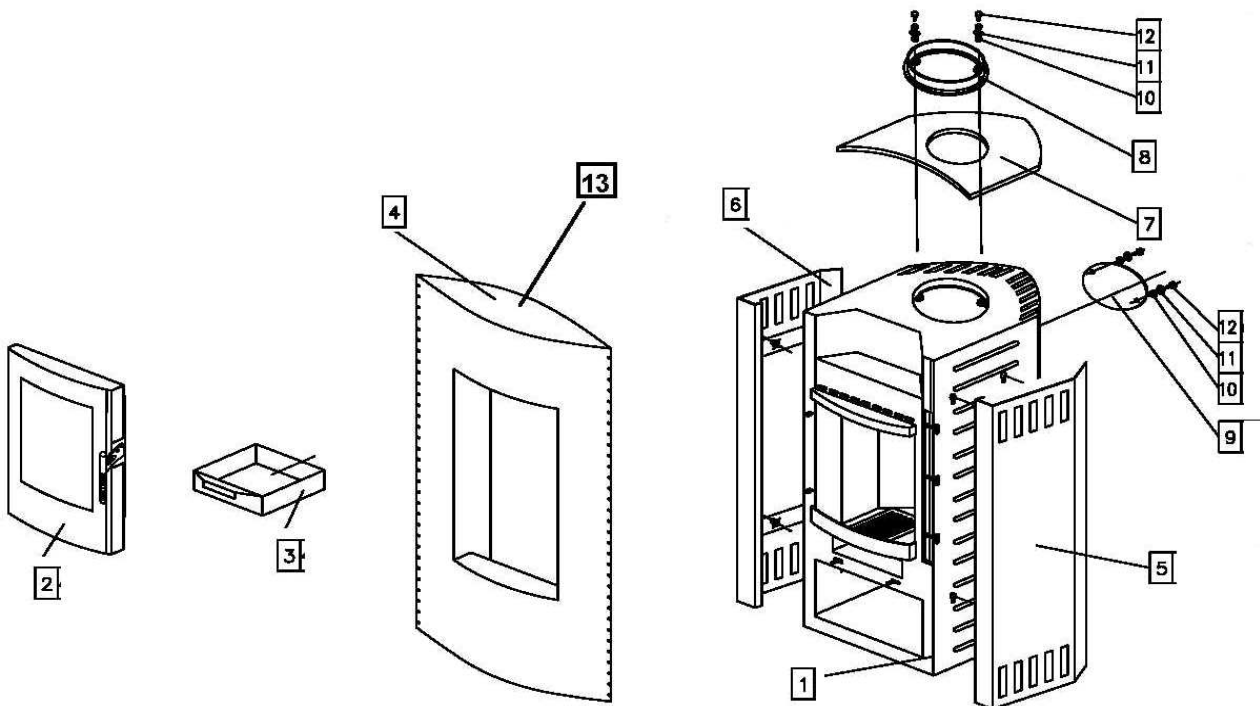


POELE A BOIS EXSO NOIR + INOX
ENSEMBLE CORPS DE CHAUFFE

Code article: 117214 + 117215



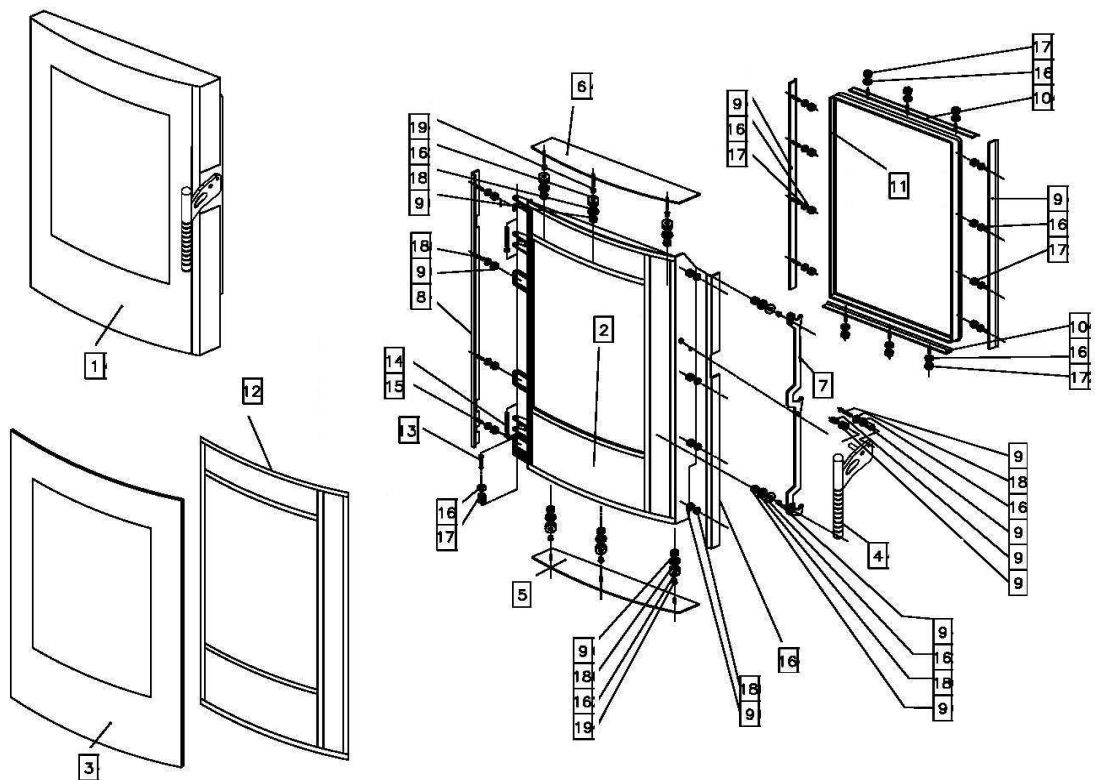
**POELE A BOIS EXSO NOIR + INOX
ENSEMBLE CORPS DE CHAUFFE**

Code article: 117214 + 117215

POSITION	DESIGNATION / PIECE	QUANTITE	REFERENCE
1	Corps de chauffe	1	85608
2	Porte montée	1	85567
3	Cendrier	1	85568
4	Facade acier noir	1	85609
5	Coté droit	1	85610
6	Coté gauche	1	85611
7	Dessus	1	85612
8	Buse	1	85569
9	Couvercle de buse	1	85570
13	Facade inox	1	85613
Non représenté	Buse air extérieur fixation en angle	1	85734
10 => 12	Visserie	-	Non référencé

**POELE A BOIS EXSO NOIR + INOX
ENSEMBLE PORTE**

Code article: 117214 + 117215



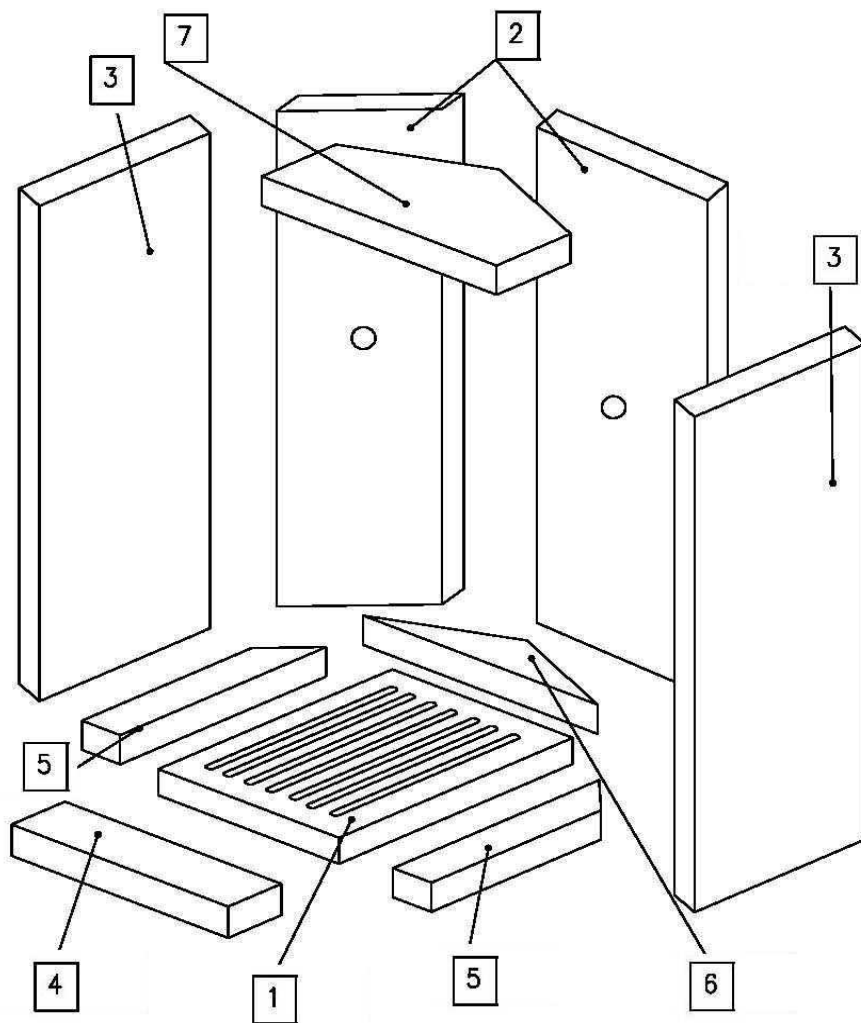
**POELE A BOIS EXSO NOIR + INOX
ENSEMBLE PORTE**

Code article: 117214 + 117215

POSITION	DESIGNATION / PIECE	QUANTITE	REFERENCE
1	Porte montée	1	85567
2	Cadre de porte	1	85580
3	Vitre	1	85581
4	Poignée de porte	1	85582
5	Enjoliveur de porte inférieure	1	85583
6	Enjoliveur de porte supérieure	1	85584
7	Mécanisme fermeture de porte	1	85585
8=>10	Visserie	-	Non référencé
11	Joint de porte	3 m	85708
12	Joint de vitre	3 m	04093
13=>19	Visserie	-	Non référencé

POELE A BOIS EXSO NOIR + INOX
ENSEMBLE FOYER

Code article: 117214 + 117215



**POELE A BOIS EXSO NOIR + INOX
ENSEMBLE FOYER**

Code article: 117214 + 117215

POSITION	DESIGNATION / PIECE	QUANTITE	REFERENCE
1	Grille fonte 24 x 17,6 cm	1	85543
2	Brique verticale réfractaire arrière	2	85589
3	Brique verticale réfractaire latérale	2	85590
4	Sole réfractaire avant	1	85591
5	Sole réfractaire latérale	2	85592
6	Sole réfractaire arrière	1	85593
7	Défecteur vermiculite	1	85594