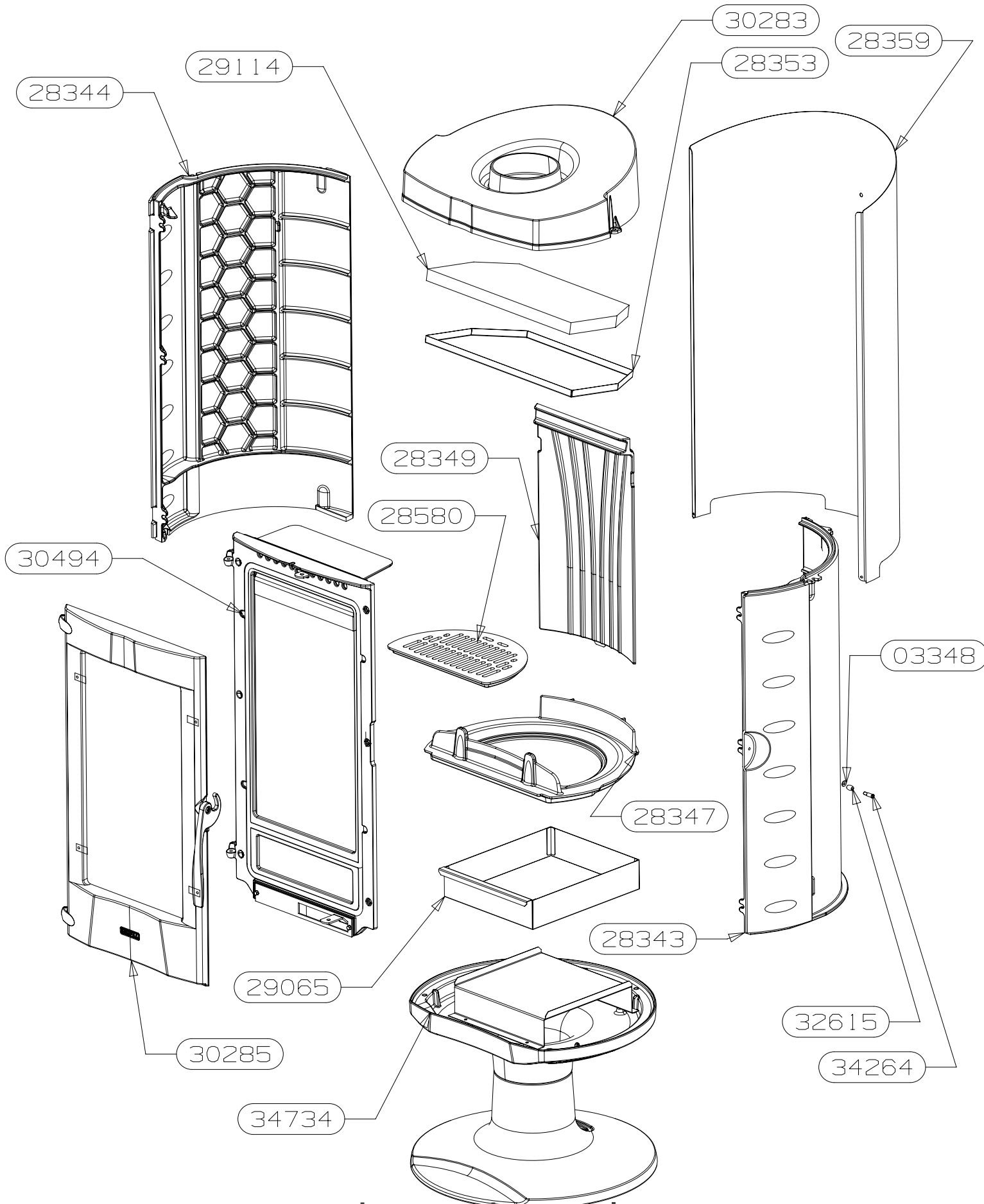


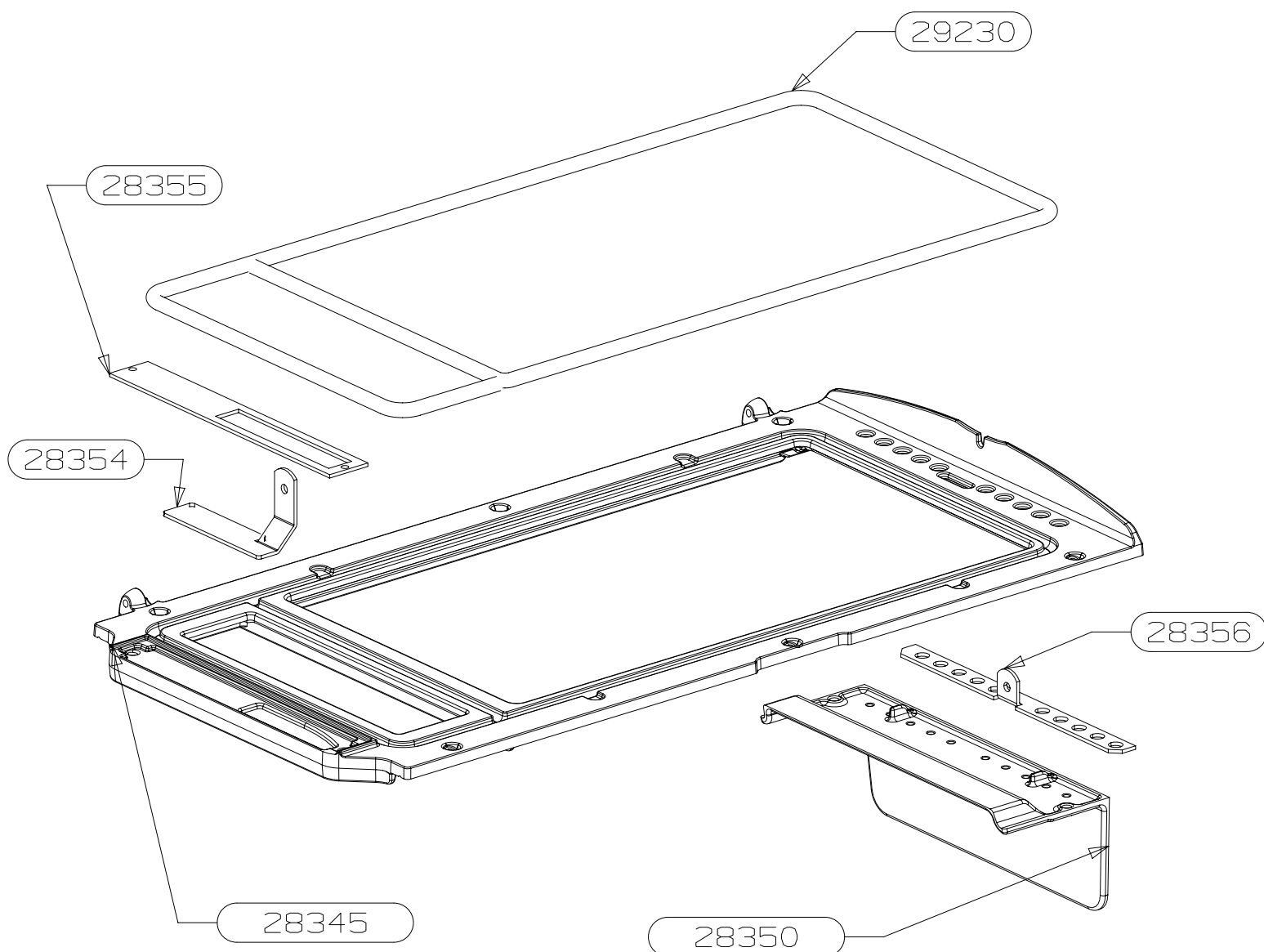
SUPRA

POELE A BOIS
PRIAM

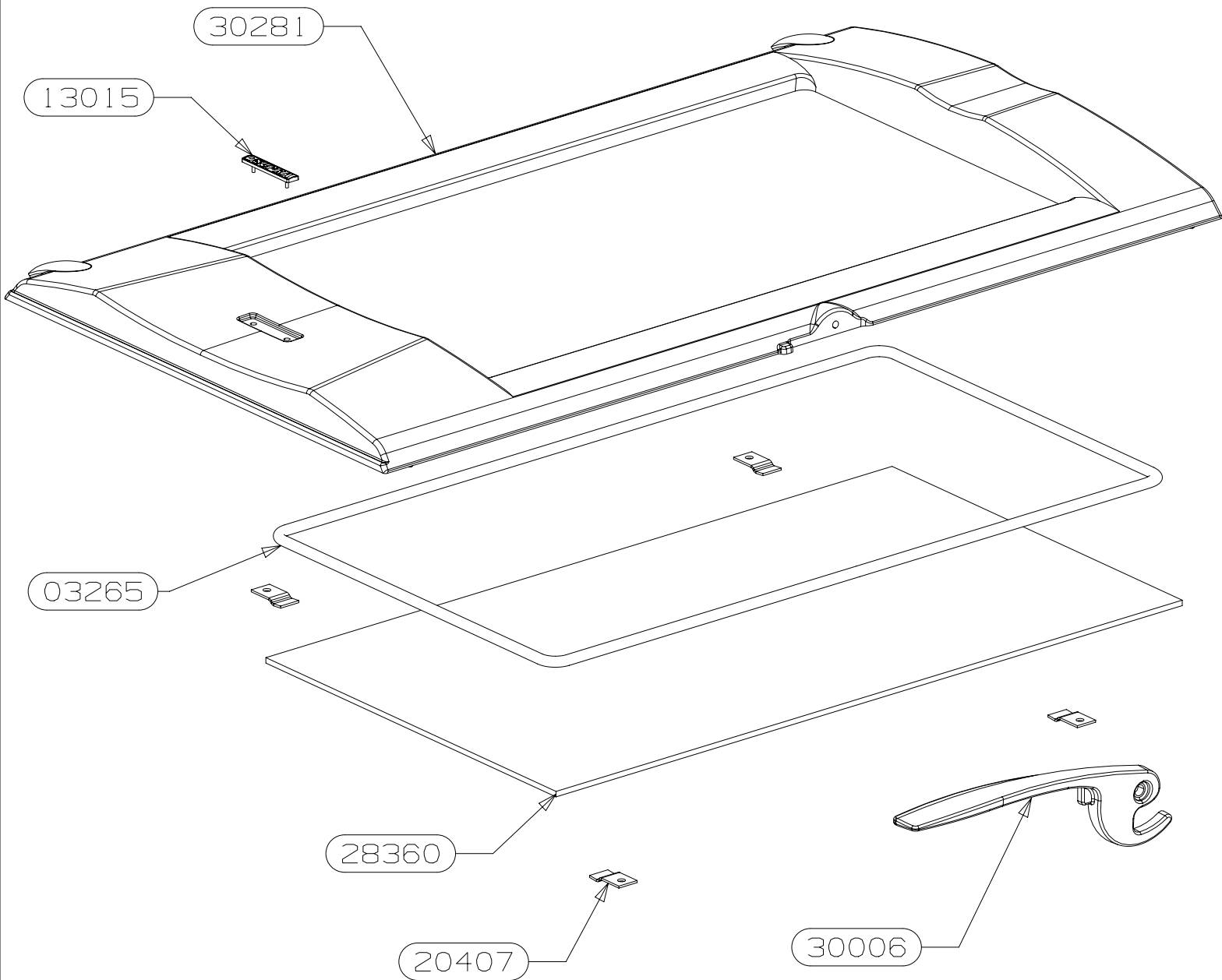
ENSEMBLE
EDITION 04/12



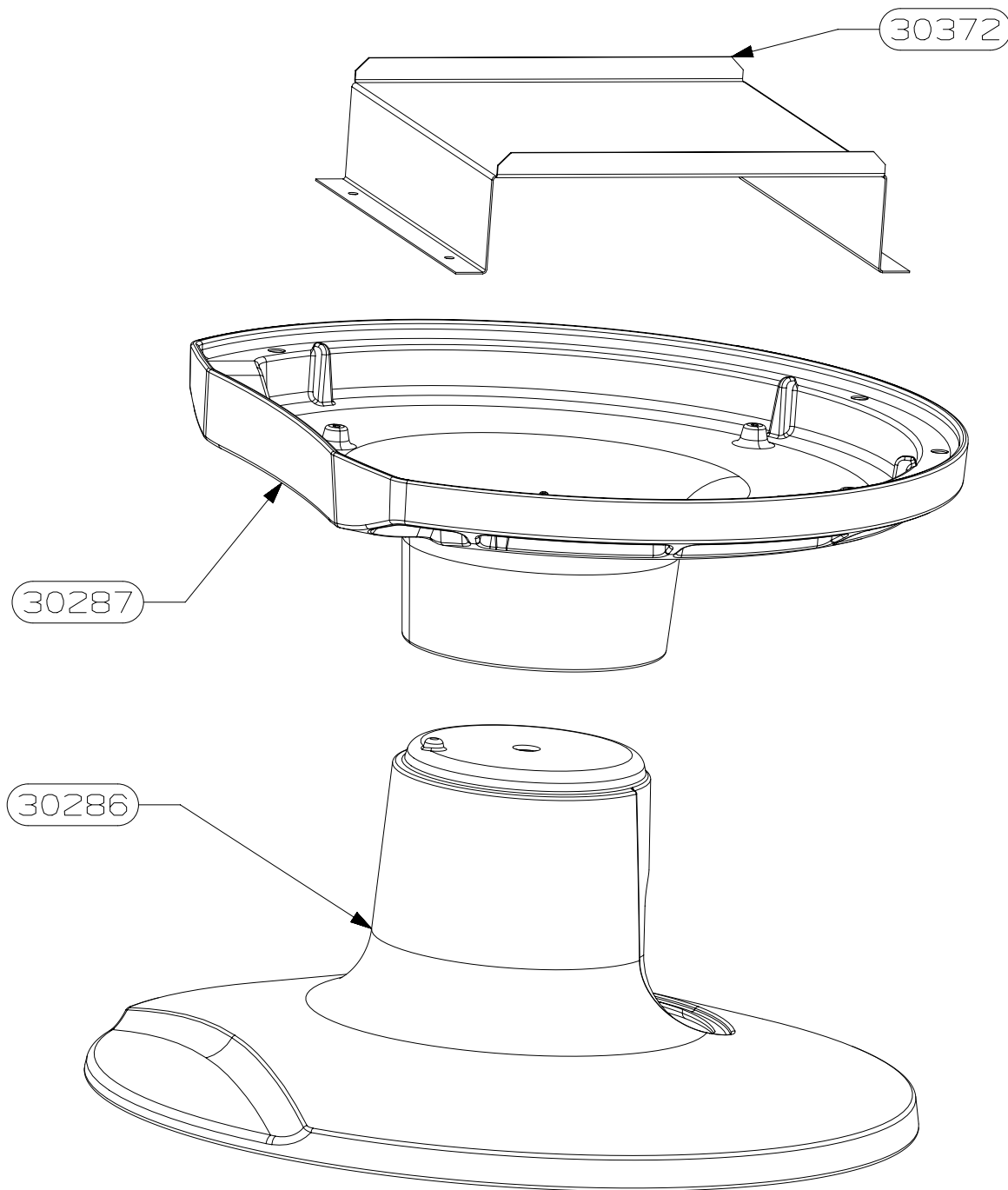
| | | |
|-----------------|----------------------------------|-----|
| 34734 | PIED EM | 1 |
| 34264 | AXE DE VERROUILLAGE | 1 |
| 32615 | GALET OLIVE | 1 |
| 30494 | EM FACE AVANT | 1 |
| 30285 | PORTE EM | 1 |
| 30283 | DESSUS | 1 |
| 29114 | Vermiculite deflecteur superieur | 1 |
| 29065 | ES cendrier | 1 |
| 28580 | GRILLE | 1 |
| 28359 | DOUBLAGE CONVECTION | 1 |
| 28353 | DEFLECTEUR | 1 |
| 28349 | DOUBLAGE ATRE | 1 |
| 28347 | SOLE | 1 |
| 28344 | FLANC GAUCHE | 1 |
| 28343 | FLANC DROIT | 1 |
| 03348 | RONDELLE M5 | 1 |
| CODE ARTICLE | DESIGNATION | QTE |



| | | |
|-----------------|----------------------------------|------|
| 29230 | JOINT ROND DIAM.12 (joint porte) | 2.3m |
| 28356 | REGISTRE AIR DE VITRE | 1 |
| 28355 | PLAQUE ADMISSION | 1 |
| 28354 | REGISTRE AIR PRIMAIRE | 1 |
| 28350 | DEFLECTEUR AIR DE VITRE | 1 |
| 28345 | FACE AVANT | 1 |
| CODE ARTICLE | DESIGNATION | QTE |



| | | |
|-----------------|------------------------------------|-------|
| 30281 | PORTE | 1 |
| 30006 | POIGNEE | 1 |
| 28360 | VITRE | 1 |
| 20407 | PATTE DE FIXATION VITRE | 4 |
| 13015 | LOGO SUPRA | 1 |
| 04093 | JOINT PLAT 10X2.5 LG20 | 0.08m |
| 03265 | JOINT ROND diam. 7.5 (joint vitre) | 1.6m |
| CODE ARTICLE | DESIGNATION | QTE |



| | | |
|-----------------|------------------|-----|
| 30372 | SUPPORT CENDRIER | 1 |
| 30287 | PLATEFORME | 1 |
| 30286 | PIED COLONNE | 1 |
| CODE ARTICLE | DESIGNATION | QTE |