

## 4. Pièces détachées

**N'UTILISER QUE LES PIÈCES DE RECHANGE FOURNIES PAR LE FABRICANT.**

Pour toute commande de pièces détachées, indiquer : le type et **la référence de l'appareil** y compris **l'indice littéral de couleur** (inscrit sur le certificat de garantie ou la plaque signalétique), la désignation et **le code article de la pièce**.

**Exemple** : Poêle bois "Bourgogne", réf. **134 10 33**, couleur **Y**, dessus **352123 EF**.

**A = 134 10 33 Y ; B = 134 10 33 F**

N°	Code	Désignation . . . . .	Type . . . . .	A . . . . .	B . . . . .	Qté
1	100958	Axe . . . . .		A . . . . .	B . . . . .	01
2	100960	Axe . . . . .		A . . . . .	B . . . . .	01
3	100962	Axe . . . . .		A . . . . .	B . . . . .	03
4	101048	Axe . . . . .		A . . . . .	B . . . . .	02
5	179014	Thermostat . . . . .		A . . . . .	B . . . . .	01
6	105123	Poignée . . . . .		A . . . . .	B . . . . .	01
7	105233	Brique réfractaire . . . . .		A . . . . .	B . . . . .	01
8	105249	Brique réfractaire . . . . .		A . . . . .	B . . . . .	01
9	110404	Clou cannelé . . . . .	6x30 . . . . .	A . . . . .	B . . . . .	02
10	110405	Clou cannelé . . . . .	6x35 . . . . .	A . . . . .	B . . . . .	02
11	134711	Goupille cannelée . . . . .	6x30 . . . . .	A . . . . .	B . . . . .	02
12	134750	Goupille élastique . . . . .	4x26 . . . . .	A . . . . .	B . . . . .	02
13	163384	Plaque signalétique . . . . .		A . . . . .	B . . . . .	01
14	166042	Ressort . . . . .		A . . . . .	B . . . . .	01
15	181604	Joint . . . . .	10x4 . . . . .	A . . . . .	B . . . . .	1 m
16	181614	Joint . . . . .	Ø 9,5 . . . . .	A . . . . .	B . . . . .	0,85 m
17	181615	Joint . . . . .	Ø 12 . . . . .	A . . . . .	B . . . . .	4,32 m
18	188780	Verre céramique . . . . .	439x272x4 . . . . .	A . . . . .	B . . . . .	01
19	205391	Habillage arrière . . . . .		A . . . . .	B . . . . .	01
20	208407	Écran . . . . .		A . . . . .	B . . . . .	01
21	259015	Patte de fixation . . . . .		A . . . . .	B . . . . .	04
22	100939	Axe . . . . .		A . . . . .	B . . . . .	03
24	270415	60 Clapet d'air . . . . .		A . . . . .	B . . . . .	01
25	300122	EF Pied . . . . .		A . . . . .		04
25	300122	ED Pied . . . . .			B . . . . .	04
26	300462	EF Dessous . . . . .		A . . . . .		01
26	300462	ED Dessous . . . . .			B . . . . .	01
27	300993	EF Poignée . . . . .		A . . . . .		02
27	300993	ED Poignée . . . . .			B . . . . .	02
28	301923	Grille oscillante . . . . .		A . . . . .	B . . . . .	03
29	302422	80 Dessus . . . . .		A . . . . .	B . . . . .	01
30	303515	EF Porte de chargement . . . . .		A . . . . .		01
30	303515	ED Porte de chargement . . . . .			B . . . . .	01
31	303827	EF Buse . . . . .	Ø 139 . . . . .	A . . . . .		01
31	303827	ED Buse . . . . .	Ø 139 . . . . .		B . . . . .	01
32	314607	Contre-porte . . . . .		A . . . . .	B . . . . .	01
34	305154	Arrière de foyer . . . . .		A . . . . .	B . . . . .	01
36	306269	EF Arrière de foyer . . . . .		A . . . . .		01
36	306269	ED Arrière de foyer . . . . .			B . . . . .	01
37	307422	EF Grille de face . . . . .		A . . . . .		02
37	307422	ED Grille de face . . . . .			B . . . . .	02
38	310738	EF Côté droit . . . . .		A . . . . .		01
38	310738	ED Côté droit . . . . .			B . . . . .	01
39	310821	EF Côté gauche . . . . .		A . . . . .		01
39	310821	ED Côté gauche . . . . .			B . . . . .	01
40	158620	Poignée . . . . .		A . . . . .	B . . . . .	01
41	327901	EF Suppl. de dessous . . . . .		A . . . . .		01
41	327901	ED Suppl. de dessous . . . . .			B . . . . .	01
42	331108	EF Porte de foyer . . . . .		A . . . . .		01
42	331108	ED Porte de foyer . . . . .			B . . . . .	01
43	352123	EF Dessus . . . . .		A . . . . .		01
43	352123	ED Dessus . . . . .			B . . . . .	01

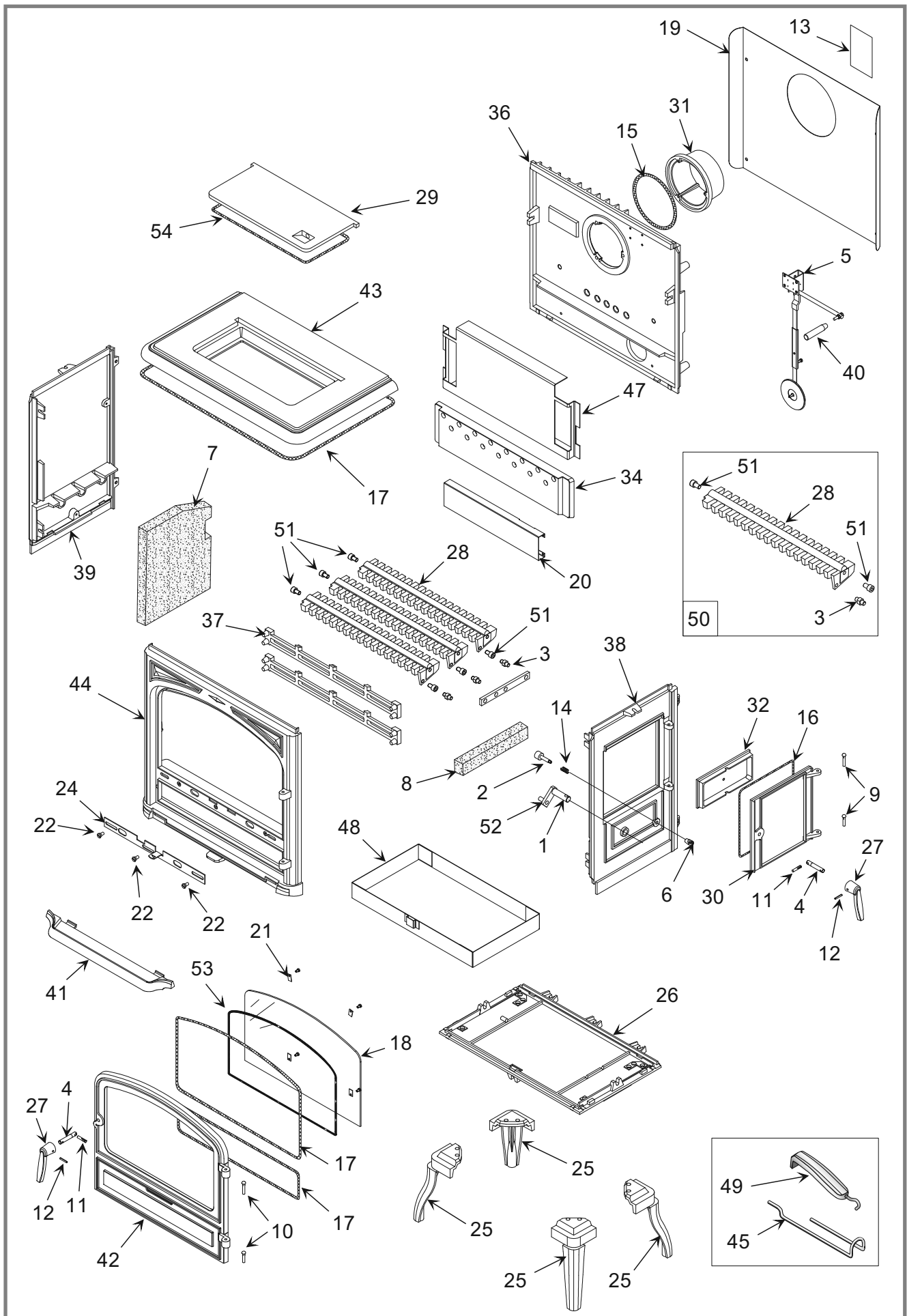


Figure 11 - Pièces détachées

A = 134 10 33 Y ; B = 134 10 33 F

N°	Code	Désignation . . . . .	Type . . .	A . .	B . . .	Qté
44	359825	EF Façade . . . . .		A . . . . .		01
44	359825	ED Façade . . . . .			B . . . . .	01
45	442100	Outil . . . . .		A . . . . .	B . . . . .	01
47	604700	Récupérateur . . . . .		A . . . . .	B . . . . .	01
48	624033	Cendrier . . . . .		A . . . . .	B . . . . .	01
49	808001	ED Poignée . . . . .		A . . . . .	B . . . . .	01
50	934801	Grille oscillante, axe et vis. . . . .		A . . . . .	B . . . . .	01
51	189827	Vis . . . . .	10x16 . . . . .	A . . . . .	B . . . . .	06
52	900914	Biellette. . . . .		A . . . . .	B . . . . .	01
53	142301	Joint . . . . .		A . . . . .	B . . . . .	1,32 m
54	181602	Joint . . . . .	Ø 8 . . . . .	A . . . . .	B . . . . .	1 m