

4 Pièces détachées

Pour toute commande de pièces détachées, indiquer : le **type** et la **référence de l'appareil** y compris l'indice littéral de **couleur** (inscrit sur la plaque signalétique ou le certificat de garantie), la **désignation** et le **code article de la pièce**.

Exemple : Poêle mixte “MONACO”, réf. 124 09 03, indice de couleur Y, porte de foyer 331116 EF.

A = 124 09 03 Y ; B = 124 09 03 P ; C = 124 09 03 L ; D = 124 09 03 E ; E = 124 09 03 J

N°	Code	Désignation	Type	A . .	B . .	C . .	D . .	E . .	Qté
1	100917	Axe de loquet.	12x20 M7	A . .	B . .	C . .	D . .	E . .	01
2	101067	Axe de loquet		A . .	B . .	C . .	D . .	E . .	01
3	100939	Axe		A . .	B . .	C . .	D . .	E . .	05
4	102041	Brique réfractaire		A . .	B . .	C . .	D . .	E . .	02
5	102042	Brique réfractaire		A . .	B . .	C . .	D . .	E . .	02
6	134253	Galet		A . .	B . .	C . .	D . .	E . .	01
7	134758	Goupille mecanindus	4 x16	A . .	B . .	C . .	D . .	E . .	01
8	142881	Joint		A . .	B . .	C . .	D . .	E . .	02
9	149882	60 Manette.		A . .	B . .	C . .	D . .	E . .	01
10	158637	Poignée		A . .	B . .	C . .	D . .	E . .	01
11	161025	Peinture de retouche				C . .			01
11	161027	Peinture de retouche						E . .	01
11	161060	Peinture de retouche			B . .				01
11	161061	Peinture de retouche					D . .		01
12	162352	Plaque signalétique		A . .	B . .	C . .	D . .	E . .	01
13	179628	Tige de commande		A . .	B . .	C . .	D . .	E . .	02
14	181614	Joint	Ø 12	A . .	B . .	C . .	D . .	E . .	1,04 m
15	181632	Joint	Ø 6	A . .	B . .	C . .	D . .	E . .	1,35 m
16	181633	Joint	Ø 10	A . .	B . .	C . .	D . .	E . .	1,58 m
17	181634	Joint	Ø 15	A . .	B . .	C . .	D . .	E . .	1,65 m
18	188858	Verre céramique	425 X 253	A . .	B . .	C . .	D . .	E . .	01
19	189104	Vis	6x22	A . .	B . .	C . .	D . .	E . .	02
20	207309	Habillage arrière		A . .	B . .	C . .	D . .	E . .	01
21	216123	Conduit de circulation		A . .	B . .	C . .	D . .	E . .	02
22	224022	Cendrier		A . .	B . .	C . .	D . .	E . .	01
23	228624	Équerre		A . .	B . .	C . .	D . .	E . .	01
24	237406	Obturbateur		A . .	B . .	C . .	D . .	E . .	01
25	237415	Obturbateur		A . .	B . .	C . .	D . .	E . .	01
26	259015	Patte de fixation		A . .	B . .	C . .	D . .	E . .	02
27	262614	Écran		A . .	B . .	C . .	D . .	E . .	01
28	270402	Clapet d'air		A . .	B . .	C . .	D . .	E . .	01
29	300136	RH Pied			B . .				04
29	300136	RP Pied					D . .		04
29	300136	EF Pied		A . .					04
29	300136	77 Pied				C . .			04
29	300136	79 Pied						E . .	04
30	300432	EF Dessous		A . .	B . .	C . .	D . .	E . .	01
31	301537	RH Loquet de porte			B . .				01
31	301537	RP Loquet de porte					D . .		01
31	301537	EF Loquet de porte		A . .					01
31	301537	77 Loquet de porte				C . .			01
31	301537	79 Loquet de porte						E . .	01
32	303718	RH Tampon de buse			B . .				01
32	303718	RP Tampon de buse					D . .		01
32	303718	EF Tampon de buse		A . .					01
32	303718	77 Tampon de buse				C . .			01
32	303718	79 Tampon de buse						E . .	01
33	303860	RH Buse			B . .				01
33	303860	RP Buse					D . .		01
33	303860	EF Buse		A . .					01
33	303860	77 Buse				C . .			01
33	303860	79 Buse						E . .	01
34	306260	EF Arrière de foyer		A . .	B . .	C . .	D . .	E . .	01
35	307424	EF Grille de face		A . .	B . .	C . .	D . .	E . .	01
36	309232	Grille bois		A . .	B . .	C . .	D . .	E . .	01
37	310733	RH Côté droit			B . .				01
37	310733	RP Côté droit					D . .		01
37	310733	EF Côté droit		A . .					01

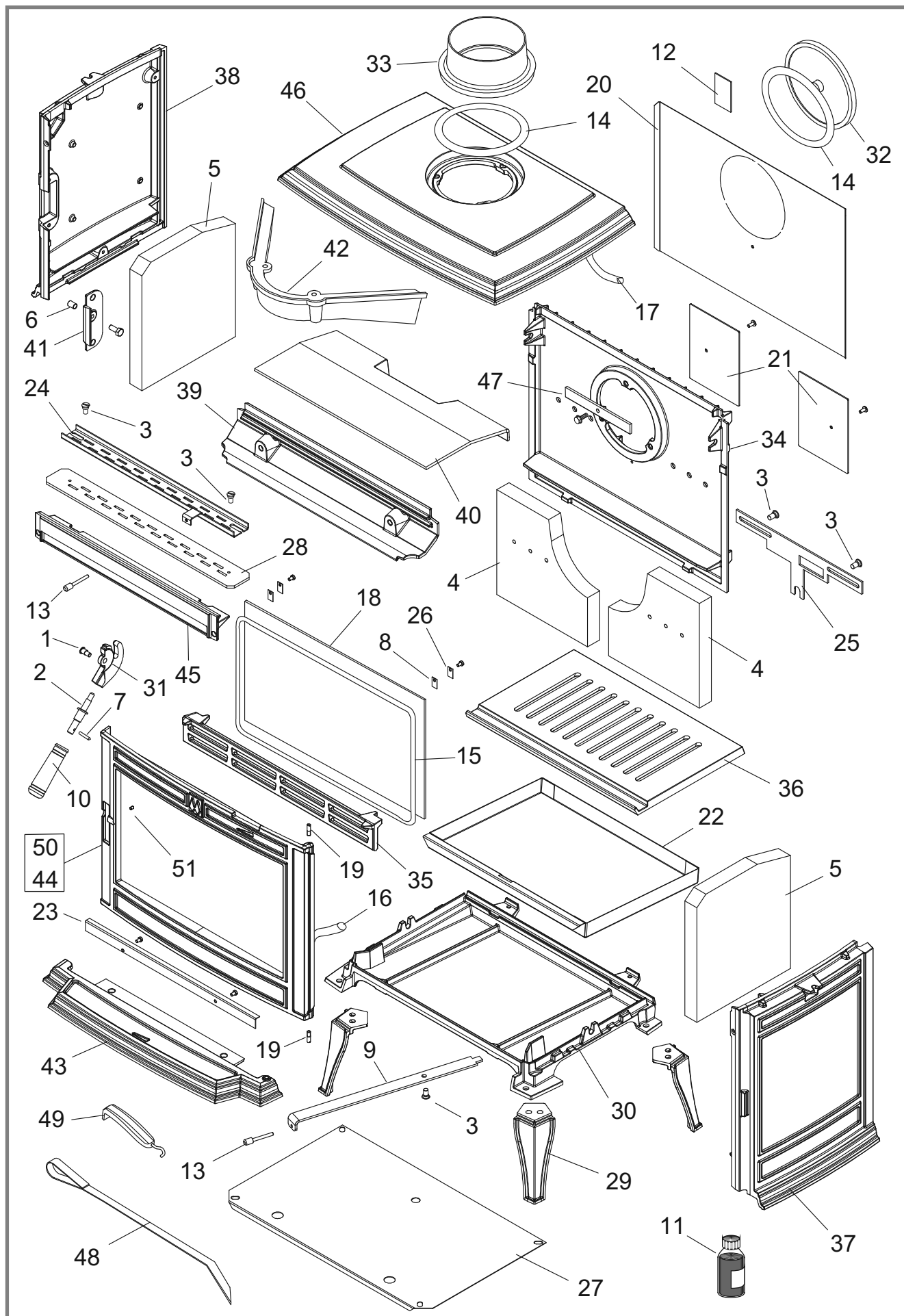


Figure 8 - Vue éclatée de l'appareil

A = 124 09 03 Y ; B = 124 09 03 P ; C = 124 09 03 L ; D = 124 09 03 E ; E = 124 09 03 J

N°	Code	Désignation	Type	A	B	C	D	E	Qté
37	310733	77 Côté droit				C			01
37	310733	79 Côté droit						E	01
38	310833	RH Côté gauche			B				01
38	310833	RP Côté gauche					D		01
38	310833	EF Côté gauche		A					01
38	310833	77 Côté gauche				C			01
38	310833	79 Côté gauche						E	01
39	315615	Conduit d'air		A	B	C	D	E	01
40	323209	Chicane		A	B	C	D	E	01
41	324503	Plaque d'obturation		A	B	C	D	E	01
42	326601	Suppl. de chicane		A	B	C	D	E	01
43	327909	RH Suppl. de dessous			B				01
43	327909	RP Suppl. de dessous					D		01
43	327909	EF Suppl. de dessous		A					01
43	327909	77 Suppl. de dessous				C			01
43	327909	79 Suppl. de dessous						E	01
44	331116	RH Porte de foyer			B				01
44	331116	RP Porte de foyer					D		01
44	331116	EF Porte de foyer		A					01
44	331116	77 Porte de foyer				C			01
44	331116	79 Porte de foyer						E	01
45	332004	Conduit d'air		A	B	C	D	E	01
46	352175	RH Dessus			B				01
46	352175	RP Dessus					D		01
46	352175	EF Dessus		A					01
46	352175	77 Dessus				C			01
46	352175	79 Dessus						E	01
47	406816	Bride		A	B	C	D	E	01
48	415504	60 Tisonnier		A	B	C	D	E	01
49	808001	ED Poignée		A	B	C	D	E	01
50	989009	Porte complète		A					01
50	989010	Porte complète			B				01
50	989011	Porte complète				C			01
50	989012	Porte complète					D		01
50	989013	Porte complète						E	01
51	189825	Vis bout plat	5X06	A	B	C	D	E	01