

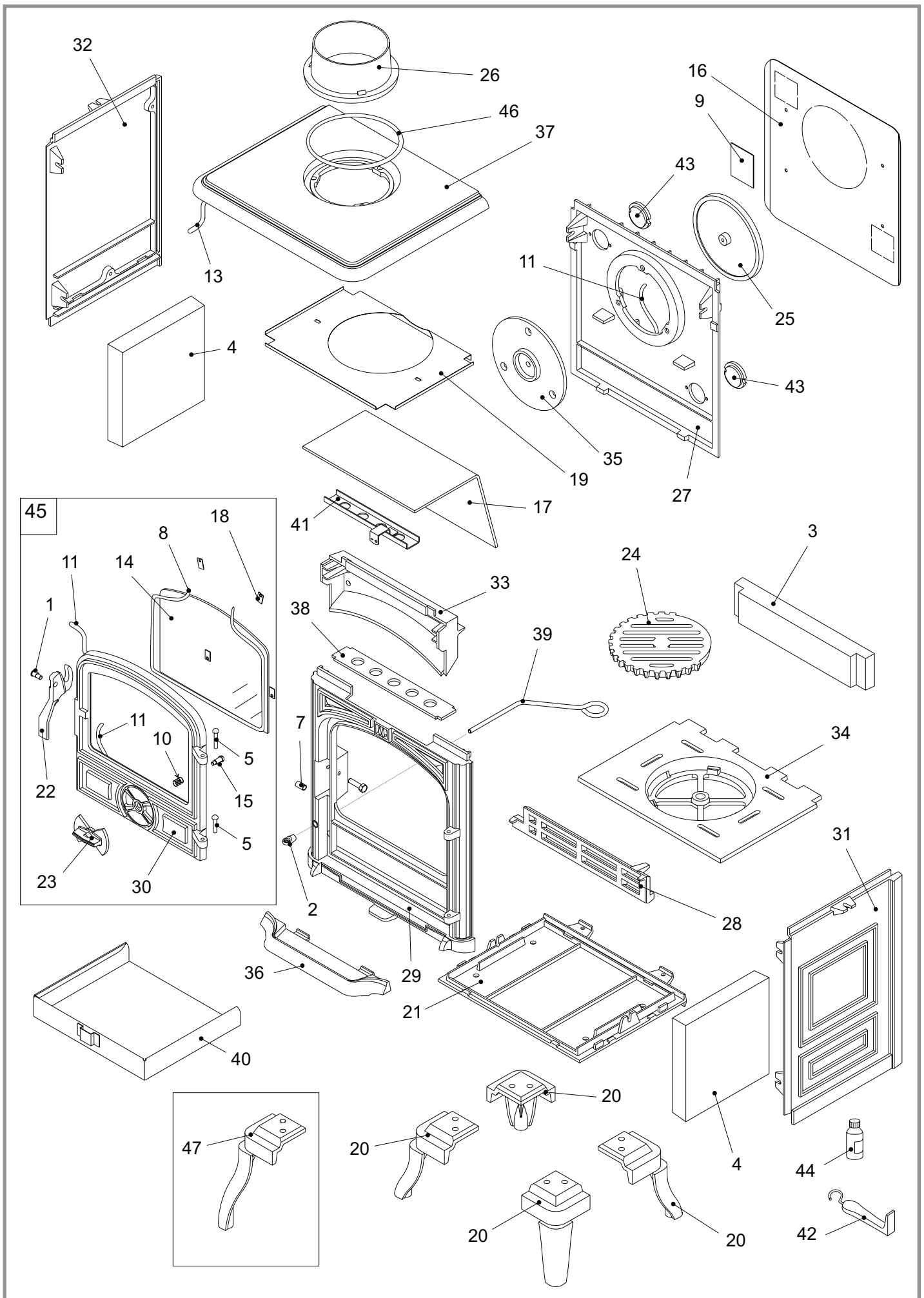
4. Pièces détachées

Pour toute commande de pièces détachées, indiquer : le type et la référence de l'appareil y compris l'indice littéral de couleur (inscrit sur le certificat de garantie ou la plaque signalétique), la désignation et le code article de la pièce.

Exemple :
 - Poêle à bois Belfort,
 - réf. 134 04 09 Y,
 - dessus 352136 EF.

Y = 1340409 Y ; J = 1340409 J ; I = 1340409 I ; C = 1340409 C ; D = 1340409 D

N°	Code	Désignation	Type	Y	J	I	C	D	Qté
1	100917	Axe de loquet	12x20 M7	Y	J	I	C	D	01
2	105123	Bouton laiton	191B	Y	J	I	C	D	01
3	105261	Brique	328X70X35	Y	J	I	C	D	01
4	105262	Brique	207X207X35	Y	J	I	C	D	02
5	110404	Clou cannelé	6X30	Y	J	I	C	D	02
7	134258	Galet		Y	J	I	C	D	01
8	142301	Joint adhésif		Y	J	I	C	D	0,90 m
9	162384	Plaque signalétique		Y	J	I	C	D	01
10	166003	Ressort	11x15	Y	J	I	C	D	01
11	181614	Tresse de céramique	d. 9,5 mm	Y	J	I	C	D	1,92 m
13	181615	Tresse de céramique	Ø 12	Y	J	I	C	D	1,35 m
14	188798	Verre	267X205	Y	J	I	C	D	01
15	189103	Vis	27x8x6	Y	J	I	C	D	01
16	205368	Habillage arrière		Y	J	I	C	D	01
17	222542	Chicane		Y	J	I	C	D	01
18	259015	Patte de fixation		Y	J	I	C	D	04
19	262321	Écran		Y	J	I	C	D	01
20	300118	EF Pied		Y				D	04
20	300118	79 Pied			J				04
20	300118	MP Pied				I			04
20	300118	MK Pied					C		04
21	300477	Dessous		Y	J	I	C	D	01
22	301526	EF Loquet de porte		Y					01
22	301526	79 Loquet de porte			J				01
22	301526	MP Loquet de porte				I			01
22	301526	MK Loquet de porte					C		01
22	301526	66 Loquet de porte						D	01
23	301742	EF Rosace		Y				D	01
23	301742	79 Rosace			J				01
23	301742	MP Rosace				I			01
23	301742	MK Rosace					C		01
24	301901	Grille pivotante		Y	J	I	C	D	01
25	303718	EF Tampon de buse		Y				D	01
25	303718	79 Tampon de buse			J				01
25	303718	MP Tampon de buse				I			01
25	303718	MK Tampon de buse					C		01
26	303860	EF Buse		Y				D	01
26	303860	79 Buse			J				01
26	303860	MP Buse				I			01
26	303860	MK Buse					C		01
27	306268	Arrière de foyer		Y	J	I	C	D	01
28	307432	Grille de face		Y	J	I	C	D	01
29	309870	EF Façade		Y				D	01
29	309870	79 Façade			J				01
29	309870	MP Façade				I			01
29	309870	MK Façade					C		01
30	309989	EF Porte de foyer		Y					01
30	309989	79 Porte de foyer			J				01
30	309989	MP Porte de foyer				I			01
30	309989	MK Porte de foyer					C		01
30	309989	66 Porte de foyer						D	01
31	310724	EF Côté droit		Y				D	01
31	310724	79 Côté droit			J				01
31	310724	MP Côté droit				I			01
31	310724	MK Côté droit					C		01
32	310822	EF Côté gauche		Y				D	01
32	310822	79 Côté gauche			J				01
32	310822	MP Côté gauche				I			01
32	310822	MK Côté gauche					C		01
33	315603	Conduit d'air		Y	J	I	C	D	01
34	319731	Support grille		Y	J	I	C	D	01
35	327801	Bride		Y	J	I	C	D	01
36	327902	EF Plateau cendrier		Y				D	01
36	327902	79 Plateau cendrier			J				01
36	327902	MP Plateau cendrier				I			01
36	327902	MK Plateau cendrier					C		01
37	352136	EF Dessus		Y				D	01
37	352136	79 Dessus			J				01
37	352136	MP Dessus				I			01
37	352136	MK Dessus					C		01



Y = 1340409 Y ; J = 1340409 J ; I = 1340409 I ; C = 1340409 C ; D = 1340409 D

38	442015	Obturateur	Y	J	I	C	D	01
39	458404	Tige décrochage	Y	J	I	C	D	01
40	624040	Cendrier	Y	J	I	C	D	01
41	613302	60 Clapet d'air	Y	J	I	C	D	01
42	808001	ED Poignée	Y	J	I	C	D	01
43	325304	Obturateur	Y	J	I	C	D	02
44	161027	Peinture de retouche		J				01
44	161048	Peinture de retouche			I			01
44	161032	Peinture de retouche				C		01
45	988839	Porte complète	Y					-
45	988841	Porte complète		J				-
45	988842	Porte complète			I			-
45	988843	Porte complète				C		-
45	988889	Porte complète					D	-
46	181607	Tresse de céramique	Y	J	I	C	D	0,50 m
47	300122	Pied haut	Y				D	04