

4. Pièces détachées

Pour toute commande de pièces détachées, indiquer : le type et la **référence de l'appareil** y compris l'**indice littéral de couleur** (inscrit sur le certificat de garantie ou la plaque signalétique), la **désignation** et le **code article de la pièce**.

Exemple : Poêle à bois “MONTFORT”, réf. 134 05 01, couleur **C**, dessus **352168 MK**.

A = 1340501 Y ; B = 1340501 J ; C = 1340501 L ; D = 1340501 C
E = 1340501 I ; F = 1340501 P ; G = 1340501 E

N°	Code	Désignation	Type	A	B	C	D	E	F	G	Qté
1	100917	Axe de loquet	12x20 M7	A	B	C	D	E	F	G	01
2	100939	Axe		A	B	C	D	E	F	G	02
3	105123	Bouton en laiton		A	B	C	D	E	F	G	01
4	105273	Brique réfractaire		A	B	C	D	E	F	G	01
5	105647	Brique réfractaire		A	B	C	D	E	F	G	02
6	134253	Galet		A	B	C	D	E	F	G	01
7	142881	Joint		A	B	C	D	E	F	G	04
8	166003	Ressort	11x15	A	B	C	D	E	F	G	01
9	181632	Joint	Ø 6	A	B	C	D	E	F	G	1,05 m
10	181633	Joint	Ø 10	A	B	C	D	E	F	G	2,82 m
11	181634	Joint	Ø 15	A	B	C	D	E	F	G	1,36 m
12	188830	Verre céramique		A	B	C	D	E	F	G	01
13	189103	Vis	27x8x6	A	B	C	D	E	F	G	01
14	189104	Vis	6x22	A	B	C	D	E	F	G	02
15	207316	00	Habillage arrière	A	B	C	D	E	F	G	01
16	222568	00	Chicane	A	B	C	D	E	F	G	01
17	237421	00	Obturateur	A	B	C	D	E	F	G	01
18	259015	00	Patte de fixation	A	B	C	D	E	F	G	04
19	262612	00	Écran	A	B	C	D	E	F	G	01
20	270412	00	Clapet d'air	A	B	C	D	E	F	G	01
21	300118	MK	Pied				D				04
21	300118	MP	Pied					E			04
21	300118	RH	Pied						F		04
21	300118	RP	Pied							G	04
21	300118	EF	Pied	A							04
21	300118	77	Pied			C					04
21	300118	79	Pied		B						04
22	300493	00	Dessous	A	B	C	D	E	F	G	01
23	301526	MK	Loquet de porte				D				01
23	301526	MP	Loquet de porte					E			01
23	301526	RH	Loquet de porte						F		01
23	301526	RP	Loquet de porte							G	01
23	301526	EF	Loquet de porte	A							01
23	301526	77	Loquet de porte			C					01
23	301526	79	Loquet de porte		B						01
24	301742	MK	Rosace				D				01
24	301742	MP	Rosace					E			01
24	301742	RH	Rosace						F		01
24	301742	RP	Rosace							G	01
24	301742	EF	Rosace	A							01
24	301742	77	Rosace			C					01
24	301742	79	Rosace		B						01
25	301901	00	Grille pivotante	A	B	C	D	E	F	G	01
26	303718	MK	Tampon de buse				D				01
26	303718	MP	Tampon de buse					E			01
26	303718	RH	Tampon de buse						F		01
26	303718	RP	Tampon de buse							G	01
26	303718	EF	Tampon de buse	A							01
26	303718	77	Tampon de buse			C					01
26	303718	79	Tampon de buse		B						01

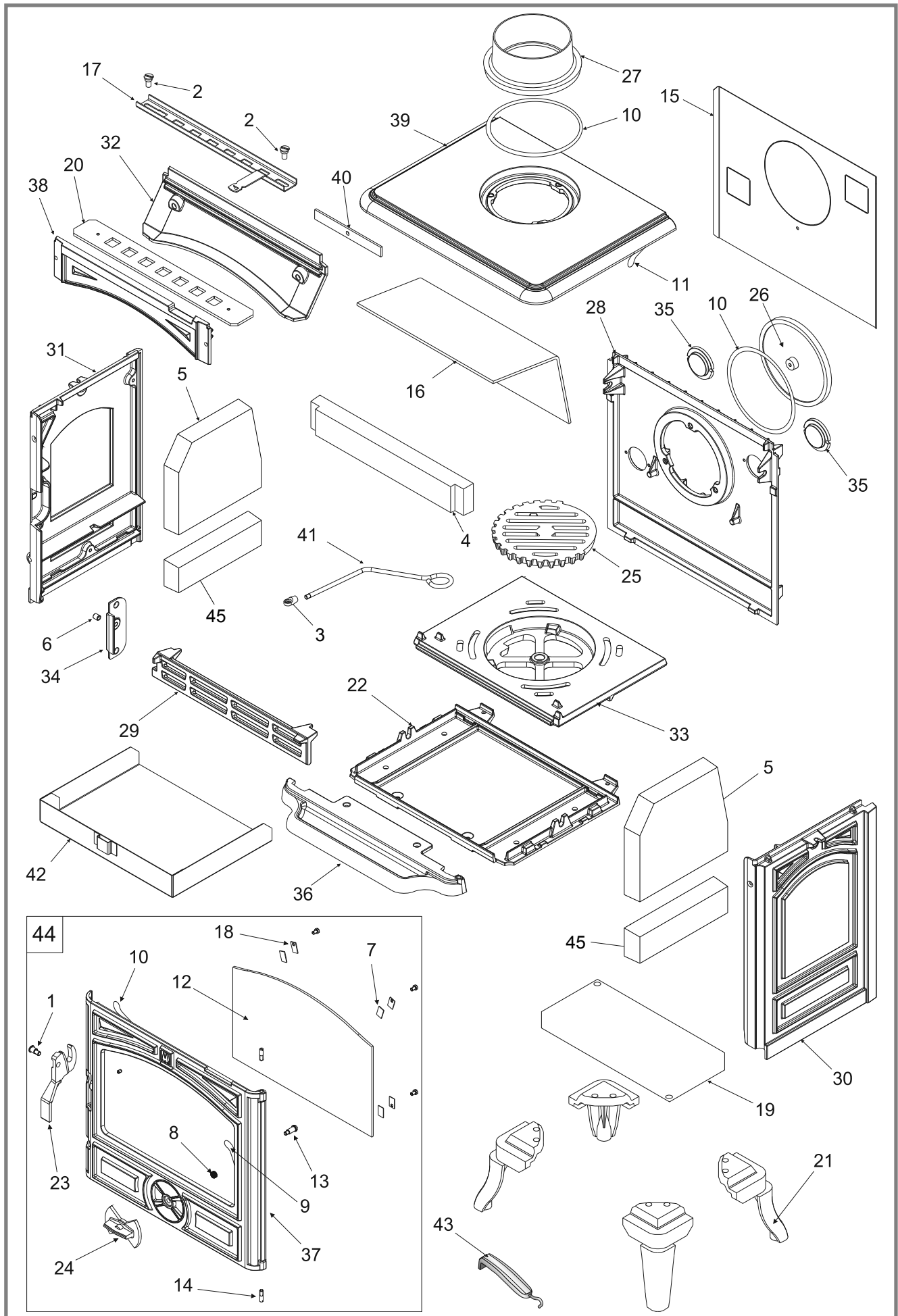


Figure 11 - Vue éclatée de l'appareil

N°	Code	Désignation	Type	A	B	C	D	E	F	G	Qté
27	303860	MK	Buse				D				01
27	303860	MP	Buse					E			01
27	303860	RH	Buse						F		01
27	303860	RP	Buse							G	01
27	303860	EF	Buse	A							01
27	303860	77	Buse			C					01
27	303860	79	Buse		B						01
28	306286	EF	Arrière de foyer	A	B	C	D	E	F	G	01
29	307439	EF	Grille de face	A	B	C	D	E	F	G	01
30	310735	MK	Côté droit				D				01
30	310735	MP	Côté droit					E			01
30	310735	RH	Côté droit						F		01
30	310735	RP	Côté droit							G	01
30	310735	EF	Côté droit	A							01
30	310735	77	Côté droit			C					01
30	310735	79	Côté droit		B						01
31	310831	MK	Côté gauche				D				01
31	310831	MP	Côté gauche					E			01
31	310831	RH	Côté gauche						F		01
31	310831	RP	Côté gauche							G	01
31	310831	EF	Côté gauche	A							01
31	310831	77	Côté gauche			C					01
31	310831	79	Côté gauche		B						01
32	315611	EF	Conduit d'air	A	B	C	D	E	F	G	01
33	319739	00	Support grille	A	B	C	D	E	F	G	01
34	324503	00	Plaque d'obturation	A	B	C	D	E	F	G	01
35	325304	EF	Obturateur	A	B	C	D	E	F	G	02
36	327906	MK	Suppl. de dessous				D				01
36	327906	MP	Suppl. de dessous					E			01
36	327906	RH	Suppl. de dessous						F		01
36	327906	RP	Suppl. de dessous							G	01
36	327906	EF	Suppl. de dessous	A							01
36	327906	77	Suppl. de dessous			C					01
36	327906	79	Suppl. de dessous		B						01
37	331118	MK	Porte de foyer				D				01
37	331118	MP	Porte de foyer					E			01
37	331118	RH	Porte de foyer						F		01
37	331118	RP	Porte de foyer							G	01
37	331118	EF	Porte de foyer	A							01
37	331118	77	Porte de foyer			C					01
37	331118	79	Porte de foyer		B						01
38	332001	EF	Conduit d'air	A	B	C	D	E	F	G	01
39	352168	MK	Dessus				D				01
39	352168	MP	Dessus					E			01
39	352168	RH	Dessus						F		01
39	352168	RP	Dessus							G	01
39	352168	EF	Dessus	A							01
39	352168	77	Dessus			C					01
39	352168	79	Dessus		B						01
40	406816	00	Bride	A	B	C	D	E	F	G	01
41	458404	00	Tige décentrage	A	B	C	D	E	F	G	01
42	624046	00	Cendrier	A	B	C	D	E	F	G	01
43	808001	ED	Poignée	A	B	C	D	E	F	G	01
44	988901		Porte vitrée complète				D				01
44	988902		Porte vitrée complète					E			01
44	988898		Porte vitrée complète	A							01
44	988900		Porte vitrée complète			C					01
44	988899		Porte vitrée complète		B						01
44	988903		Porte vitrée complète						F		01
44	988856		Porte vitrée complète							G	01
45	105642		Brique de côté	A	B	C	D	E	F	G	01