

4. Pièces détachées

Pour toute commande de pièces détachées, indiquer : Le **type** et la **référence de l'appareil** y compris l'indice littéral de **couleur** (inscrit sur la plaque signalétique ou le certificat de garantie), la **désignation** et le **code article** de la pièce.

Exemple : Poêle bois “SAVOIE”, réf. **134 08 03**, indice de couleur **Y**, dessus **352150 EF**.

A = 134 08 03 Y ; **B** = 134 08 03 J ; **C** = 134 08 03 L ; **D** = 134 08 03 D ; **E** = 134 08 03 C

N°	Code	Désignation	Type	A	B	C	D	E	Qté
1	100917	Axe de loquet	12x20 M7	A	B	C	D	E	01
2	100939	Axe		A	B	C	D	E	02
3	110404	Clou cannelé	6x30	A	B	C	D	E	02
4	134258	Galet		A	B	C	D	E	01
5	181632	Joint adhésif		A	B	C	D	E	1,30 m
6	166003	Ressort	11x15	A	B	C	D	E	01
7	808001	ED Poignée		A	B	C	D	E	01
8	181607	Tresse de céramique	Ø 9,5	A	B	C	D	E	2,60 m
9	188812	Verre vitrocéramique	379x293	A	B	C	D	E	01
10	189103	Vis	27x8x6	A	B	C	D	E	01
11	189825	Vis à bout plat	M 6x5	A	B	C	D	E	01
12	205362	Habillage arrière		A	B	C	D	E	01
13	222556	Chicane		A	B	C	D	E	01
14	237411	60 Obturateur		A	B	C	D	E	01
15	259015	Patte de fixation		A	B	C	D	E	04
16	270408	Clapet d'air		A	B	C	D	E	01
17	300125	EF Pied	(180 mm)	A			D		04
17	300125	79 Pied	(180 mm)		B				04
17	300125	77 Pied	(180 mm)			C			04
17	300125	MK Pied	(180 mm)					E	04
18	300481	EF Dessous		A	B	C	D	E	01
19	301526	EF Loquet de porte		A					01
19	301526	79 Loquet de porte			B				01
19	301526	77 Loquet de porte				C			01
19	301526	66 Loquet de porte					D		01
19	301526	MK Loquet de porte						E	01
20	301742	EF Rosace		A			D		01
20	301742	79 Rosace			B				01
20	301742	77 Rosace				C			01
20	301742	MK Rosace						E	01
21	303718	EF Tampon de buse		A			D		01
21	303718	79 Tampon de buse			B				01
21	303718	77 Tampon de buse				C			01
21	303718	MK Tampon de buse						E	01
22	303860	EF Buse		A			D		01
22	303860	79 Buse			B				01
22	303860	77 Buse				C			01
22	303860	MK Buse						E	01
23	305014	Brique		A	B	C	D	E	01
24	305213	Brique		A	B	C	D	E	01
25	306276	EF Arrière de foyer		A	B	C	D	E	01
26	307434	EF Grille de face		A	B	C	D	E	01
27	309228	Grille		A	B	C	D	E	01
28	309891	EF Façade		A			D		01
28	309891	79 Façade			B				01
28	309891	77 Façade				C			01
28	309891	MK Façade						E	01
29	310727	EF Côté droit		A			D		01
29	310727	79 Côté droit			B				01
29	310727	77 Côté droit				C			01
29	310727	MK Côté droit						E	01
30	310824	EF Côté gauche		A			D		01
30	310824	79 Côté gauche			B				01

A = 134 08 03 Y ; B = 134 08 03 J ; C = 134 08 03 L ; D = 134 08 03 D ; E = 134 08 03 C

N°	Code	Désignation	Type	A	B	C	D	E	Qté
30	310824	77 Côté gauche				C			01
30	310824	MK Côté gauche						E	01
31	315607	Conduit d'air		A	B	C	D	E	01
32	325304	Obturateur		A	B	C	D	E	02
33	327903	EF Plateau cendrier		A			D		01
33	327903	79 Plateau cendrier			B				01
33	327903	77 Plateau cendrier				C			01
33	327903	MK Plateau cendrier						E	01
34	331104	EF Porte de foyer		A					01
34	331104	79 Porte de foyer			B				01
34	331104	77 Porte de foyer				C			01
34	331104	66 Porte de foyer					D		01
34	331104	MK Porte de foyer						E	01
35	352150	EF Dessus		A			D		01
35	352150	79 Dessus			B				01
35	352150	77 Dessus				C			01
35	352150	MK Dessus						E	01
36	406816	Bride		A	B	C	D	E	01
37	624042	Cendrier		A	B	C	D	E	01
38	162545	Plaque signalétique		A					01
38	162544	Plaque signalétique			B	C	D	E	01
39	415504	60 Tisonnier		A	B	C	D	E	01
40	101045	Axe		A	B	C	D	E	01
41	134711	Goupille cannelé		A	B	C	D	E	01
42	134749	Goupille	4X20	A	B	C	D	E	01
43	262010	Ecran de porte		A	B	C	D	E	01
44	300991	EF Loquet de porte		A			D		01
44	300991	79 Loquet de porte			B				01
44	300991	77 Loquet de porte				C			01
44	300991	MK Loquet de porte						E	01
45	303514	EF Porte		A			D		01
45	303514	79 Porte			B				01
45	303514	77 Porte				C			01
45	303514	MK Porte						E	01
46	105006	Tresse de céramique	Ø 15	A	B	C	D	E	1,60 m
47	134107	Gant		A	B	C	D	E	01
48	181622	Tresse de céramique	Ø 8	A	B	C	D	E	0,90 m
49	300127	EF Pied court (option)	(140 mm)	A			D		04
50	262607	Ecran		A	B	C	D	E	01
51	988867	Porte complète		A					01
51	988878	Porte complète			B				01
51	988879	Porte complète				C			01
51	988890	Porte complète					D		01
51	988917	Porte complète						E	01
52	142881	Joint		A	B	C	D	E	04
53	161027	Pot de retouche			B				01
53	161025	Pot de retouche				C			01
53	161059	Pot de retouche						E	01

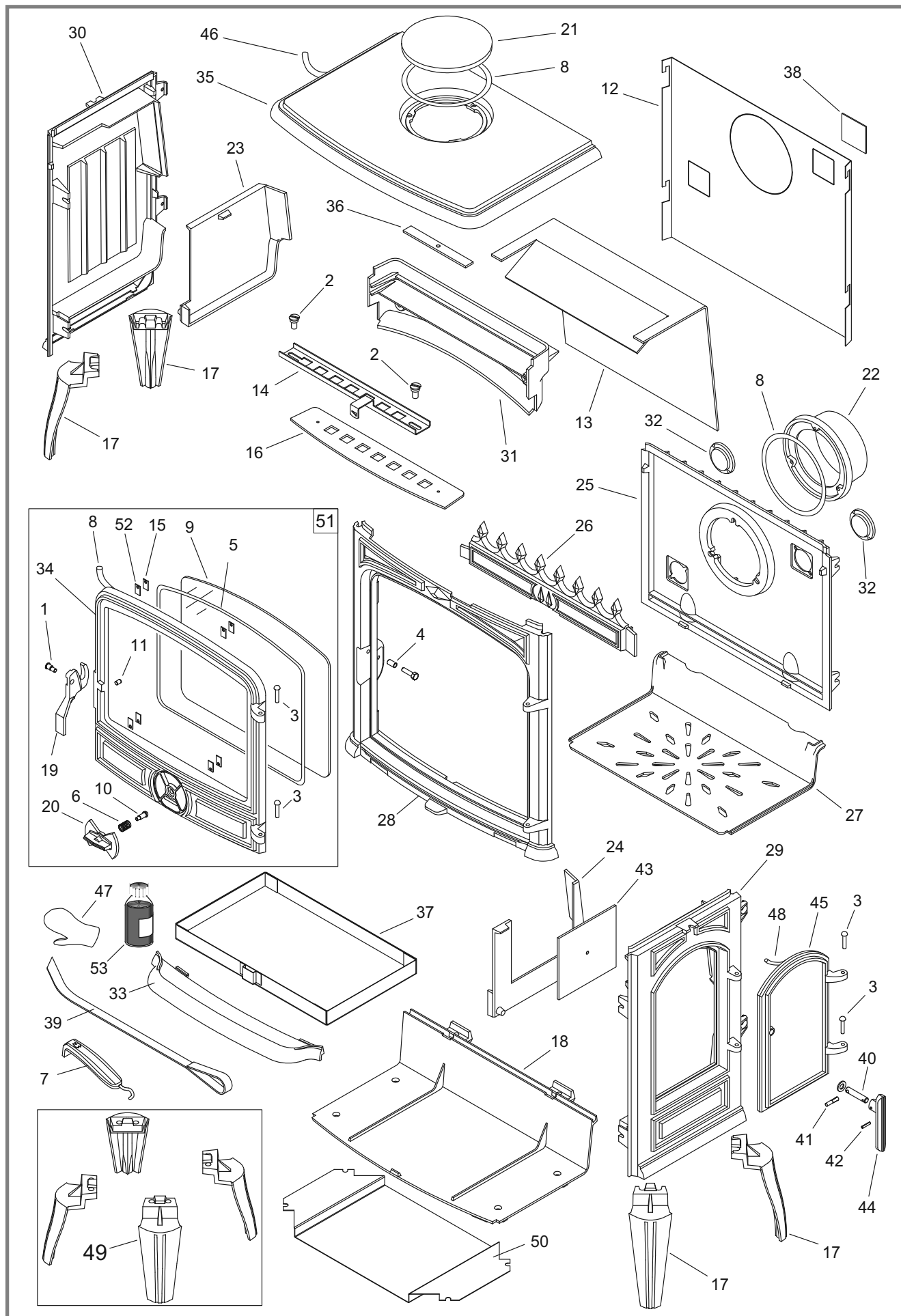


Figure 11 - Vue éclatée de l'appareil