

## 4. Pièces détachées

Pour toute commande de pièces détachées, indiquer : le **type** et la **référence de l'appareil** y compris l'**indice littéral de couleur** (inscrit sur le certificat de garantie ou la plaque signalétique), la **désignation** et le **code article de la pièce**.

**Exemple** : Poêle à bois “Guyenne”, réf. **134 12 03**, couleur Y, dessus **352172 AB**.

N°	Code	Désignation . . . . .	Type . . . . .	Qté
1	100951	Axe d'articulation . . . . .		02
2	101809	Bague . . . . .		02
3	109332	Câblage . . . . .		01
4	134107	Gant de protection . . . . .		01
5	134253	Galet . . . . .		02
6	166035	Ressort . . . . .	13x40 . . . . .	01
7	179042	Thermostat . . . . .		01
8	181607	Tresse de céramique . . . . .	Ø 9,5 . . . . .	1,10 m
9	181632	Joint . . . . .	Ø 7 . . . . .	4,95 m
10	188508	Ventilateur . . . . .		02
11	188801	Verre céramique . . . . .		01
12	189908	Vis . . . . .	6 x 20 . . . . .	03
13	222574	Chicane . . . . .		01
14	232005	Fermeture . . . . .		01
15	958602	Levier de verrouillage . . . . .		01
16	249321	Trappe de réglage . . . . .		01
17	271016	Attache . . . . .		02
18	301830	AB Poignée . . . . .		01
19	900971	Manette complète . . . . .		01
20	303881	AB Buse . . . . .	Ø 180 . . . . .	01
21	306210	AB Arrière de foyer . . . . .		01
22	309220	AB Grille . . . . .		01
23	310220	AB Côté . . . . .		02
24	319740	AB Support grille . . . . .		01
25	320618	Clapet . . . . .		01
26	324013	AB Grille de face . . . . .		01
27	324114	AB Grille de face . . . . .		01
28	330024	AB Plaque d'âtre . . . . .		01
29	331127	AB Porte de foyer . . . . .		01
30	331701	Cendrier . . . . .		01
31	352179	AB Dessus . . . . .		01
32	359834	AB Façade . . . . .		01
33	970106	Support ventilateur gauche . . . . .		01
34	970109	Support ventilateur droit . . . . .		01
35	808001	ED Poignée de cendrier . . . . .		01
36	900972	Clapet complet . . . . .		01
37	303214	AB Manette . . . . .		01
38	259053	Attache . . . . .		01
39	134705	Goupille . . . . .	Ø 6X45 . . . . .	01
40	134758	Goupille . . . . .	Ø 4X16 . . . . .	01
41	400106	Axe . . . . .		01
42	101090	Axe de clapet . . . . .		01
43	142316	Joint . . . . .		0,22 m
44	305715	AB Suppl. grille . . . . .		01
45	307442	AB Grille de face . . . . .		01
46	989032	Porte complète . . . . .		01
47	988533	Ensemble ventilateurs . . . . .		01

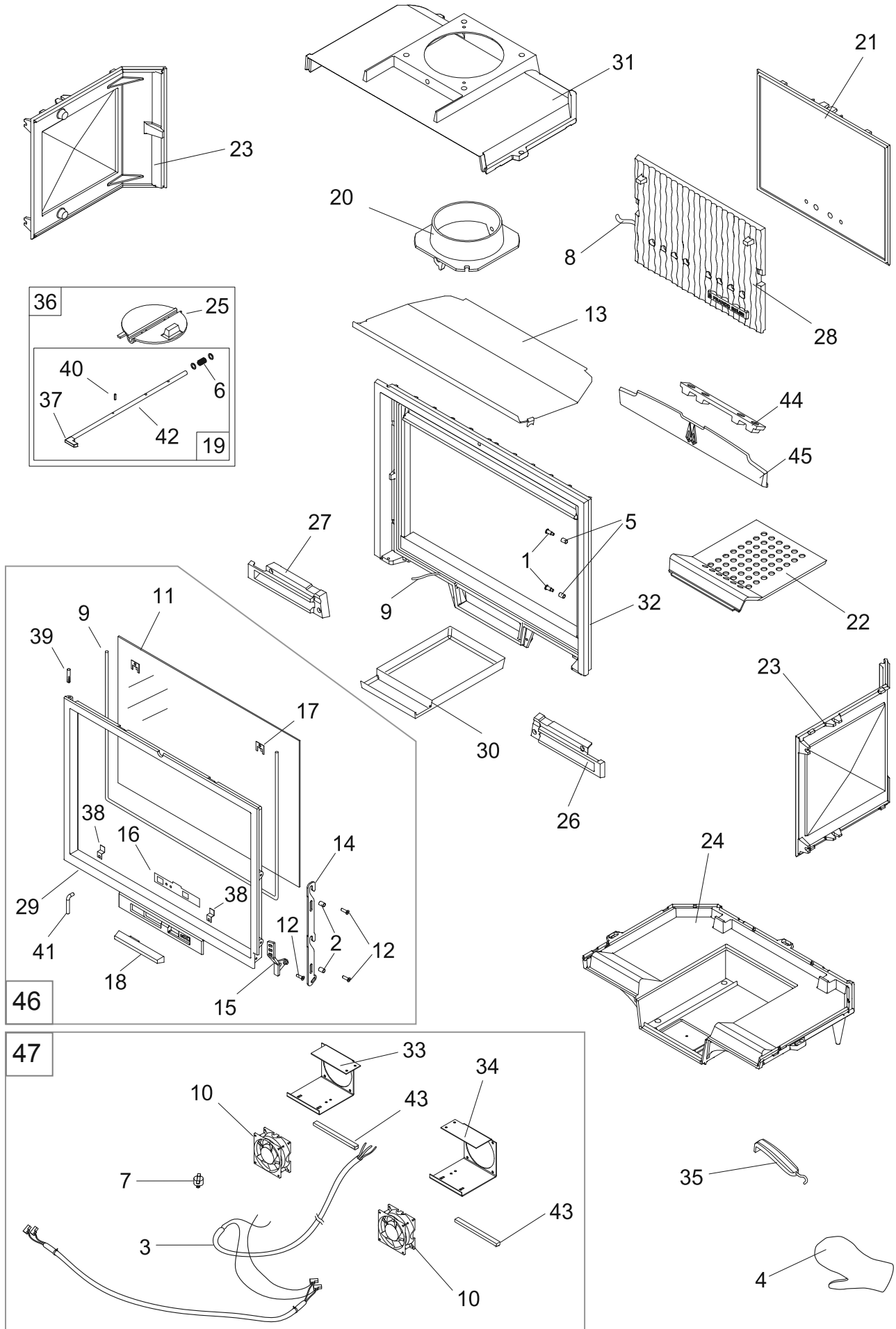


Figure 12 - Vue éclatée de l'appareil

**A = 134 12 03 R    B = 134 12 03 C    C = 134 12 03 Y**

N°	Code	Désignation	A	B	C	Qté
1	101070	Axe	A	B	C	04
2	109552	Pied	A	B	C	04
3	913302	Dessous	A	B	C	01
4	970500	Socle	A	B	C	01
5	201819	AY Dessus	A	B	C	01
6	202119	AY Suppl. de dessus	A	B	C	02
7	205827	AY Suppl. habillage	B	C	01	
8	207329	Habillage arrière	A	B	C	01
9	912446	Côté			C	02
9	912447	Côté		B		02
9	912448	Côté	A			02
10	188508	Ventilateur	A	B	C	02
11	217238	Dessus d'enveloppe	A	B	C	01
12	923301	Équerre de fixation	A	B	C	04
13	970109	Support	A	B	C	01
14	970106	Support	A	B	C	01
15	956500	Patte de fixation	A	B	C	02
16	275617	Support habillage	A	B	C	01
17	970112	Écran	A	B	C	01
18	970111	Écran	A	B	C	01

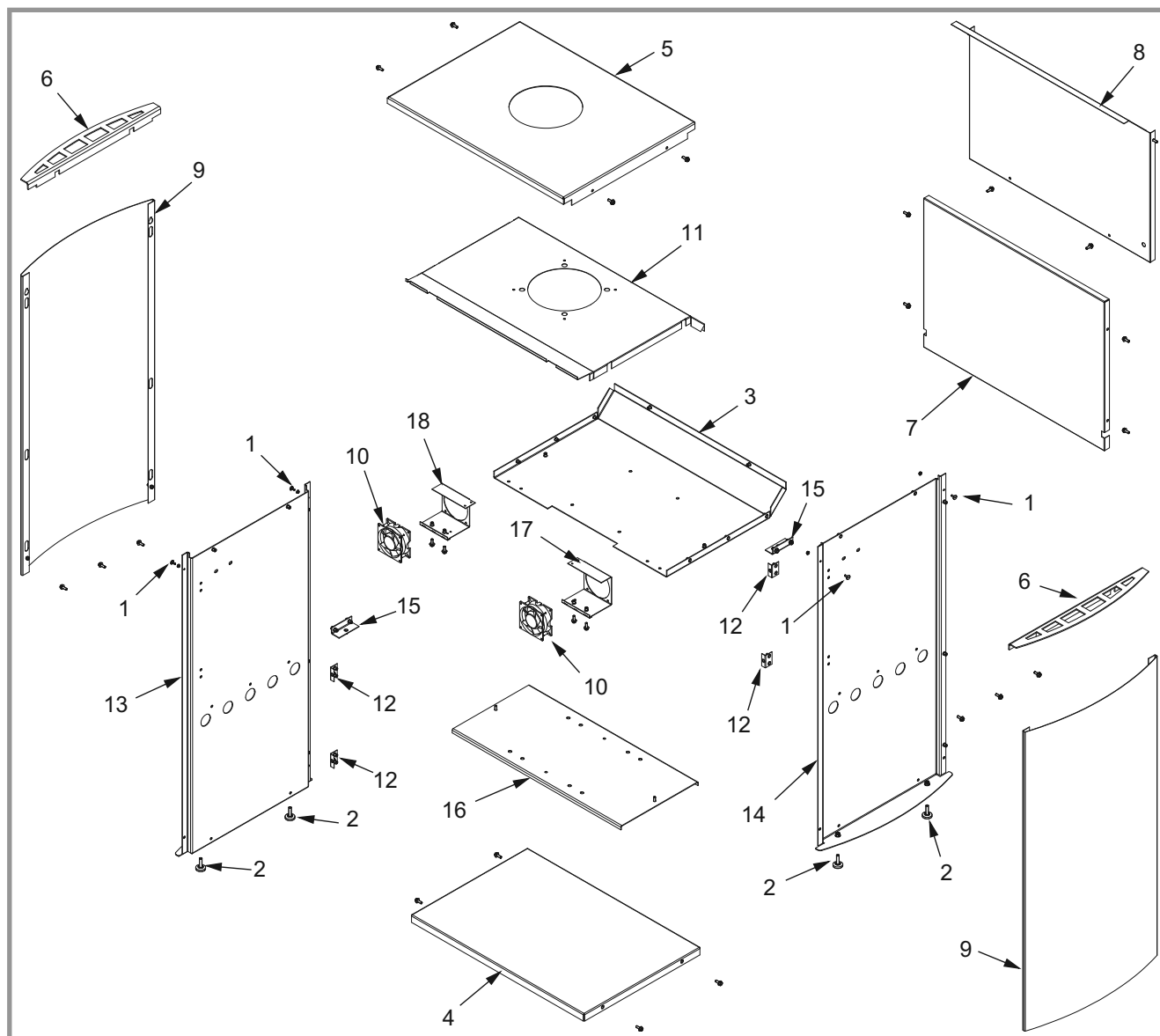


Figure 13 - Vue éclaté de l'habillage