

4. Pièces détachées

Pour toute commande de pièces détachées, indiquer : le **type** et la **référence de l'appareil** y compris l'indice littéral de **couleur** (inscrit sur le certificat de garantie ou la plaque signalétique), la **désignation** et le **code article de la pièce**.

Exemple : Poêle à bois "**Guyenne Vision**", réf. **1340815**, couleur **Y**, buse **306881 EF**.

N°	Code	Désignation	Type	Qté
1	100896	AXE		0,06
2	100897	AXE		0,01
3	100939	AXE DE CENTRAGE		0,02
4	101065	AXE DE CLAPET		1
5	109332	CABLAGE		1
6	134107	GANT MAIN		1
7	134712	GOUPILLE CANNELEE6X60		0,02
8	134713	GOUPILLE CANNELEE6X40		0,01
9	134758	GOUPILLE MECANINDUS4X16		0,01
10	142316	JOINT	7x3	0,22
11	166035	RESSORT		0,01
12	179042	THERMOSTAT		1
13	181607	TRESSE CERAMIQUEØ 9,5		1 m
14	181632	TRESSE VERREØ 6		1,3 m
15	181633	TRESSEØ 10		2,21 m
16	188513	VENTILATEUR		2
17	188921	VERRE		1
20	217303-00	DESSOUS D'ENVELOPPE		1
21	222588-00	CHICANE		1
22	236911-AB	LEVIER DE VERROUILLAGE		1
23	237436-AB	OBTURATEUR.....		1
24	249324-00	TRAPPE DE REGLAGE.....		1
25	259056-AB	PATTE DE FIXATION		1
26	260803-00	ECRAN DROIT		1
27	260915-00	ECRAN GAUCHE		1
28	271019-AB	ATTACHE.....		1
29	276005-00	PLAQUE SIGNALETIQUE.....		1
30	301830-EF	POIGNEE REGLAGE AIR		1
31	303214-EF	MANETTE DE REGLAGE		1
32	303881-EF	BUSEØ 180		1
33	306225-00	DERRIERE.....		1
35	309220-EF	GRILLE		1
36	310206-EF	COTE		2
37	319741-EF	SUPPORT GRILLE		1
38	320635-00	CLAPET.....		1
39	324014-EF	GRILLE DROITE.....		1
40	324115-EF	GRILLE GAUCHE		1
41	330028-EF	PLAQUE MOTIF.....		1
42	331138-EF	PORTE DE FOYER		1
43	331701-EF	CENDRIER		1
44	352180-EF	DESSUS		1
45	359836-EF	FACADE		1
46	808001-ED	POIGNET CROCHET		1
47	900995	MANETTE DE REGLAGE COMPLETE		1
48	988534	ENSEMBLE VENTILATEURS.....		1
49	989040	PORTE COMPLETE		1
50	900980-EF	MANETTE COMPLETE.....		1

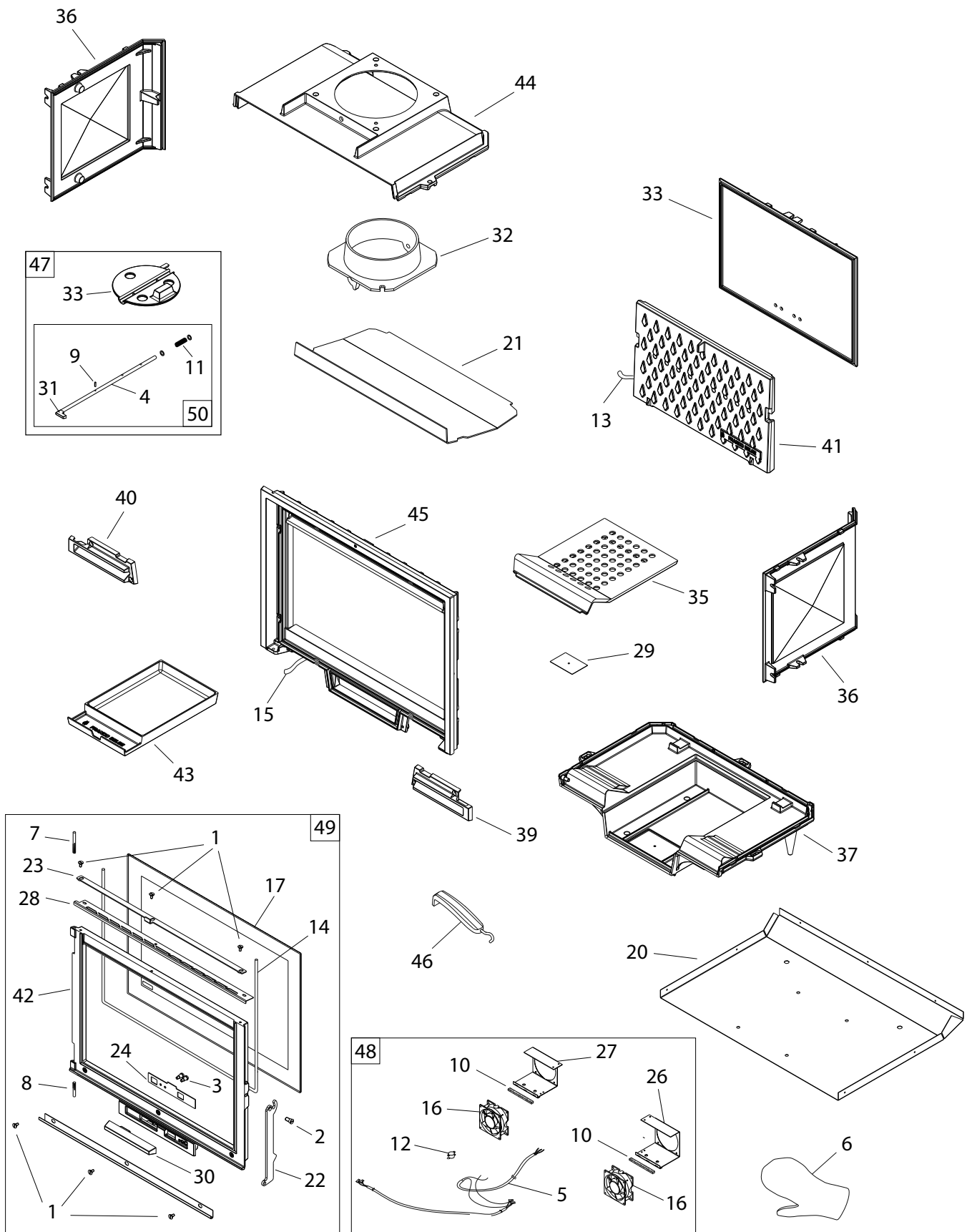


Figure 12 - Vue éclatée de l'appareil

A = 134 08 15 R B = 134 08 15 C C = 134 08 15 Y

N°	Code	Désignation	A	B	C	Qté
1	101070	Axe	A	B	C	04
2	109552	Pied	A	B	C	04
3	913303	Dessous	A	B	C	01
4	970501	Socle	A	B	C	01
5	201821 AY	Dessus	A	B	C	01
6	202120 AY	Suppl. de dessus	A	B	C	02
7	205828 AY	Suppl. habillage arrière	A	B	C	01
8	207331	Habillage arrière	A	B	C	01
9	912449	Côté			C	02
9	912450	Côté		B		02
9	912451	Côté	A			02
10	217239	Dessus d'enveloppe	A	B	C	01
11	188513	Ventilateur	A	B	C	02
12	923301	Équerre de fixation	A	B	C	04
13	970110	Support gauche	A	B	C	01
14	970107	Support droit	A	B	C	01
15	956501	Patte de fixation	A	B	C	02
16	275619	Support habillage	A	B	C	01
18	970113	Écran droit	A	B	C	01
19	970114	Écran gauche	A	B	C	01

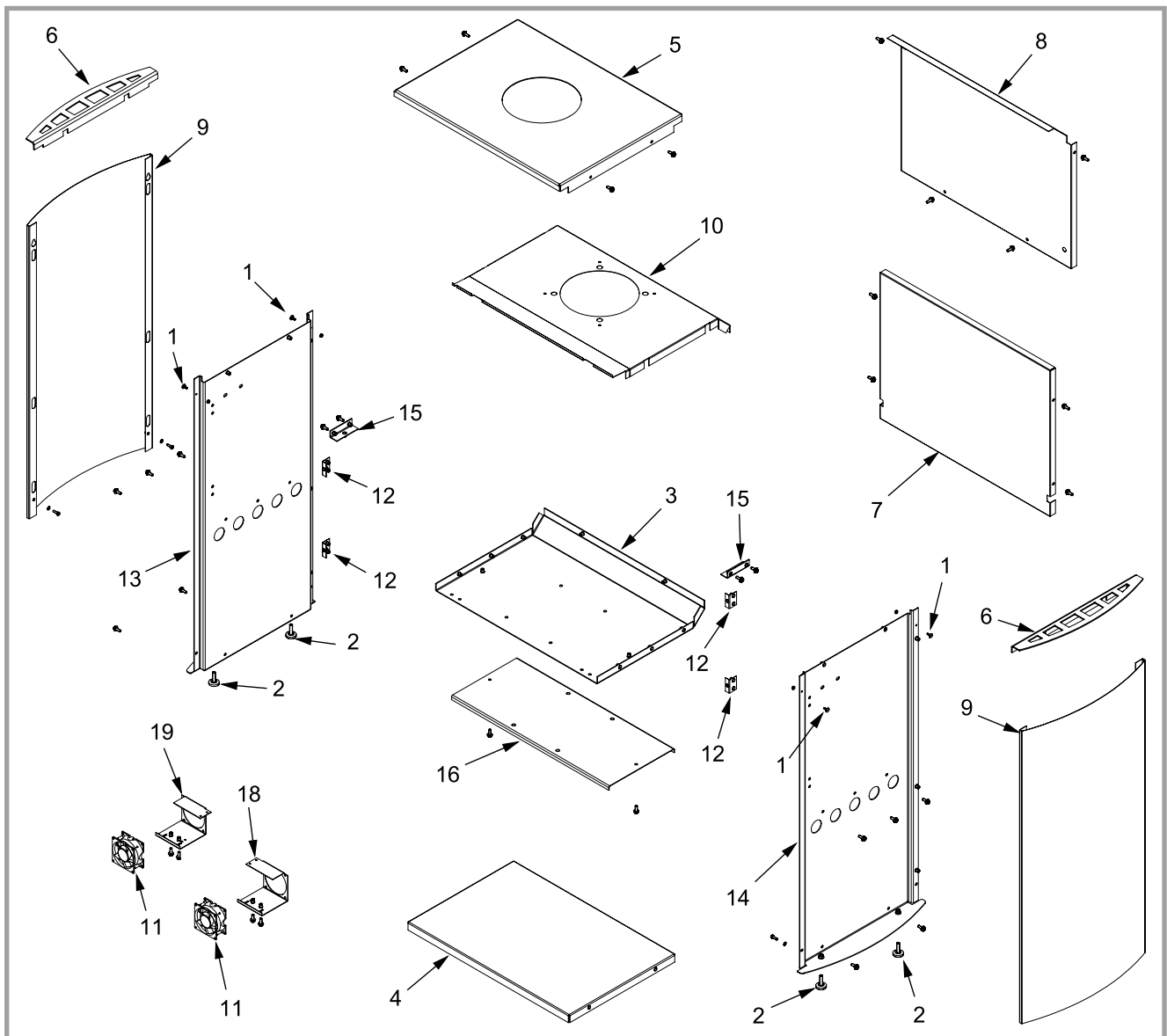


Figure 13 - Vue éclatée de l'habillage