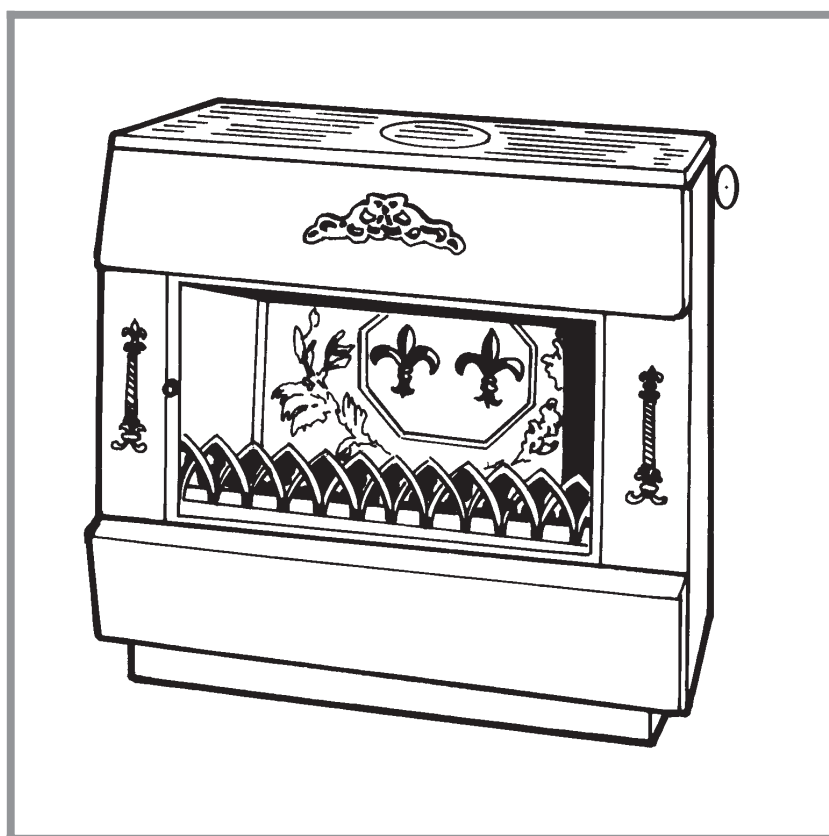

Auvergnat

Poêle à bois

Réf. 134.13.01

Réf. 134.09.01

I G B sf D - NF D 35-376



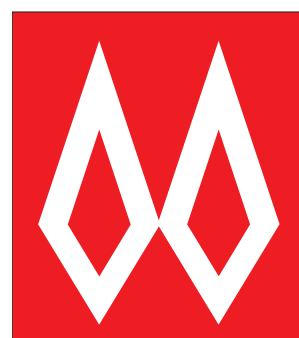
SOMMAIRE

Présentation du matériel	p. 2
Instructions pour l'installateur	p. 3
Instructions pour l'utilisateur	p. 5
Pièces détachées	p. 6

Document n° 371-6 ~ 03/12/1996

Notice de référence

à conserver
par l'utilisateur
pour consultation
ultérieure.



FRANCO BELGE

Fonderies FRANCO BELGE
F 59660 MERVILLE
Téléphone : 03.28.43.43.43
Fax : 03.28.43.43.99
RC Hazebrouck 445750565B
Matériel sujet à modifications sans préavis
Document non contractuel.

Cet appareil est conçu pour brûler le bois en toute sécurité

ATTENTION

une mauvaise installation peut avoir de graves conséquences.

Il est recommandé de faire appel à un professionnel qualifié pour son installation. Celle-ci devra, en tout état de cause, être conforme à la notice obligatoirement jointe à l'appareil, aux textes réglementaires et aux règles de l'art en vigueur, notamment :

Arrêté du 22 octobre 1969 : Conduit de fumée desservant les logements.

Arrêté du 22 octobre 1969 et Arrêté du 24 mars 1982 : Aération des logements.

Norme P 51-201 : Travaux de fumisterie (DTU 24-1).

Norme NF D 35-302 : Tuyaux et coudes de fumée en tôle.

Règlement Sanitaire Départemental Type. □

1. Présentation du matériel

1.1. Caractéristiques générales

Référence	134.13.01	134.09.01
Puissance calorifique nominale kW	13,9	8,5
Dépression optimum de la cheminée Pa	15 à 20	15 à 20
Dimensions utile du foyer		
- largeur mm	570	475
- profondeur mm	400	320
- hauteur mm	255	230
Dimension des bûches cm	55	45
Capacité du cendrier litre	4	4
Réserve de braises pour fonctionnement normal kg	1	1
Charge maximum de combustible kg	12	8,5
Poids à vide kg	155	85

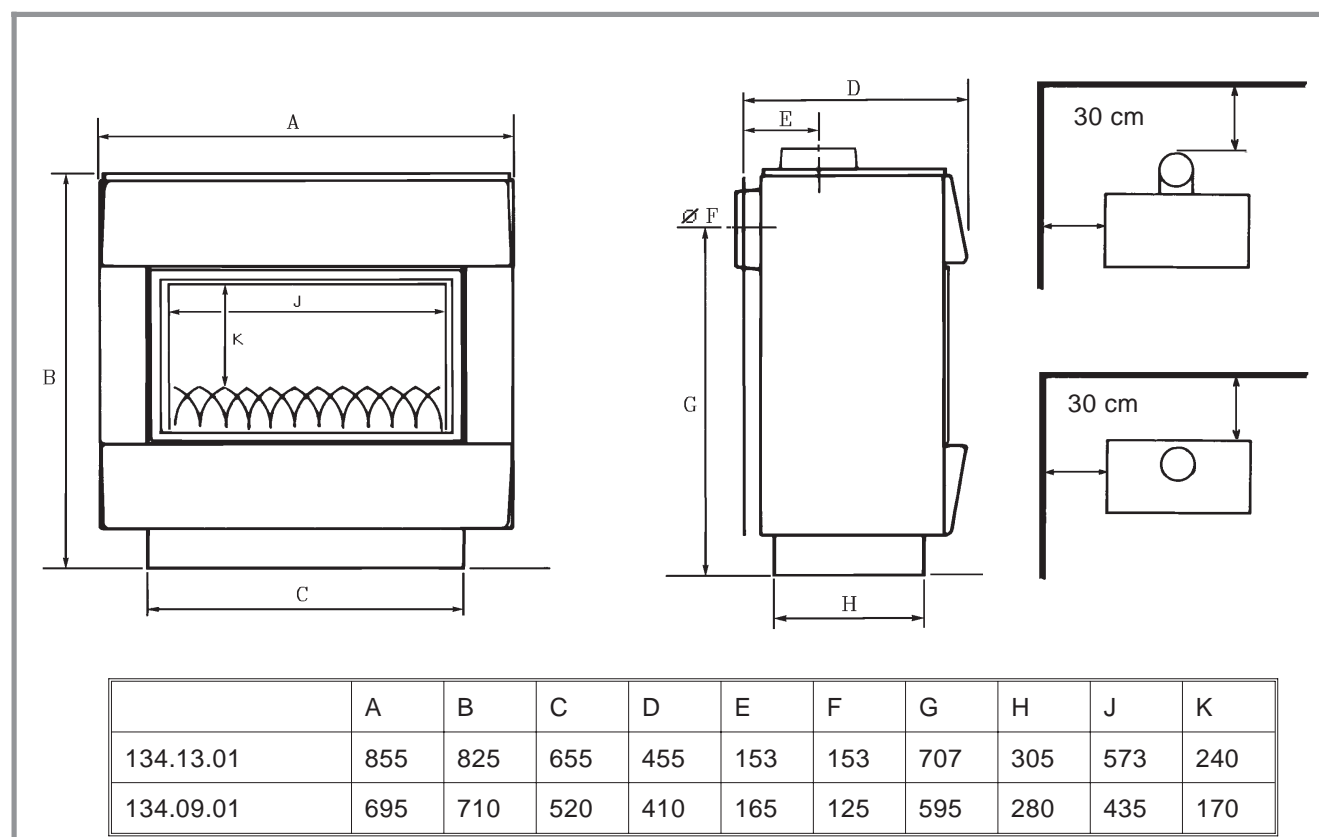


Fig. 1 - Dimensions en mm

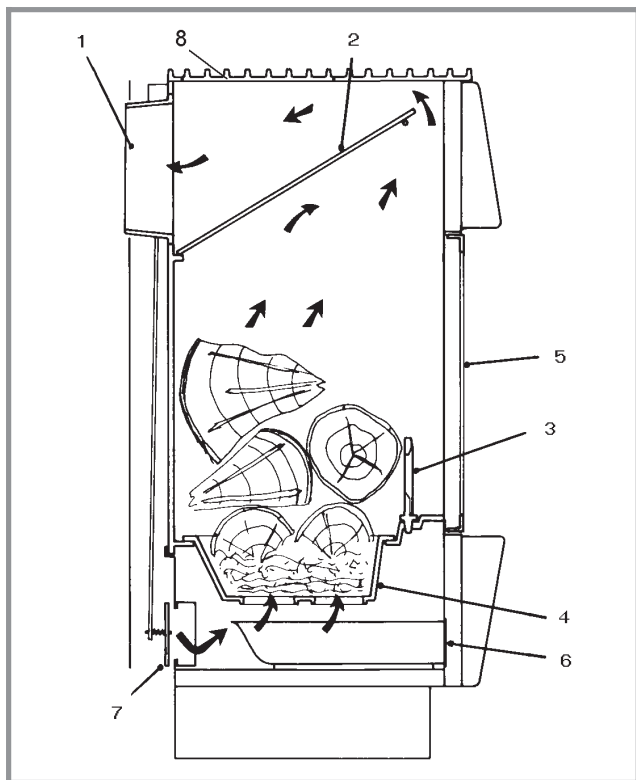


Fig. 2 - Coupe schématique

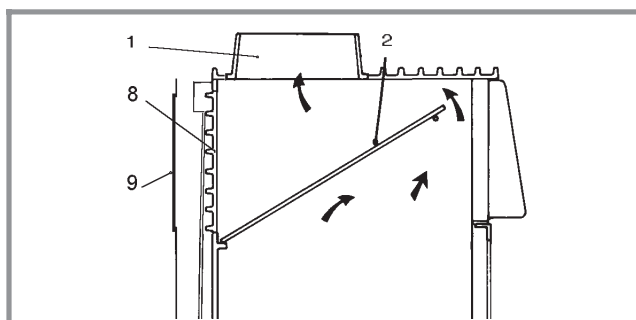


Fig. 3 - Départ de fumée au dessus

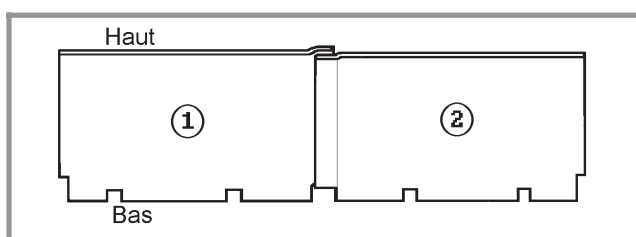


Fig. 4 - Chicane en 2 parties

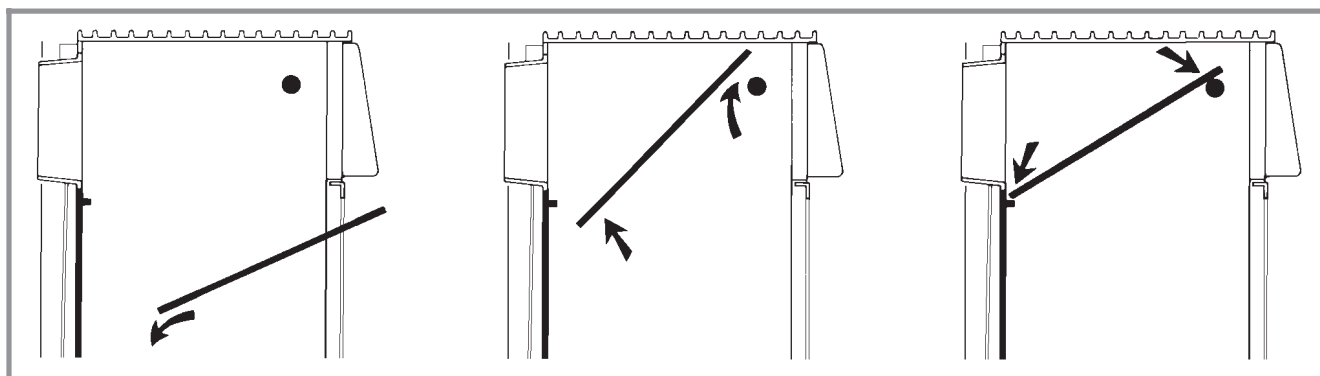


Fig. 5 - Montage de la chicane

1.2. Description

Poêle, **C G B sf D** - NF D 35-376

I : Appareil de chauffage à fonctionnement **intermittent**.

G : Combustion sur une **grille** (4, fig. 2) en fonte.

B : Combustible **bois**.

sf : Chambre de combustion **semi-fermée** avec parois en fonte.

D : Appareil déposable destiné à être installé à proximité d'un mur..

- Buse d'évacuation en fonte (1), démontable pour raccorder l'appareil soit par le dessus, soit par l'arrière.
- Chicane (2)
- Chenets (3)
- Combustion du bois sur une grille (4).
- Porte de chargement **5** à ouverture latérale, munie d'une vitre en vitrocéramique permettant d'observer la combustion.
- Cendrier (6) de grande contenance.
- Thermostat (7) régulant l'entrée d'air primaire.
- Tampon de buse (8) (fig. 2 et fig. 3).

1.3. Principe de fonctionnement

La diffusion de la chaleur s'effectue à la fois par rayonnement au travers de la vitre et par convection autour du foyer.

Le thermostat régule l'entrée d'air primaire et l'allure de combustion en fonction de la température du poêle.

2. Instructions pour l'installateur

2.1. Montage de la buse et des tampons

Au départ de l'usine, la buse de l'appareil est montée pour un départ de fumée à l'arrière.

Pour un départ de fumée au dessus :

- Déposer l'habillage arrière.
- Permuter le tampon et la buse et réaliser l'étanchéité avec le ciment réfractaire.
- Remettre en place l'habillage arrière après avoir obturé l'orifice avec une plaque en tôle **9** (fig. 3).

2.2. Montage de la chicane

Au départ de l'usine, la chicane (en 2 parties identiques) est posée sur le dessus de l'appareil.

- Monter d'abord la partie gauche **1** (fig. 4 et fig. 5), monter ensuite la partie droite **2**.

Prescriptions et généralités d'installation

Le local

Ventilation :

Pour permettre le bon fonctionnement en **tirage naturel**, vérifier que l'air nécessaire à la combustion peut être prélevé en quantité suffisante dans la pièce où est installé l'appareil ; dans les habitations à chauffage électrique intégré, la VMC (ventilation mécanique contrôlée) aspire et renouvelle l'air ambiant ; dans ce cas l'habitation est légèrement en dépression et il est nécessaire d'installer une **prise d'air extérieure complémentaire propre à la cheminée** et d'une section au moins égale à 50 cm².

Emplacement de la cheminée :

Choisir un emplacement central dans l'habitation qui favorise une bonne répartition de l'air chaud de convection dans la pièce principale.

La diffusion de l'air chaud vers les autres pièces se fera par les portes de communication.

Ces pièces doivent être en dépression ou équipée de grilles d'aérations pour favoriser la circulation de l'air chaud.

Plancher, mur d'adossement et plafond :

S'assurer que le plancher est capable de supporter la charge de l'appareil ; dans le cas contraire, le renforcer par une chape en béton pour répartir cette charge.

S'assurer le plancher, le mur d'adossement et plafond ne sont pas constitués ni revêtus de matériaux inflammables ou se dégradant sous l'effet de la chaleur (papiers peints, moquettes, lambris, parquet, cloisons légères avec isolation à base de plastique) ; dans le cas contraire, prévoir une isolation adéquate (par exemple une tôle de protection) et respecter les distances sécuritaires.

En tout état de cause, la température superficielle de l'autre côté des parois (mur d'adossement, plafond, plancher) ne doit pas excéder 50°C en parties accessibles.

Le conduit de fumée

Conduit existant :

- Le conduit doit être en bon état et doit permettre un tirage suffisant (**15 à 20 Pa**, 1,5 à 2 mmCE).

- Le conduit doit être **compatible** avec son utilisation, dans le cas contraire il sera nécessaire de procéder au tubage ou au chemisage du conduit.

- Le conduit doit être **propre** ; effectuer un ramonage à l'aide d'une brosse métallique "hérissée" pour éliminer les dépôts de suies et décoller les goudrons.

- Le conduit doit avoir une **isolation thermique**

suffisante : un conduit dont les parois internes sont froides, rend impossible la formation du tirage thermique et provoque de la condensation.

- Le conduit de fumée doit être étanche et de section normale et constante sur toute sa hauteur (exemple **2,5 dm²**). Un conduit trop large risque de rendre le tirage thermique nul.

- Le conduit ne doit être raccordé qu'à un seul appareil.

- Il doit avoir 4 à 5 mètres de hauteur et doit déboucher à 40 cm du faîte de la maison ou de toute construction à moins de 8 m.

Dans le cas de terrasse ou de toit dont la pente est inférieure à 15°, la souche doit au moins être égale à 1,20 m.

- Le couronnement ne doit pas freiner le tirage.

- Si la cheminée a des tendances aux refoulements, à cause de sa situation par rapport à des obstacles voisins, il faut coiffer la sortie d'un antirefouleur ou rehausser la cheminée.

- Si la dépression de la cheminée excède 30 Pa (3 mmCE), il faut installer un modérateur de tirage efficace sur le conduit de raccordement.

Cheminée à construire/conduit inexistant :

- Le conduit de cheminée ne doit pas reposer sur l'appareil.

- Il doit être éloigné de tout matériau inflammable (charpente, menuiserie, cloison légère, etc.).

- Il doit permettre un ramonage mécanique.

Raccordement au conduit de fumée

- L'appareil doit se trouver aussi près que possible de la cheminée.

- L'appareil sera raccordé au conduit de fumée au moyen de tuyaux agréés pour résister aux produits de combustion (exemple : **inox, tôle émaillée**...).

- Le diamètre du tuyau ne doit pas être inférieur au diamètre de la buse de l'appareil. Si c'est le cas, la réduction doit être de diamètre immédiatement inférieur au diamètre de la buse et être située le plus loin possible du raccordement à l'appareil.

- Le raccordement peut se faire, soit verticalement sur un conduit débouchant sous le plafond, soit à l'arrière sur un conduit partant du sol.

- L'emboîtement du conduit de raccordement sur la buse de l'appareil ainsi que sur le conduit de fumée se fera de manière étanche ; pour les habitations équipées d'une VMC, l'étanchéité doit empêcher l'extracteur d'aspirer les fumées hors du conduit.

- Le conduit de raccordement ainsi que le modérateur de tirage éventuel doivent être visibles, accessibles et permettre le ramonage. □

2.3. Montage des chenets

Au départ de l'usine, les chenets sont placés dans le cendrier.

- Placer les chenets **3** dans les encoches prévues à cet effet sur le support (fig. 2).

2.4. Contrôle avant mise en service

- Vérifier, l'état des joints de mastic.

- Vérifier que la porte ferme bien, que la vitre n'est pas détériorée, que les passages de fumée ne sont pas obstrués par les composants de l'emballage ou des

pièces démontées.

- Vérifier que toutes les pièces amovibles (grille, chicane, chenet, etc. . .) soient à leur place respective.

2.5. Entretien de la cheminée et ramonage

Très important : Afin d'éviter tout incident (feu de cheminée, etc,...) les opérations d'entretien devront être réalisées régulièrement ; en cas d'usage fréquent du poêle, procéder à plusieurs ramonages annuels de la cheminée et de la partie où est raccordé le conduit de fumée. L'état de la cheminée sera vérifié au moins une fois par an.

3. Instructions pour l'utilisateur

3.1. Allumage

- Régler le thermostat sur une position élevée (4 ou 5).
- Vérifier que le registre de tirage (# 6) est ouvert (modèle 13 kW)
- Ouvrir la porte vitrée et placer sur la grille du papier sec froissé (type journal), du petit bois très sec et quelques bûches de bois dur de petit diamètre.
- Allumer le papier et refermer la porte vitrée.
- Lorsque les braises sont bien vives, charger le foyer avec du combustible et refermer la porte.
- Lors du premier allumage, le feu ne sera poussé que progressivement pour permettre aux différentes pièces de se dilater normalement.

Remarque : Lors du premier allumage, le poêle peut émettre de la fumée et diffuser une odeur de peinture neuve. Ne pas s'en inquiéter et bien aérer la pièce pendant les premières heures de fonctionnement.

3.2. Conduite de la combustion

L'appareil doit fonctionner avec la **porte vitrée correctement fermée** et le **cendrier bien en place**.

Le contrôle d'allure s'effectue en positionnant la manette du thermostat sur la position désirée. En général la position élevée n'est utilisée que pour l'allumage et pour ranimer le foyer. L'expérience vous montrera quel réglage du thermostat vous convient le mieux.

Chargement du combustible : Attendre que le bois est à l'état de braise, c'est-à-dire qu'il ne fume plus. Ouvrir doucement la porte sans faire d'appel d'air brutal, pour éviter les émanations de fumées dans la pièce. Pour le modèle 13 kW, ouvrir éventuellement le

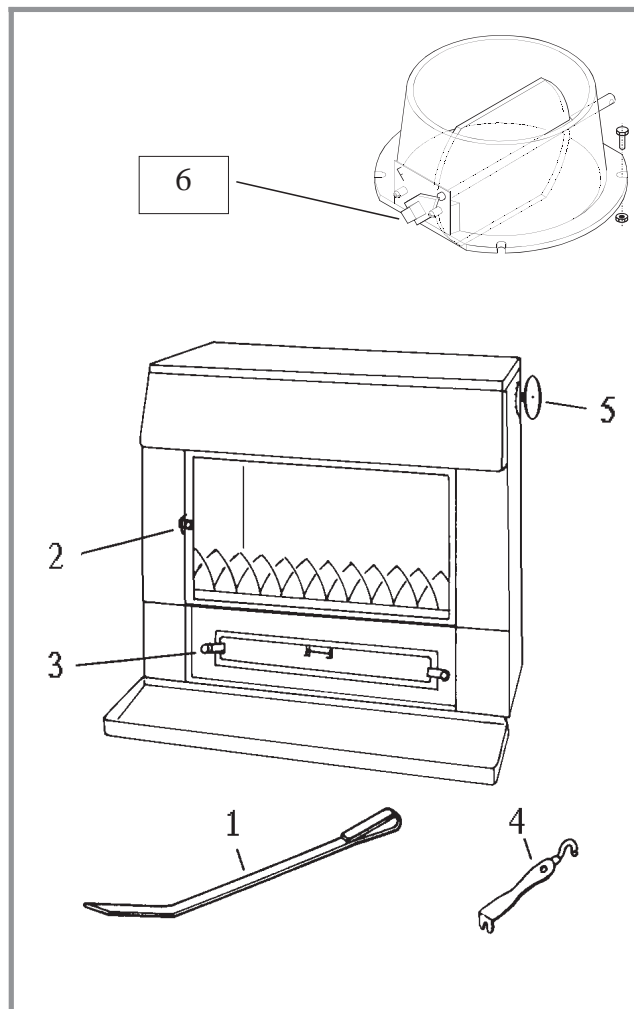


Fig. 6 - Organes de manoeuvre

- 1 - Tisonnier
- 2 - Ouverture de la porte de chargement
- 3 - Ouverture de la porte de cendrier
- 4 - Outil pour la préhension du cendrier et manoeuvrer la porte de chargement
- 5 - Réglage du thermostat
- 6 - Ouverture/fermeture du clapet (modèle 13 kW)

registre de tirage (6) au préalable. Ne pas oublier de le refermer après le chargement.

Utilisation du registre de tirage (pour les modèles de 13 kW)

O = Le clapet est ouvert. Cette position convient pour l'allumage du poêle, pour relancer le poêle après un régime ralenti, et pour améliorer le tirage lorsque le temps est brumeux.

F = Le clapet est fermé. Dans cette position le passage des gaz est réduit. Cette position convient pour freiner le tirage de la cheminée lorsque celui-ci est excessif (20 à 30 Pa) aussi bien, au régime maxi en évitant que l'appareil ne s'emballe, qu'au régime mini en permettant une plus longue autonomie.

Suivant le cas, on choisira une position intermédiaire (entre O et F) adaptée au tirage de la cheminée.

Ralenti de nuit :

- décrocher soigneusement, faire fonctionner l'appareil à haut régime pendant 15 à 20 minutes avant de régler le thermostat pour la nuit sur une position basse, puis effectuer le chargement en combustible.

Combustible

Combustible recommandé : Bois de chauffage

- Utiliser des bûches de bois dur d'au moins 2 ans de coupe et stockées dans un endroit abrité et ventilé.
- Utiliser du bois dur dégageant beaucoup de chaleur et produisant de bonnes braises (charme, chêne, frêne, érable, bouleau, orme, hêtre, etc...).
- Les grosses bûches doivent être fendues et coupées à la longueur d'utilisation avant d'être stockées.

Combustible déconseillé :

- « Bois vert » ; du bois vert ou trop humide diminue le rendement de l'appareil et provoque l'encrassement des parois internes et du conduit de fumée (suies, bistre, goudron,...).
- « Bois récupéré » ; la combustion de bois traité (traverse de chemin de fer, poteau télégraphique, chute de contreplaqué ou d'aggloméré, palette, etc...) provoque rapidement l'encrassement de l'installation (suies, bistre, goudron,...), nuit à l'environnement (pollution, odeur, ...) et sont cause d'emballement du foyer avec surchauffe.

Attention ! « Bois vert » et « bois récupéré » peuvent provoquer à terme un feu de cheminée.

Combustibles interdits : Tout charbon ! ❑

Décassage :

- Décendre matin et soir, avant chaque chargement, et chaque fois que l'allure de marche baisse par encrassement de la grille, descendre jusqu'à ce que des braises incandescentes tombent dans le cendrier.

- Évacuer les cendres tous les jours. Ne jamais laisser les cendres s'amonceler jusqu'au contact de la grille, cela freinerait l'arrivée d'air primaire et le feu serait étouffé ; d'autre part, la grille ne serait plus refroidie et se détériorerait rapidement.

- Vider les cendres en prenant les précautions d'usage pour les braises incandescentes.

3.3. Entretien du poêle

- L'appareil doit être nettoyé régulièrement.

- Retirer les dépôts dans la chambre de combustion, nettoyer la grille de foyer et les entrées d'air.

- Le nettoyage de la vitre vitrocéramique peut s'effectuer avec un chiffon doux humecté d'un produit approprié du commerce ; cette opération sera réalisée lorsque l'appareil est froid ; après nettoyage, rincer à l'eau claire ; n'utiliser pas de nettoyants abrasifs.

- La vitre vitrocéramique résiste à une température de 750°C ; en cas de bris de verre, suite à une manœuvre malhabile, il est déconseillé de remplacer la vitre cassée par un matériau autre que celui fourni par le fabricant.

Toutes les pièces constituant l'habillage, peuvent être frottées à sec ou avec un chiffon légèrement humide. S'il y a eu des condensations, ne pas attendre que ces dernières sèchent avant de nettoyer les parties souillées.

4. Pièces détachées

Pour toute commande de pièces détachées, indiquer : le type et la **référence de l'appareil** y compris l'indice littéral de couleur (inscrit sur le certificat de garantie ou la plaque signalétique), la désignation et le **code article de la pièce**.

Exemple : Poêle à bois Auvergnat réf. 134.13.01
indice de couleur S, dessus 352101

Nota = Les accessoires standards du commerce (vis, écrous, etc . . .) ne sont pas tenus en stock de pièces détachées.

A = 134.13.01 S

C = 134.09.01 S

N°	Code	Désignation	A	C
1	100602	Attache rapide	A	C
2	100905	Axe	A	C
3	100903	Axe	A	C
4	101013	Aimant	A	C
5	109718	Chainette	A	C
6	109806	Charnière	A	C
7	122802	Écusson	A	C
8	123483	Motif de décoration	A	C
8	123484	Motif de décoration	A	C
9	123485	Motif de décoration	A	C
10	134503	Goujon rapide	A	C
11	166034	Ressort	A	C
12	179018	Thermostat	A	C
12	179024	Thermostat	A	C
13	181604	Tresse de céramique 10x4	A	C

14	188722	Verre vitrocéramique 625x340x4	A	C
14	188744	Verre vitrocéramique 491x276x4	A	C
15	200447	Socle	A	C
15	200453	Socle	A	C
16	205338	Habillage arrière	A	C
16	205340	Habillage arrière	A	C
17	207780	Côté	A	C
17	207787	Côté	A	C
18	208407	Protection	A	C
19	221205	Gâche	A	C
20	222517	Chicane	A	C
20	222519	Chicane	A	C
22	228004	Équerre de fixation	A	C
23	235519	Entretoise de vissage	A	C
23	235520	Entretoise de vissage	A	C
24	267202	Défecteur	A	C
24	267203	Défecteur	A	C
25	228610	Équerre	A	C
25	271007	Attache	A	C
26	277605	Index	A	C
27	300987	Poignée	A	C
28	301529	Loquet de porte	A	C
29	301827	Poignée	A	C
30	302736	Suppl. de dessus	A	C
30	302737	Suppl. de dessus	A	C
31	303720	Tampon de buse	A	C
31	303722	Tampon de buse	A	C
32	303801	Buse	A	C
32	303848	Buse	A	C
33A	305122	Arrière de foyer	A	C
33B	306230	Arrière de foyer	A	C
34	305711	Suppl. de grille	A	C
35	306223	Arrière de foyer	A	C
36A	307425	Grille de face	A	C
36B	307426	Grille de face	A	C
37B	309218	Grille bois	A	C
37A	309289	Grille bois	A	C
38	310717	Côté droit	A	C
38	310718	Côté droit	A	C
39	310817	Côté gauche	A	C
39	310818	Côté gauche	A	C
40	319712	Support grille	A	C
41	352101	Dessus	A	C
41	352107	Dessus	A	C
42	415504	Tisonnier	A	C
43	446234	Protection	A	C
43	446249	Protection	A	C
44	446235	Protection avant	A	C
45	455702	Support	A	C
46	624036	Cendrier	A	C
46	624037	Cendrier	A	C
47	652571	Panneau de foyer	A	C
47	652574	Panneau de foyer	A	C
48	653307	Panneau de dessus	A	C
48	653395	Panneau de dessus	A	C
49	690040	Caisse	A	C
49	690041	Caisse	A	C
50	806105	Cadre porte	A	C
50	806109	Cadre porte	A	C
51	808001	Poignée	A	C
52	812300	Encadrement	A	C
52	812301	Encadrement	A	C
53	900921	Charnière	A	C
55	320621	Clapet	A	C
56	277606	Index	A	C
57	325200	Index	A	C
58	142316	Joint 7x3	A	C
59	400625	Axe de clapet	A	C
60	100904	Axe de positionnement	A	C

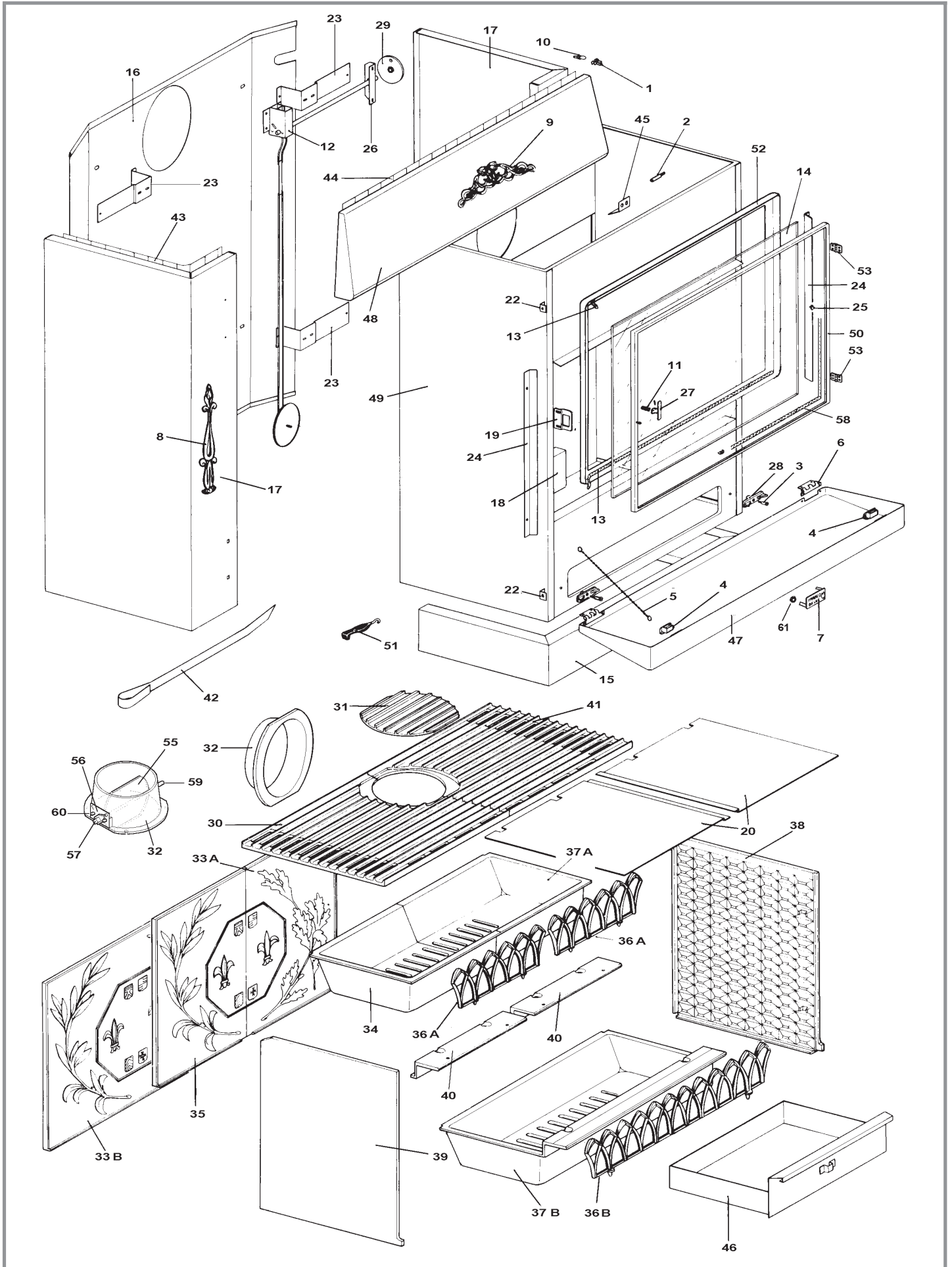


Fig. 7 - Vue éclatée de l'appareil



🔧 Certificat de Garantie 🔧

🔧 Garantie Légale

Nos appareils sont garantis **un an** contre tout défaut ou vice de matière et de fabrication. Cette garantie porte sur le remplacement, des pièces reconnues défectueuses d'origine par notre service « Contrôle- Garantie », port et main d'oeuvre à la charge de l'utilisateur.

Certaines pièces ou composants d'appareils bénéficient d'une garantie de durée supérieure :

- ballons inox démontables ou indépendants : 5 ans
- ballons émaillés indépendants : 3 ans
- corps de chauffe en fonte ou en acier des chaudières : 3 ans
- circulateurs incorporés : 3 ans

🔧 Validité de la garantie

La validité de la garantie est conditionnée, à l'installation et à la mise au point de l'appareil par un installateur professionnel, et à l'utilisation et l'entretien réalisés conformément aux instructions précisées dans nos notices.

🔧 Exclusion de la Garantie

Ne sont pas couverts par la garantie :

- les voyants lumineux, les fusibles, les pièces en fonte en contact direct avec les braises des appareils à combustible solide.
- les détériorations de pièces provenant d'éléments extérieurs à l'appareil (refoulement de cheminée, humidité, dépression non conforme, chocs thermiques, effet d'orage, etc...)

- les dégradations des composants électriques résultant de branchement sur secteur dont la tension mesurée à l'entrée de l'appareil serait inférieure ou supérieure de 10% de la tension nominale de 230V.

La garantie de l'appareil serait exclue en cas d'utilisation de l'appareil avec un combustible non recommandé.

La garantie du corps de chauffe (acier ou fonte) de la chaudière serait exclue en cas d'implantation de l'appareil en ambiance chlorée (salon de coiffure, laverie, etc...)

Aucune indemnité ne peut nous être demandée à titre de dommages et intérêts pour quelque cause que ce soit.

Dans un souci constant d'amélioration de nos matériels, toute modification jugée utile par nos services techniques et commerciaux, peut intervenir sans préavis. Les spécifications, dimensions et renseignements portés sur nos documents, ne sont qu'indicatifs et n'engagent nullement notre Société.

🔧 Garantie Contractuelle

Les dispositions du présent certificat de garantie ne sont pas exclusives du bénéfice au profit de l'acheteur du matériel, concernant la garantie légale ayant trait à des défauts ou vices cachés, qui s'appliquent, en tout état de cause, dans les conditions des articles 1641 et suivant du code civil.

☒ Nom et adresse de l'installateur :

☎ Téléphone :

☒ Nom et adresse de l'utilisateur :

Date de la mise en service :

Référence de l'appareil : 134 13 01 134 09 01

Indice de couleur : S

N° de série :

Ce certificat est à compléter et à conserver soigneusement par l'utilisateur.
En cas de réclamation, faire une copie dûment remplie
(ou à défaut inscrire les coordonnées ci-dessus sur papier libre)
et l'adresser à_:

Fonderies FRANCO BELGE, rue Orphée Variscotte, 59660 MERVILLE.