

---

# Horizon

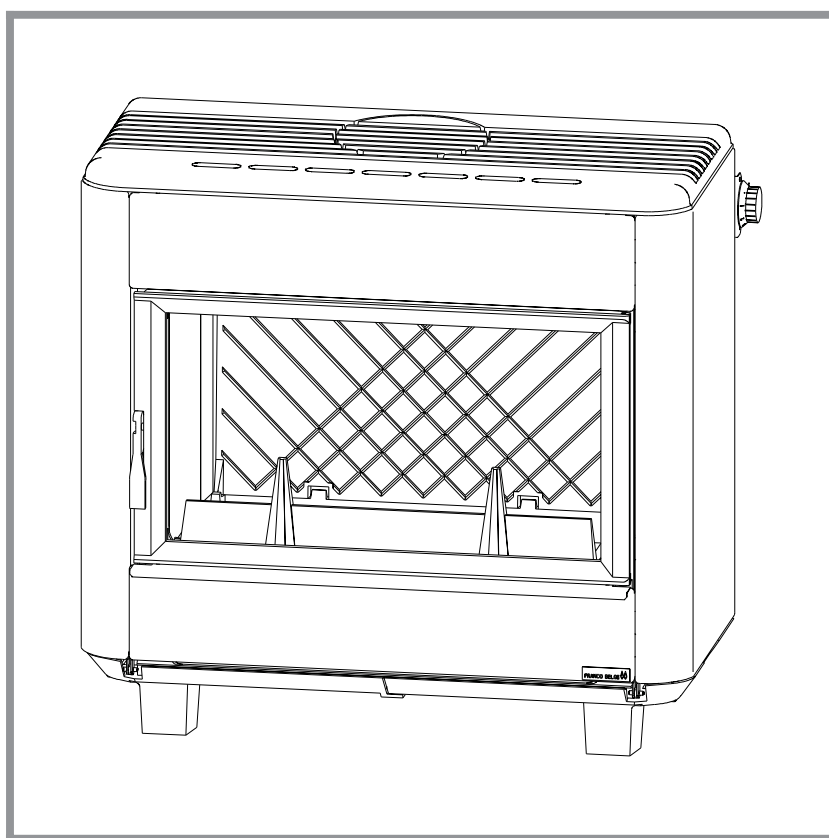
---

Poêle à bois

**Réf. 134 09 06 - 9 kW**

**Réf. 134 13 06 - 13 kW**

**C G B sf D - NF D 35-376**



**Présentation du matériel**

**Instructions pour l'installateur**

**Instructions pour l'utilisateur**

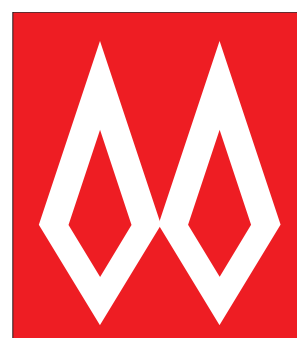
**Pièces détachées**

**Certificat de garantie**

Document n° 888-2 ~ 03/02/1999

## Notice de référence

à conserver  
par l'utilisateur  
pour consultation  
ultérieure.



**FRANCO BELGE**

Les Fonderies Franco-Belges

F 59660 MERVILLE

Téléphone : 03.28.43.43.43

Fax : 03.28.43.43.99

RC Hazebrouck 445750565B

Matériel sujet à modifications sans préavis

Document non contractuel.

**SOMMAIRE**

	Page
<b>Présentation du matériel . . . . .</b>	<b>3</b>
Caractéristiques générales . . . . .	3
Description . . . . .	4
Principe de fonctionnement . . . . .	4
<b>Instructions pour l'installateur . . . . .</b>	<b>4</b>
Avertissement pour l'utilisateur . . . . .	4
Le local d'implantation . . . . .	4
Le conduit de fumée . . . . .	4
Choix du départ de fumée . . . . .	5
Raccordement au conduit de fumée . . . . .	5
Mise en service . . . . .	6
Entretien de la cheminée et ramonage . . . . .	6
<b>Instructions pour l'utilisateur . . . . .</b>	<b>7</b>
Combustible . . . . .	7
Allumage . . . . .	7
Conduite de la combustion . . . . .	8
Décrassage . . . . .	8
Entretien du poêle . . . . .	8
Causes de mauvais fonctionnement . . . . .	9
<b>Pièces détachées . . . . .</b>	<b>10</b>

Cet appareil est conçu pour brûler le bois en toute sécurité

# ATTENTION

une mauvaise installation peut avoir de graves conséquences.

Il est recommandé de faire appel à un professionnel qualifié pour son installation.

## 1. Présentation du matériel

### 1.1. Caractéristiques générales

<b>Référence</b> . . . . .		<b>134 09 06</b> . . . . .	<b>134 13 06</b>
Puissance calorifique en allure normale . . . . .	kW	9 . . . . .	13
Volume chauffé (norme NF D 35-001) . . . . .	m <sup>3</sup>	320 . . . . .	500
Autonomie . . . . .	h	10 . . . . .	10
Dépression optimum de la cheminée . . . . .	Pa	10 . . . . .	10
<b>Dimensions du foyer</b>			
- largeur . . . . .	mm	397 . . . . .	562
- profondeur . . . . .	mm	235 . . . . .	235
- hauteur utile . . . . .	mm	235 . . . . .	330
<b>Dimensions de chargement</b>			
- largeur . . . . .	mm	395 . . . . .	560
- hauteur utile . . . . .	mm	145 . . . . .	215
Dimension des bûches . . . . .	cm	33 . . . . .	50
Capacité du cendrier . . . . .	litre	4 . . . . .	6
Poids à vide . . . . .	kg	114 . . . . .	135
<b>Distances minimum de sécurité</b> (entre les parois du poêle et les cloisons) . . . . . cm . . . . .			
		20 . . . . .	20

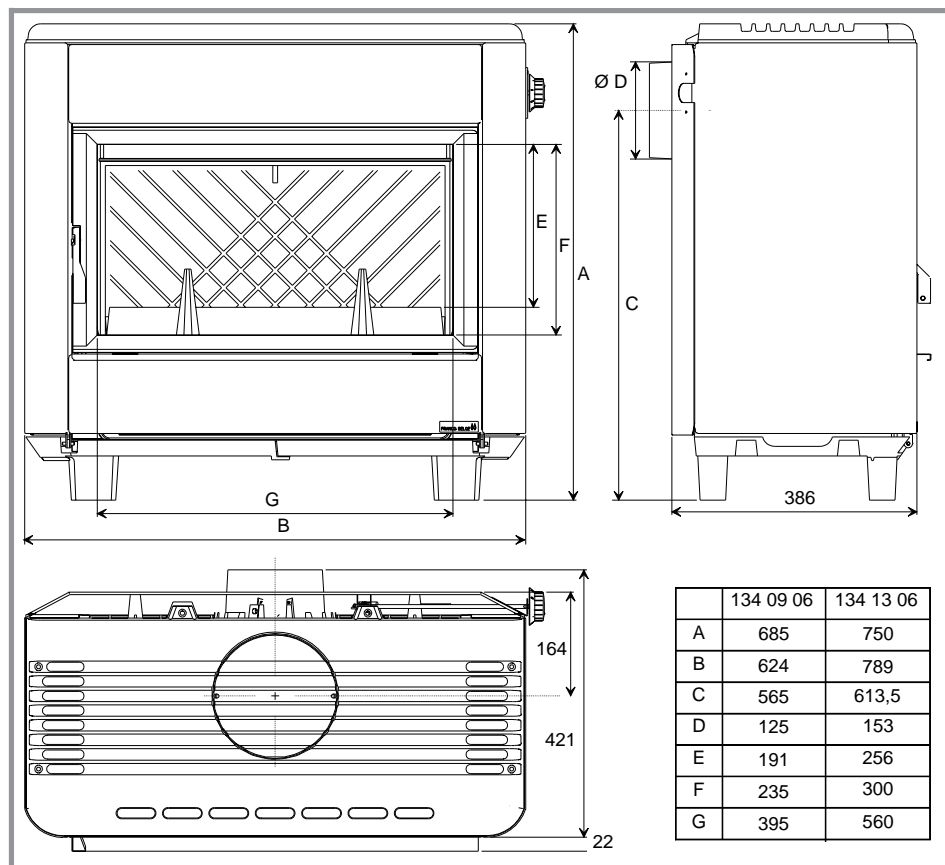


Figure 1 - Dimensions en mm

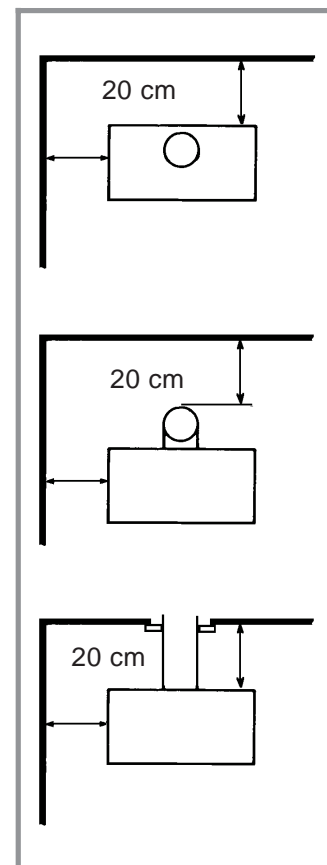


Fig. 2 - Distances minimum de sécurité

## 1.2. Description

Poêle, **C G B sf D** - NF D 35-376

**C** : Appareil de chauffage à fonctionnement **continu**.

**G** : Combustion sur une **grille** en fonte.

**B** : Combustible **bois**.

**sf** : Chambre de combustion **semi-fermée** avec parois en fonte.

**D** : Appareil déposé destiné à être installé à proximité d'un mur.

- Buse d'évacuation en fonte, démontable pour départ de fumée, soit au dessus, soit à l'arrière.

- Hublot à ouverture latérale, munie d'une vitre en vitrocéramique permettant d'observer la combustion.

- Réglage d'allure par thermostat.
- Registre (clapet) de tirage.
- Cendrier de grande contenance.

## 1.3. Principe de fonctionnement

La diffusion de la chaleur s'effectue à la fois par rayonnement au travers de la vitre et par convection autour du foyer.

Le thermostat régule l'allure de combustion en fonction de la température du poêle.

Un apport d'air secondaire de chaque côté de la vitre complète la combustion des matières volatiles et permet de maintenir la vitre propre.

# 2. Instructions pour l'installateur

## 2.1. Avertissement pour l'utilisateur

**Un poêle mal installé peut être à l'origine de graves incidents** (incendie de cheminée, inflammation de matériaux d'isolation à base de plastique des cloisons, etc...).

**L'isolation de l'appareil et du conduit d'évacuation des gaz doit être renforcée** et réalisée suivant les règles de l'art afin d'assurer la sécurité du fonctionnement de l'appareil. Se référer aux réglementations locales en vigueur, notamment :

**Arrêté du 22 octobre 1969** : Conduit de fumée desservant les logements.

**Arrêté du 22 octobre 1969 et Arrêté du 24 mars 1982** : Aération des logements.

**Norme P 51-201** : Travaux de fumisterie (DTU 24-1).

**Norme NF D 35-302** : Tuyaux et coudes de fumée en tôle. Le non respect des instructions de montage entraîne la responsabilité de celui qui l'effectue.

La responsabilité du Constructeur est limitée à la fourniture du matériel.

## 2.2. Le local d'implantation

### Ventilation :

Pour permettre le bon fonctionnement en **tirage naturel**, vérifier que l'air nécessaire à la combustion peut être prélevé en quantité suffisante dans la pièce où est installé l'appareil ; dans les habitations équipées d'une VMC (ventilation mécanique contrôlée), celle-ci aspire et renouvelle l'air ambiant ; dans ce cas l'habitation est légèrement en dépression et il est nécessaire d'installer une prise d'air extérieure complémentaire propre à la cheminée et d'une section au moins égale à 50 cm<sup>2</sup>.

### Emplacement de l'appareil :

Choisir un emplacement central dans l'habitation qui favorise une bonne répartition de l'air chaud de convection dans la pièce principale.

La diffusion de l'air chaud vers les autres pièces se fera par les portes de communication.

Ces pièces doivent être en dépression ou équipée de

grilles d'aérations pour favoriser la circulation de l'air chaud.

### Plancher et cloisons :

S'assurer qu'ils ne sont pas constitués ni revêtus de matériaux inflammables ou se dégradant sous l'effet de la chaleur (papiers peints, moquettes, lambris, cloisons légères avec isolation à base de plastique).

**Faire bien attention de respecter les dégagements d'installation jusqu'aux cloisons en matériau combustible (fig. 2, page 3).**

## 2.3. Le conduit de fumée

- Le conduit doit être en bon état et doit permettre un tirage suffisant (au minimum **15 à 20 Pa**).

- Le conduit doit être **compatible** avec son utilisation, dans le cas contraire il sera nécessaire de procéder au tubage ou au chemisage du conduit.

- Le conduit doit être **propre** ; effectuer un ramonage à l'aide d'une brosse métallique "hérissée" pour éliminer les dépôts de suies et décoller les goudrons.

- Le conduit doit avoir une **isolation thermique** suffisante :

un conduit dont les parois internes sont froides, rend impossible la formation du tirage thermique et provoque de la condensation.

- Le conduit de fumée doit être étanche et de section normale et constante sur toute sa hauteur (exemple **2,5 dm<sup>2</sup>** ). Un conduit trop large risque de rendre le tirage thermique nul.

- Le conduit ne doit être raccordé qu'à un seul appareil.

- Il doit avoir 4 à 5 mètres de hauteur et doit déboucher à 40 cm du faîte de la maison ou de toute construction à moins de 8 m.

Dans le cas de terrasse ou de toit dont la pente est inférieure à 15°, la souche doit au moins être égale à 1,20 m

- Le couronnement ne doit pas freiner le tirage

- Si la cheminée a des tendances aux refoulements, à cause de sa situation par rapport à des obstacles voisins, il faut coiffer la sortie d'un antirefouleur efficace ou rehausser la cheminée.

- Si la dépression de la cheminée excède 30 Pa, il faut installer un modérateur de tirage efficace sur le conduit de raccordement

**Cheminée à construire/conduit inexistant :**

- Le conduit de cheminée ne doit pas reposer sur l'appareil.
- Il doit être éloigné de tout matériau inflammable (charpente, menuiserie, cloison légère...)
- Il doit permettre un ramonage mécanique.

**2.4. Choix du départ de fumée**

Au départ de l'usine, la buse de l'appareil est montée pour un départ de fumée à l'arrière (fig. 3).

Pour un départ de fumée au dessus (fig. 4) :

- Déposer l'habillage arrière
- Permuter le tampon
- Monter ensemble la buse **3** et la chicane **9** (pour 134 13 06) et réaliser l'étanchéité.
- Remettre en place l'habillage arrière après avoir obturé l'orifice avec une plaque en tôle **10** fournie.
- Dans les deux cas la chicane **6** doit être mise en place en haut de la chambre de combustion (fig. 3 et fig. 4).

**2.5. Raccordement au conduit de fumée**

- L'appareil doit se trouver aussi près que possible de la cheminée.
- L'appareil sera raccordé au conduit de fumée au moyen de tuyaux de fumée du commerce agréés pour résister aux produits de combustion (exemple : **inox, tôle émaillée...**).
- Le diamètre du tuyau ne doit pas être inférieur au diamètre de la buse de l'appareil. Si c'est le cas, la réduction doit être de diamètre immédiatement inférieur au diamètre de la buse et être située le plus loin possible du raccordement à l'appareil.
- Le raccordement peut se faire, soit verticalement sur un conduit débouchant sous le plafond, soit à l'arrière sur un conduit partant du sol.
- l'emboîtement du conduit de raccordement sur la buse de l'appareil ainsi que sur le conduit de fumée se fera de manière étanche.
- Le conduit de raccordement ainsi que le modérateur de tirage éventuel doivent être visibles, accessibles et ramonables.

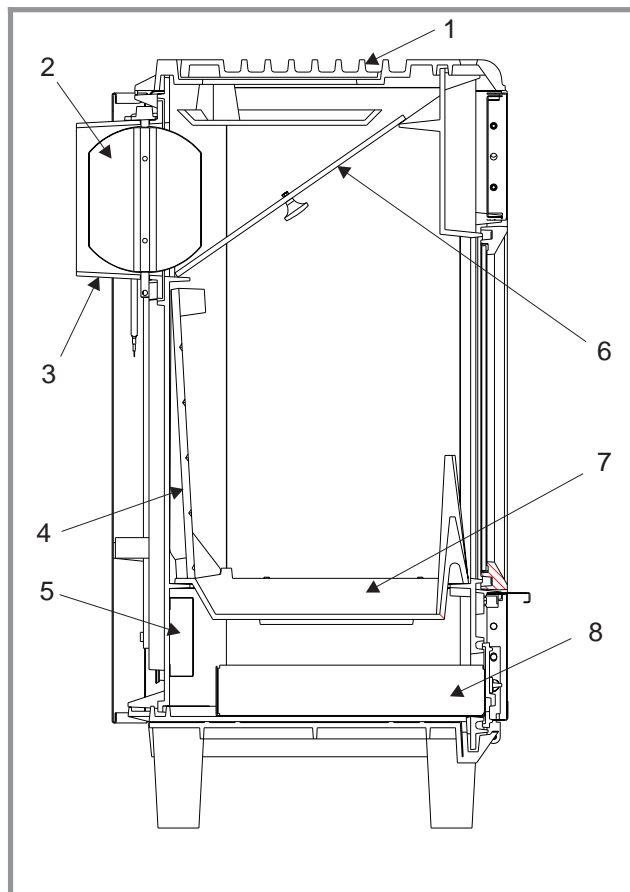


Figure 3 - Coupe schématique départ de fumée arrière

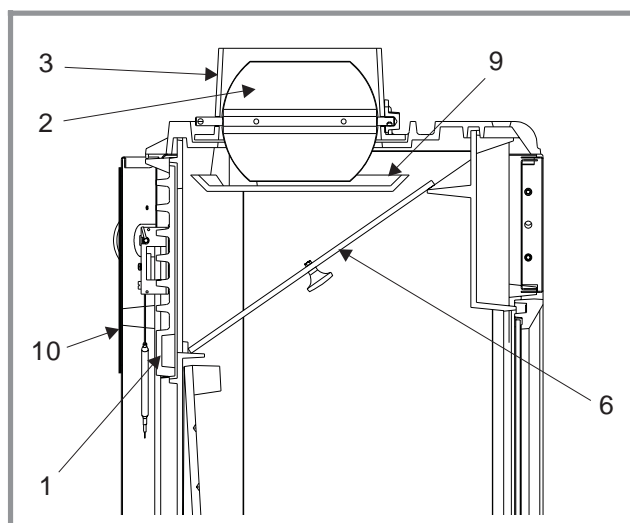


Figure 4 - Coupe schématique départ de fumée au dessus

- |    |  |
|----|--|
| 1  | Tampon                                   |
| 2  | Clapet                                   |
| 3  | Buse                                     |
| 4  | Brique                                   |
| 5  | Entrée d'air primaire                    |
| 6  | Chicane avec poignée (à mettre en place) |
| 7  | Grille                                   |
| 8  | Cendrier                                 |
| 9  | Chicane (134 13 06)                      |
| 10 | Plaque d'obturation                      |

## 2.6. Mise en service

### Vérifications avant allumage

- Vérifier que les joints de mastic sont en bon état.
- Vérifier que la fermeture des portes (foyer et cendrier) est bien étanche.
- Vérifier que la vitre n'est pas détériorée.
- Vérifier que les passages de fumée ne sont pas obstrués par les composants de l'emballage ou des pièces démontées.
- Toutes les pièces amovibles (chicane **6**, brique arrière **4**, etc.) doivent être à leur place respective.

#### • Thermostat

Le thermostat est réglé d'usine.

- Vérifier la mobilité du clapet.
- Vérifier que le capillaire entre le thermostat et le bulbe n'est pas plié et qu'il ne touche pas le dos en fonte.

Sur la position 0 de la manette, le clapet doit être complètement fermé. Sur la position 8, l'ouverture du clapet doit être de  $38 \text{ mm} \pm 2 \text{ mm}$  (habillage déposé).

#### • Porte vitrée

Le passage d'air secondaire de chaque côté de la vitre est de 2 à 3 mm entre la vitre et la porte en fonte et de 3 à 4 mm entre la vitre et la façade en fonte.

#### • Dépression de la cheminée

- Après installation de l'appareil, vérifier le tirage de la cheminée. Ôter préalablement la vis, (# 6, fig. 5).

L'appareil fonctionnant, la cheminée étant chaude, la dépression minimum qui doit exister est de :

- 10 Pa pour l'allure normale
- 15 Pa pour obtenir l'allure maximum

## 2.7. Entretien de la cheminée et ramonage

**Très important** : Afin d'éviter tout incident (feu de cheminée, etc,...) les opérations d'entretien devront être réalisées régulièrement.

En cas d'usage fréquent du poêle, procéder à plusieurs ramonages mécaniques annuels du conduit de fumées et du conduit de raccordement sur l'appareil.

L'état de la cheminée sera vérifié au moins une fois par an.

## 3. Instructions pour l'utilisateur

### 3.1. Combustible

- Utiliser des bûches de bois dur d'au moins 2 ans de coupe et stockées dans un endroit abrité et ventilé.
- Utiliser du bois dur dégageant beaucoup de chaleur et produisant de bonnes braises.
- Les grosses bûches doivent être fendues et coupées à la longueur d'utilisation (40 cm) avant d'être stockées.

#### Combustible recommandé

- Bois de chauffage : **Charme**

#### Combustible de remplacement

- Bois de chauffage : Chêne, frêne, érable, bouleau, orme, hêtre, etc...

#### Combustibles interdits

##### • Tout charbon !

- «Bois vert» ; du bois vert ou trop humide diminue le rendement de l'appareil et provoque l'encrassement des parois internes et du conduit de fumée (suies, bistre, goudron,...).
- «Bois récupéré» ; la combustion de bois traité (traverse de chemin de fer, poteau télégraphique, chute de contre-plaqué ou d'aggloméré, palette, etc...) provoque rapide-

ment l'encrassement de l'installation (suies, bistre, goudron,...), nuit à l'environnement (pollution, odeur, ...) et sont cause d'emballement du foyer avec surchauffe.

**Attention !** «Bois vert» et «bois récupéré» peuvent provoquer un feu de cheminée.

### 3.2. Allumage

- Régler le thermostat sur la position 4 ou 5.
- Vérifier que le registre de tirage (clapet) est ouvert (# 4, fig. 5).
- Ouvrir la porte vitrée et placer sur la grille du papier sec froissé (type journal), du petit bois très sec et quelques bûches de bois dur de petit diamètre.
- Allumer le papier et refermer la porte vitrée.
- Lorsque les braises sont bien vives, charger le foyer avec du combustible, refermer la porte.

Lors du premier allumage, le feu ne sera poussé que progressivement pour permettre aux différentes pièces de se dilater normalement.

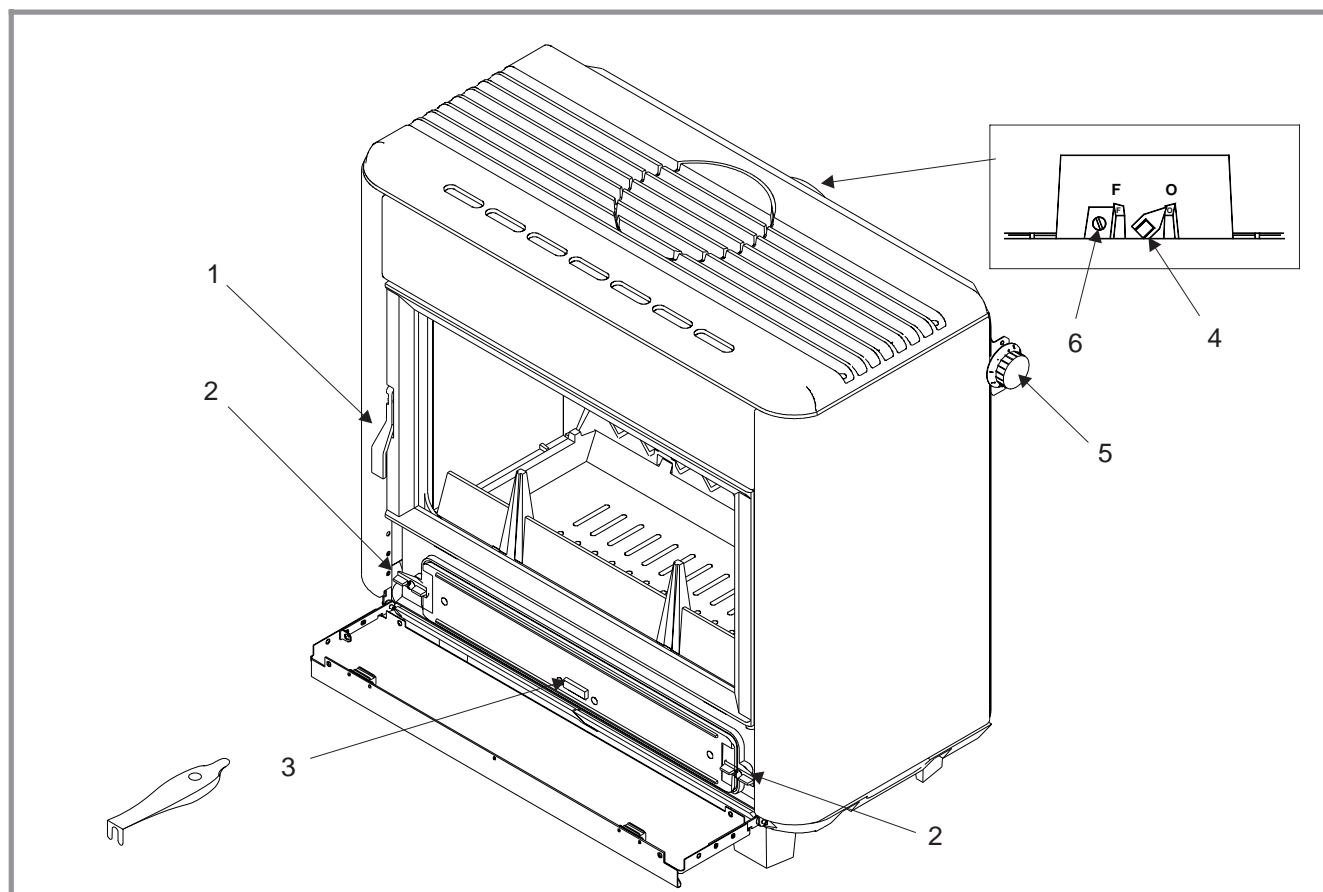


Figure 5 - Organes de manoeuvre

- |   |   |  |
|---|---|--|
| 1 | Ouverture / fermeture de la porte de chargement   | trop élevé).                                       |
| 2 | Verrouiller / déverrouiller le cendrier           | - O = Ouvert (position normale de fonctionnement). |
| 3 | Outil pour la préhension du cendrier              |  |
| 4 | Index de commande du clapet                       |  |
|   | - F = Fermé (lorsque le tirage de la cheminée est |  |
| 5 | Manette de commande du thermostat                 |  |
| 6 | Prise de dépression de la cheminée                |  |

*Remarque* : Lors du premier allumage, le poêle peut émettre de la fumée et diffuser une odeur de peinture neuve. Ne pas s'en inquiéter et bien aérer la pièce pendant les premières heures de fonctionnement.

### 3.3. Conduite de la combustion

L'appareil doit fonctionner avec **la porte vitrée et le tiroir cendrier correctement fermés** et **le registre de tirage ouvert**.

Le contrôle d'allure s'effectue en positionnant la manette du thermostat sur la position souhaitée.

*Remarque* : Lorsque le tirage de la cheminée est excessif, positionner l'index de commande du clapet sur **F** ou sur une position intermédiaire (# 4, fig. 5).

#### **Chargement du foyer :**

- Ouvrir préalablement le registre de tirage (lorsque celui-ci est fermé), et ouvrir doucement la porte sans faire d'appel d'air brutal, pour éviter les émanations de fumées dans la pièce.
- Les bûches doivent être placées sur les braises.
- Pour une allure soutenue, veiller à ce qu'il y ait toujours au moins 2 bûches sur le brasier. L'allure du foyer est meilleure lorsqu'il y a plusieurs bûches et qu'elles ne sont pas trop grosses.
- Pour une allure réduite (par exemple la nuit), choisir des bûches plus grosses.

### 3.4. Décrassage

- Décendrer matin et soir, avant chaque chargement, et chaque fois que l'allure de marche baisse par

encrassement de la grille, décendrer jusqu'à ce que des braises incandescentes tombent dans le cendrier.

- Évacuer les cendres tous les jours. Ne jamais laisser les cendres s'amonceler jusqu'au contact de la grille, cela freinerait l'arrivée d'air primaire et le feu serait étouffé ; d'autre part, la grille ne serait plus refroidie et se détériorerait rapidement.

- Vider les cendres en prenant les précautions d'usage pour les braises incandescentes.

### 3.5. Entretien du poêle

- L'appareil doit être nettoyé régulièrement. Retirer les dépôts dans la chambre de combustion, nettoyer la grille de foyer, dégager les entrées d'air primaire derrière le cendrier.

- Le nettoyage de la vitre vitrocéramique peut s'effectuer avec un chiffon doux humecté d'un produit approprié du commerce ; cette opération sera réalisée lorsque l'appareil est froid ; après nettoyage, rincer à l'eau claire ; n'utiliser pas de nettoyeurs abrasifs.

- La vitre vitrocéramique résiste à une température de 750°C ; en cas de bris de verre, suite à une manoeuvre malhabile, il est déconseillé de remplacer la vitre cassée par un matériau autre que celui fourni par le fabricant.

Toutes les pièces constituant l'habillage, peuvent être frottées à sec ou avec un chiffon légèrement humide.

En cas de condensations ou d'aspersion d'eau involontaire, nettoyer les parties souillées avant qu'elles ne sèchent.



### 3.6. Causes de mauvais fonctionnement



: Ce signe vous recommande de faire appel à un professionnel qualifié pour effectuer ces opérations

Situation	Causes probables	Action
<i>Le feu prend mal. Le feu ne tient pas</i>	<b>Bois vert ou trop humide.</b>	- Utiliser du bois dur d'au moins deux ans de coupe et ayant été stocké sous abri ventilé.
	<b>Les bûches sont trop grosses.</b>	- Pour l'allumage, utiliser du papier froissé et du petit bois très sec. Pour l'entretien du feu, utiliser des bûches refendues.
	<b>Bois de mauvaise qualité.</b>	- Utiliser du bois dur dégageant beaucoup de chaleur et produisant de bonnes braises (charme, chêne, frêne, érable, bouleau, orme, hêtre, etc...).
	<b>Air primaire insuffisant.</b>	- Ouvrir en grand le volet d'air primaire. - Ouvrir la grille d'entrée d'air frais extérieure.
	<b>Le tirage est insuffisant.</b>	<input checked="" type="checkbox"/> - Vérifier que le conduit n'est pas obstrué, effectuer un ramonage mécanique si nécessaire. - Vérifier que le conduit de fumée est conforme.
<i>Le feu s'emballe.</i>	<b>Excès d'air primaire.</b>	- Fermer partiellement ou complètement le volet d'air primaire.
	<b>Le Tirage est excessif.</b>	<input checked="" type="checkbox"/> - Installer un modérateur de tirage.
	<b>Bois de mauvaise qualité.</b>	- Ne pas brûler en continu, du petit bois, des fagots, des chutes de menuiseries (contreplaqué, palette, etc...).
<i>Emanation de fumées à l'allumage.</i>	<b>Le conduit de fumée est froid.</b>	- Réchauffer le conduit en faisant brûler une torche de papier dans le foyer.
	<b>La pièce est en dépression.</b>	- Dans les habitations équipées d'une VMC, entrouvrir une fenêtre donnant sur l'extérieur jusqu'à ce que le feu soit bien lancé.
<i>Emanation de fumées pendant la combustion.</i>	<b>Le tirage est insuffisant.</b>	<input checked="" type="checkbox"/> - Vérifier la conformité du conduit de fumée et son isolation. - Vérifier que le conduit n'est pas obstrué, effectuer un ramonage mécanique si nécessaire.
	<b>Le vent s'engouffre dans le conduit.</b>	<input checked="" type="checkbox"/> - Installer un anti-refouleur sur le couronnement.
	<b>La pièce est en dépression.</b>	<input checked="" type="checkbox"/> - Dans les habitations équipées d'une VMC, il est nécessaire d'installer une prise d'air extérieure complémentaire propre à la cheminée.
<i>Chauffage insuffisant.</i>	<b>Bois de mauvaise qualité.</b>	- N'utiliser que le combustible recommandé.
	<b>Mauvais brassage de l'air chaud de convection.</b>	- Vérifier le circuit de convection (grilles d'entrée, conduit d'air, grilles de diffusion). - Vérifier que les pièces voisines sont équipées de grille d'aération pour favoriser la circulation de l'air chaud.

## 4. Pièces détachées

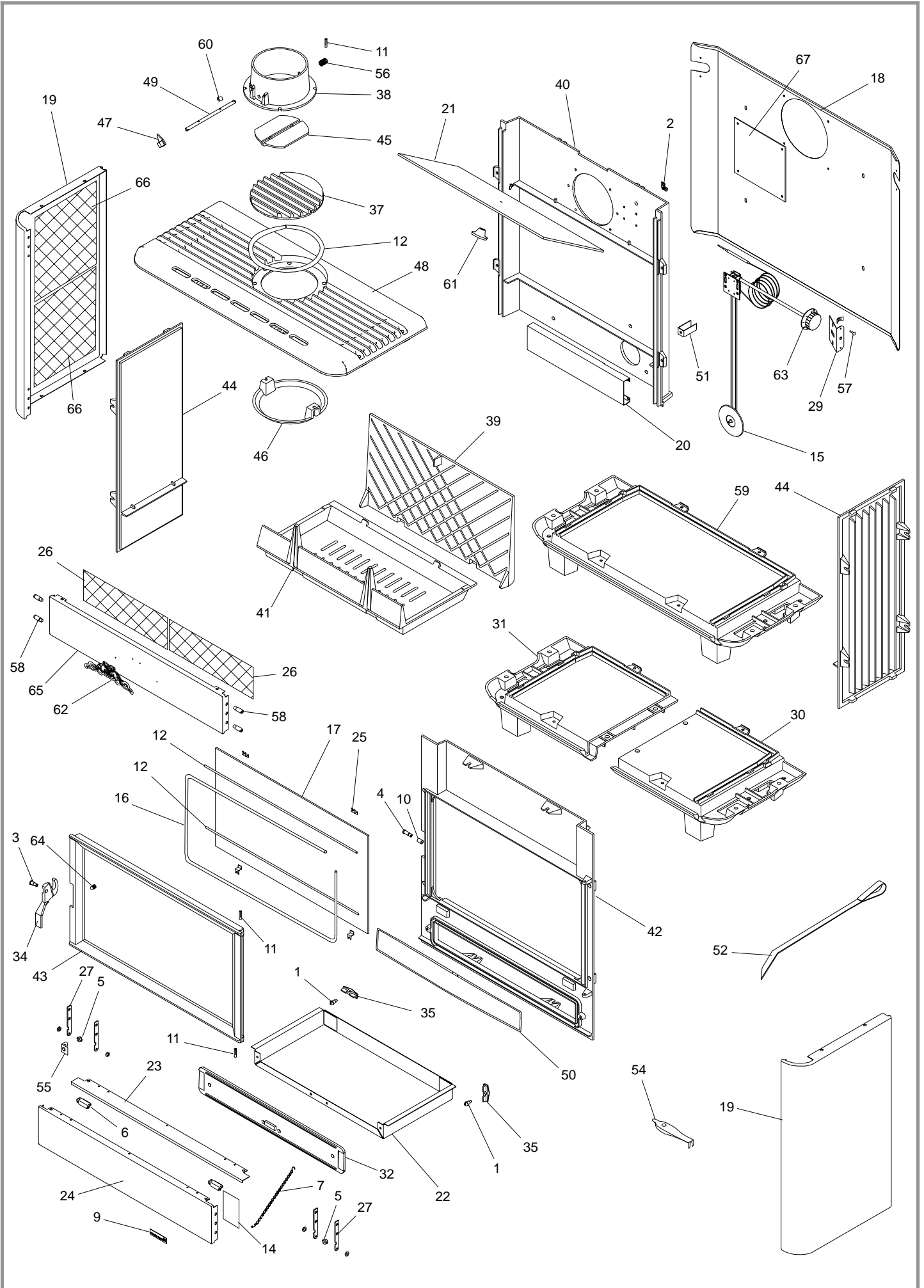
**Pour toute commande de pièces détachées,** indiquer : le type et **la référence de l'appareil** y compris l'indice littéral de couleur (inscrit sur le certificat de garantie ou la plaque signalétique), la désignation et **le code article de la pièce.**

Exemple : Poêle à bois **Horizon**, réf. 134 13 06  
indice de couleur **S**, dessus 352144-EF

A = 134 09 06

B = 134 13 06

N°	Code	Désignation	A	B	Qté
1	100903	Axe	A	B	02
2	100604	Attache bulbe	A	B	01
3	100917	Axe de loquet 12x20 M7	A	B	01
4	100942	Axe de fermeture	A	B	01
5	100995	Axe	A	B	02
6	101013	Aimant	A	B	02
7	109719	Chainette	A	B	01
9	122809	Écusson	A	B	01
10	134253	Galet	A	B	01
11	134701	Goupille cannelée 5x24	A	B	03
12	142316	Joint 7x3	A	B	2,02 m
14	162470	Plaque signalétique		B	01
14	162469	Plaque signalétique	A		01
15	179028	Thermostat		B	01
15	179029	Thermostat	A		01
16	181614	Joint d. 9,5 mm	A	B	1,88 m
17	188790	Verre vitrocéramique		B	01
17	188794	Verre vitrocéramique	A		01
18	205360	Habillage arrière		B	01
18	205363	Habillage arrière	A		01
19	207656 QE	Côté	A		02
19	207657 QE	Côté		B	02
20	208407	Protection	A	B	01
21	222537	Chicane		B	01
21	222539	Chicane	A		01
22	224035	Cendrier		B	01
22	224038	Cendrier	A		01
23	228621 QM	Équerre		B	01
23	228622 QM	Équerre	A		01
24	253395 QX	Panneau de dessous		B	01
24	253397 QX	Panneau de dessous	A		01
25	259014	Patte de fixation	A	B	04
26	446283	Protection de dessus		B	01
26	446284	Protection de dessus	A		01
27	273211 60	Gond	A	B	04
29	277607 60	Index	A	B	01
30	300473 EF	Dessous droit		B	01
31	300511 EF	Dessous gauche		B	01
32	301160 EF	Porte de cendrier		B	01
32	301161 EF	Porte de cendrier	A		01
34	301526 66	Loquet de porte	A	B	01
35	301529 EF	Loquet de porte	A	B	02
37	303724 EF	Tampon de buse		B	01
37	303725 EF	Tampon de buse	A		01
38	303857 EF	Buse		B	01
38	303858 EF	Buse	A		01
39	305141 EF	Arrière de foyer		B	01
39	305142 EF	Arrière de foyer	A		01
40	306259 EF	Arrière de foyer		B	01
40	306263 EF	Arrière de foyer	A		01
41	309292 EF	Grille bois		B	01
41	309295 EF	Grille bois	A		01
42	309864 EF	Façade		B	01
42	309868 EF	Façade	A		01
43	309983 EF	Porte de foyer		B	01
43	309988 EF	Porte de foyer	A		01
44	310290 EF	Côté		B	02
44	310293 EF	Côté	A		02
45	320621 EF	Clapet		B	01
45	320626 EF	Clapet	A		01
46	323212 EF	Chicane		B	01
47	325200 EF	Index	A	B	01
48	352144 EF	Dessus		B	01
48	352145 EF	Dessus	A		01
49	400630	Axe de clapet		B	01
49	400631	Axe de clapet	A		01
50	181602	Tresse de céramique Ø 8	A	B	1,23 m
51	222203	Guide		B	01
52	415504 60	Tisonnier	A	B	01
54	158619	Poignée	A	B	01
55	227900	Équerre	A	B	01
56	166003	Ressort 11 x 15	A	B	01
57	166301	Rivet	A	B	01
58	100904	Axe de positionnement	A	B	04
59	300476 EF	Dessous	A		01
60	189118	Vis Ø 10	A	B	01
61	397104 EF	Bouton	A	B	01
62	123526	Motif de décoration	A		01
62	123485	Motif de décoration		B	01
63	149859	Manette	A	B	01
64	189108	Vis 5X8	A	B	01
65	253318 QE	Panneau de dessus	A		01
65	253399 QE	Panneau de dessus		B	01
66	446267	Protection de côté	A	B	01
67	236129	Plaque d'obturation	A	B	01





## *Certificat de Garantie*

### **Garantie Contractuelle**

Les dispositions du présent certificat de garantie ne sont pas exclusives du bénéfice au profit de l'acheteur du matériel, concernant la garantie légale ayant trait à des défauts ou vices cachés, qui s'appliquent, en tout état de cause, dans les conditions des articles 1641 et suivant du code civil.

Nos appareils sont garantis **un an** contre tout défaut ou vice de matière et de fabrication. Cette garantie porte sur le remplacement, des pièces reconnues défectueuses d'origine par notre service « Contrôle- Garantie », port et main d'oeuvre à la charge de l'utilisateur.

Certaines pièces ou composants d'appareils bénéficient d'une garantie de durée supérieure :

- ballons "inox" démontables ou indépendants : 5 ans
- ballons émaillés indépendants : 3 ans
- corps de chauffe en fonte ou en acier des chaudières : 3 ans
- circulateurs incorporés : 2 ans

### **Validité de la garantie**

La validité de la garantie est conditionnée, à l'installation et à la mise au point de l'appareil par un installateur professionnel, et à l'utilisation et l'entretien réalisés conformément aux instructions précisées dans nos notices.

### **Exclusion de la Garantie**

Ne sont pas couverts par la garantie :

- les voyants lumineux, les fusibles, les pièces en fonte en contact direct avec les braises des appareils à combustible solide, les briques réfractaires, les verres.
- les détériorations de pièces provenant d'éléments extérieurs à l'appareil (refoulement de cheminée, humidité, dépression non conforme, chocs thermiques, effet d'orage, etc...)
- les dégradations des composants électriques résultant de branchement sur secteur dont la tension mesurée à l'entrée de l'appareil serait inférieure ou supérieure de 10% de la tension nominale de 230V.

La garantie de l'appareil serait exclue en cas d'utilisation de l'appareil avec un combustible non recommandé.

La garantie du corps de chauffe (acier ou fonte) de la chaudière serait exclue en cas d'implantation de l'appareil en ambiance chlorée (salon de coiffure, laverie, etc...)

Aucune indemnité ne peut nous être demandée à titre de dommages et intérêts pour quelque cause que ce soit.

Dans un souci constant d'amélioration de nos matériels, toute modification jugée utile par nos services techniques et commerciaux, peut intervenir sans préavis. Les spécifications, dimensions et renseignements portés sur nos documents, ne sont qu'indicatifs et n'engagent nullement notre Société.

Nom et adresse de l'installateur : \_\_\_\_\_

Téléphone : \_\_\_\_\_

Nom et adresse de l'utilisateur : \_\_\_\_\_

Date de la mise en service : \_\_\_\_\_ / \_\_\_\_\_ / \_\_\_\_\_

Référence de l'appareil :  134 09 06  134 13 06

Couleur :  S

Numéro de série : \_\_\_\_\_

- Ce certificat est à compléter et à conserver soigneusement par l'utilisateur. En cas de réclamation, faire une copie dûment remplie et l'adresser à :

Les Fonderies Franco-Belges, rue Orphée Variscotte, 59660 MERVILLE, FRANCE.