

4. Pièces détachées

Pour toute commande de pièces détachées, indiquer : le type et la référence de l'appareil y compris l'indice littéral de couleur (inscrit sur le certificat de garantie ou la plaque signalétique), la désignation et le code article de la pièce.

Exemple : Poêle à bois **Horizon**, réf. **134 13 11**, indice de couleur **L**, dessus 352144 EF

A = 134 13 11 L

B = 134 13 11 D

N°	Code	Désignation.....	Type.....	A.....	B.....	Qté
1	100903	Axe	16x8x6	A	B	02
2	100604	Attache bulbe		A	B	01
3	100917	Axe de loquet	12x20 M7	A	B	01
4	100942	Axe de fermeture		A	B	01
5	100995	Axe		A	B	02
6	101013	Aimant.....		A	B	02
7	109719	Chaînette		A	B	01
9	122809	Écusson		A	B	01
10	134253	Galet		A	B	01
11	134701	Goupille cannelée.....	5x24	A	B	03
12	142316	Joint	7x3	A	B	2,34 m
14	162862	Plaque signalétique		A	B	01
15	179028	Thermostat	13280B	A	B	01
16	181614	Tresse de céramique.....	d. 9,5	A	B	1,88 m
17	188790	Verre céramique.....		A	B	01
18	205360	Habillage arrière.....		A	B	01
19	209014	EF Côté.....		A	B	02
19	209014	EJ Côté.....		A	B	02
20	208407	Protection		A	B	01
21	222537	Chicane.....		A	B	01
22	224035	Cendrier		A	B	01
23	228625	EF Équerre.....		A	B	01
23	228625	EJ Équerre.....		A	B	01
25	259014	Patte de fixation		A	B	04
26	446283	Protection		A	B	02
27	273211	60 Gond		A	B	04
29	277607	60 Index		A	B	01
30	300473	EF Dessous droit		A	B	01
31	300511	EF Dessous gauche.....		A	B	01
32	301160	EF Porte de cendrier		A	B	01
34	301526	EF Loquet de porte		A	B	01
34	301526	66 Loquet de porte		A	B	01
35	301529	EF Loquet de porte		A	B	02
37	303724	EF Tampon de buse.....		A	B	01
38	303857	EF Buse		A	B	01
39	305141	EF Arrière de foyer.....		A	B	01
40	306259	EF Arrière de foyer.....		A	B	01
41	309292	EF Grille bois		A	B	01
42	309864	EF Façade		A	B	01
43	309983	EF Porte de foyer.....		A	B	01
43	309983	66 Porte de foyer.....		A	B	01
44	310290	EF Côté.....		A	B	02
45	320621	Clapet		A	B	01
46	323212	Chicane.....		A	B	01
47	325200	EF Index		A	B	01
48	352144	EF Dessus		A	B	01
49	400630	Axe de clapet		A	B	01
50	181602	Tresse de céramique.....	Ø 8	A	B	1,23 m
51	222203	Guide.....		A	B	01
52	415504	60 Tisonnier		A	B	01
54	246403	60 Poignée.....		A	B	01
56	166003	Ressort.....	11x15	A	B	01
57	166301	Rivet		A	B	01
58	100904	Axe de positionnement.....		A	B	04
60	189118	Vis en laiton	d. 10	A	B	01
61	397104	EF Bouton.....		A	B	01
63	149859	Manette		A	B	01
64	189825	Vis à bout plat	M5x6	A	B	01
65	253202	EF Panneau de dessus		A	B	01
65	253202	EJ Panneau de dessus		A	B	01
66	446267	Protection		A	B	04
67	236129	Plaque d'obturation		A	B	01
68	134107	Gant de protection		A	B	01
69	142846	Joint		A	B	04
70	988830	Porte vitrée complète.....		A	B	01
70	988888	Porte vitrée complète.....		A	B	01

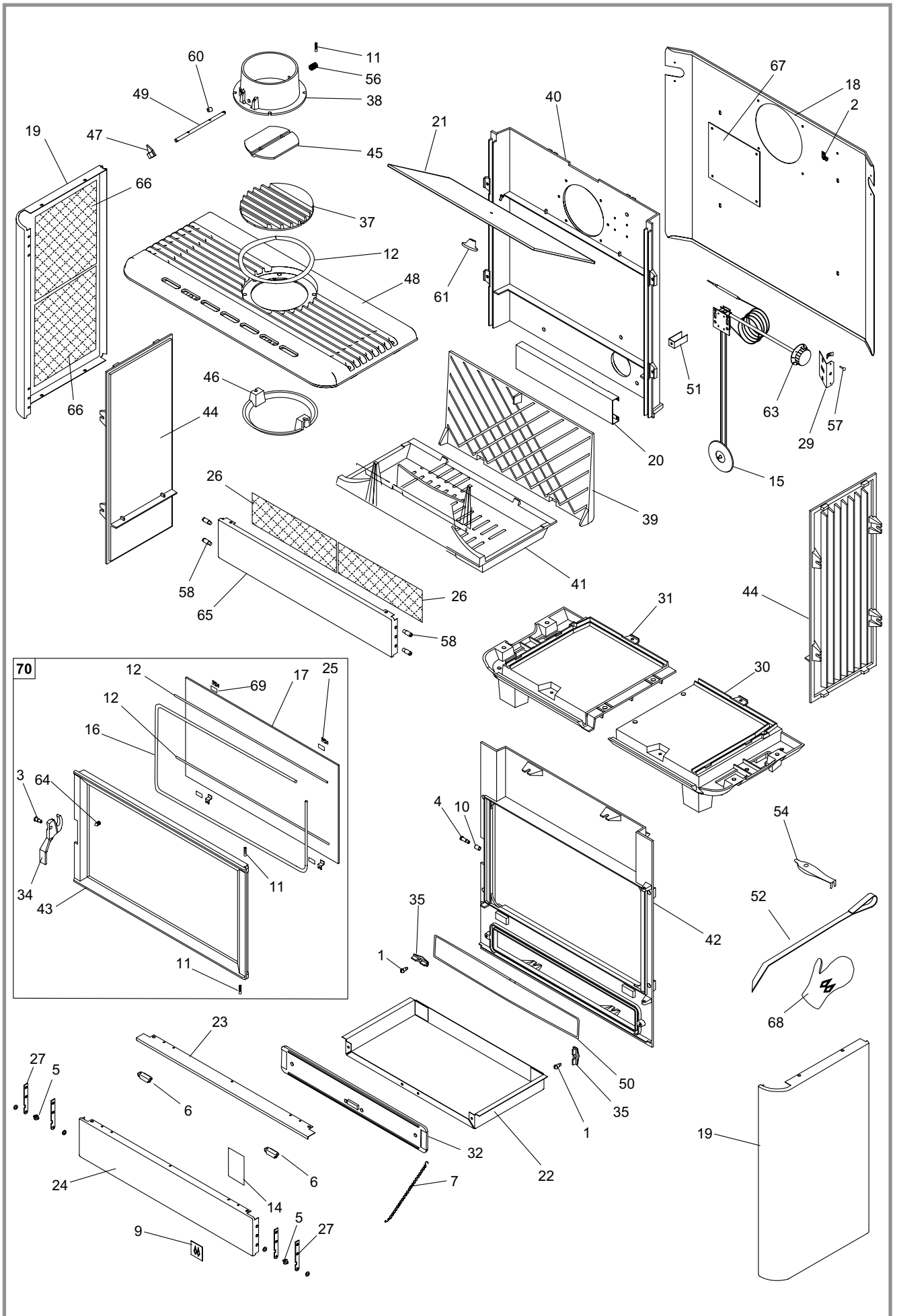


Figure 8 - Vue éclatée de l'appareil