

<i>Emanation de fumées pendant la combustion.</i>	Le tirage est insuffisant.	<input checked="" type="checkbox"/>	- Vérifier la conformité du conduit de fumée et son isolation. - Vérifier que le conduit n'est pas obstrué, effectuer un ramonage mécanique si nécessaire.
	Le vent s'engouffre dans le conduit.	<input checked="" type="checkbox"/>	- Installer un anti-refouleur sur le couronnement.
	La pièce est en dépression.	<input checked="" type="checkbox"/>	- Dans les habitations équipées d'une VMC, il est nécessaire d'installer une prise d'air extérieure complémentaire propre à la cheminée.
<i>Chauffage insuffisant.</i>	Bois de mauvaise qualité.		- N'utiliser que le combustible recommandé.
	Mauvais brassage de l'air chaud de convection.		- Vérifier le circuit de convection (grilles d'entrée, conduit d'air, grilles de diffusion). - Vérifier que les pièces voisines sont équipées de grille d'aération pour favoriser la circulation de l'air chaud.

4. Pièces détachées

Pour toute commande de pièces détachées, indiquer : le type et la référence de l'appareil y compris l'indice littéral de couleur (inscrit sur le certificat de garantie

ou la plaque signalétique), la désignation et le code article de la pièce.

Exemple : Poêle à bois Bigorre, réf. 134 10 16 Y, dessus 352148.

A = 134 10 16 Y
B = 134 10 16 K

C = 134 10 16 P
D = 134 10 16 C

E = 134 10 17 Y
F = 134 10 17 K

G = 134 10 17 P
H = 134 10 17 C

N°	Code	Désignation	Type	A	B	C	D	E	F	G	H	Qté
1	101043	Axe		A	B	C	D	E	F	G	H	01
3	134107	Gant		A	B	C	D	E	F	G	H	01
4	134702	Goupille cannelée	5x32	A	B	C	D	E	F	G	H	02
5	134711	Goupille cannelée	6x30	A	B	C	D	E	F	G	H	01
6	134749	Goupille mecanindus.	4x20	A	B	C	D	E	F	G	H	01
7	134758	Goupille mecanindus	4 x16	A	B	C	D	E	F	G	H	04
11	166035	Ressort		A	B	C	D	E	F	G	H	01
14	181622	Tresse de céramique	Ø 8.	A	B	C	D	E	F	G	H	2,60 m
15	181625	Tresse de céramique	Ø 7.	A	B	C	D	E	F	G	H	2,23 m
18	188810	Verre vitrocéramique	550x345x4	A	B	C	D	E	F	G	H	01
23	222557	Chicane		A	B	C	D	E	F	G	H	01
24	224045	Cendrier		A	B	C	D	E	F	G	H	01
25	249315	Trappe de réglage		A	B	C	D	E	F	G	H	01
26	271008	Attache		A	B	C	D	E	F	G	H	04
27	276005	Plaquette		A	B	C	D	E	F	G	H	01
28	300989 ED	Poignée		A	B	C	D	E	F	G	H	01
29	301166 ED	Porte de cendrier		A	B	C	D	E	F	G	H	01
30	301828 ED	Poignée		A	B	C	D	E	F	G	H	01
31	303809 ED	Buse		A	B	C	D	E	F	G	H	01
32	306275 ED	Arrière de foyer		A	B	C	D	E	F	G	H	01
34	309229 ED	Grille		A	B	C	D	E	F	G	H	01
35	309889 ED	Façade		A	B	C	D	E	F	G	H	01
36	310211 ED	Côté		A	B	C	D	E	F	G	H	02
37	314111 ED	Gond		A	B	C	D	E	F	G	H	01
38	319736 ED	Support grille		A	B	C	D	E	F	G	H	01
39	320613 ED	Clapet		A	B	C	D	E	F	G	H	01
40	328221 ED	Protection avant		A	B	C	D	E	F	G	H	01
41	330013 ED	Plaque d'âtre		A	B	C	D	E	F	G	H	01
42	331101 ED	Porte de foyer		A	B	C	D	E	F	G	H	01
43	352148 ED	Dessus		A	B	C	D	E	F	G	H	01
44	900948	Manette		A	B	C	D	E	F	G	H	01
45	988853	Porte vitrée complète		A	B	C	D	E	F	G	H	01
46	900956	Clapet complet		A	B	C	D	E	F	G	H	01

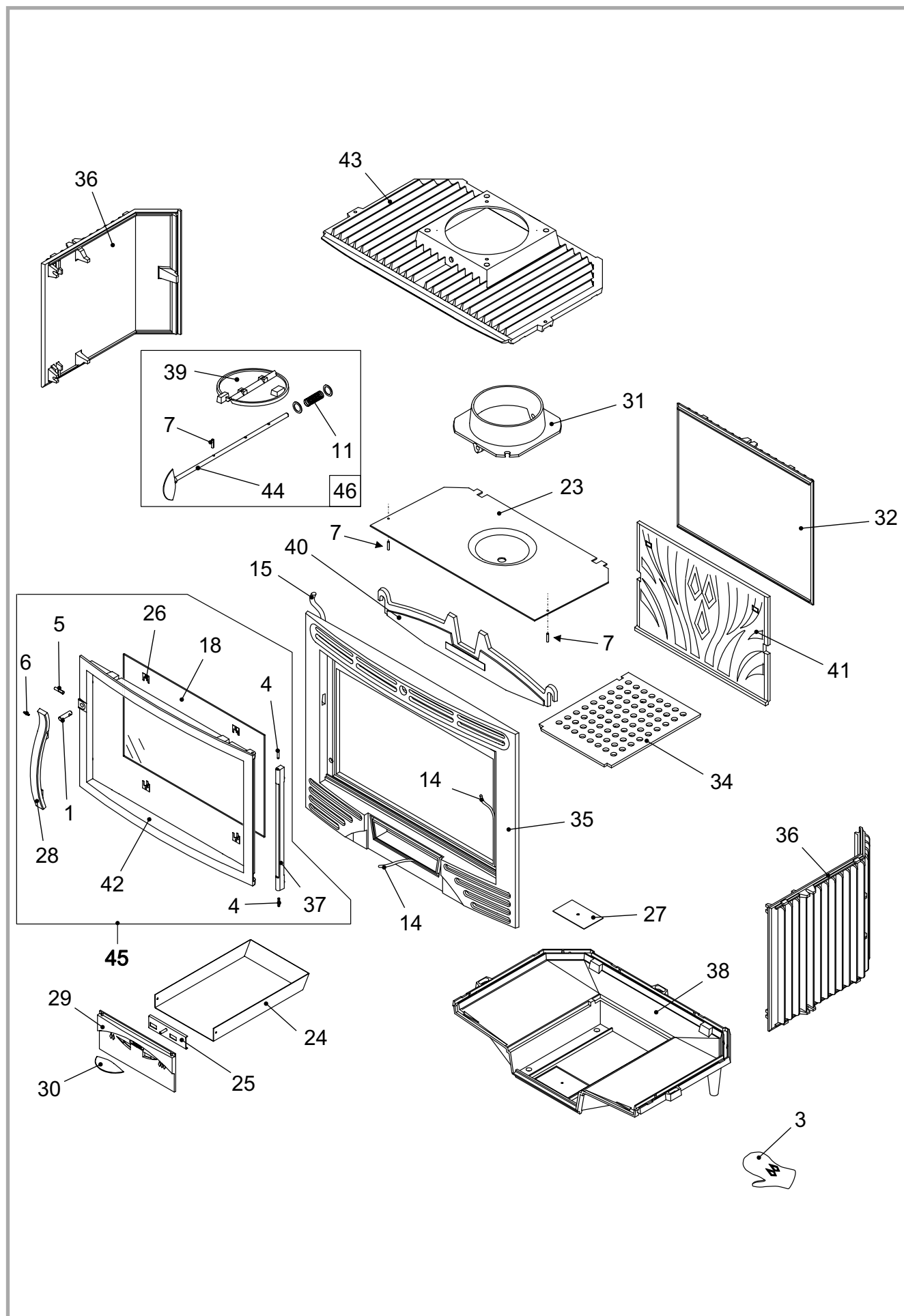


Figure 5 - Vue éclatée de l'insert

A = 134 10 16 Y
B = 134 10 16 K

C = 134 10 16 P
D = 134 10 16 C

E = 134 10 17 Y
F = 134 10 17 K

G = 134 10 17 P
H = 134 10 17 C

N°	Code	Désignation	Type	A	B	C	D	E	F	G	H	Qté
1	352169	Dessus		A	B	C	D	E	F	G	H	01
2	207896 EK	Côté gauche		A				E				01
2	207896 EN	Côté gauche			B				F			01
2	207896 EL	Côté gauche				C				G		01
2	207896 EM	Côté gauche					D				H	01
3	260712	Écran de côté		A	B	C	D	E	F	G	H	02
4	207318	Habillage arrière		A	B	C	D	E	F	G	H	01
5	207895 EK	Côté droit		A				E				01
5	207895 EN	Côté droit			B				F			01
5	207895 EL	Côté droit				C				G		01
5	207895 EM	Côté droit					D				H	01
6	202819	Support		A	B	C	D	E	F	G	H	01
7	300494	Dessous		A	B	C	D	E	F	G	H	01
8	327907	Supplément de dessous		A	B	C	D	E	F	G	H	01
9	267406	Carter						E	F	G	H	01
10	160707	Pied réglable		A	B	C	D	E	F	G	H	04
11	183324	Turbine						E	F	G	H	01
12	179042	Thermostat						E	F	G	H	01
13	161016	Presse étoupe						E	F	G	H	01
14	109237	Câblage						E	F	G	H	01
15	269436	Défecteur						E	F	G	H	01

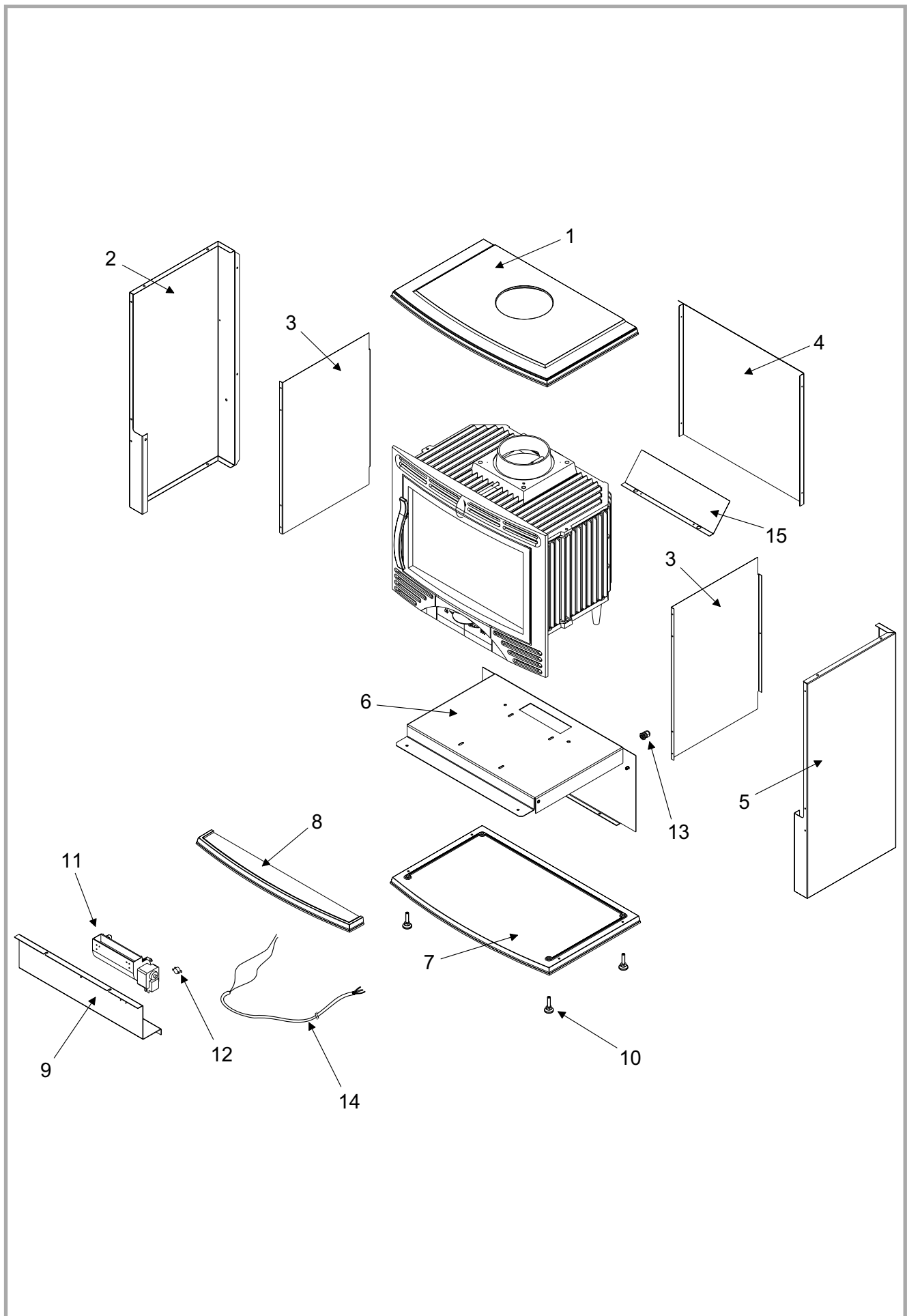


Figure 6 - Vue éclatée du Bigorre