

4. Pièces détachées

Pour toute commande de pièces détachées, indiquer : le type et **la référence de l'appareil** y compris **l'indice littéral de couleur** (inscrit sur le certificat de garantie ou la plaque signalétique), la désignation et **le code article de la pièce**.

Exemple : Poêle à bois “Bigorre”, réf. **134 10 18**, couleur **Y**, dessus **352148 ED**.

A = 134 10 18 Y
B = 134 10 18 K

C = 134 10 18 P
D = 134 10 18 C

E = 134 10 19 Y
F = 134 10 19 K

G = 134 10 19 P
H = 134 10 19 C

N°	Code	Désignation	Type	A	B	C	D	E	F	G	H	Qté
1	101043	Axe		A	B	C	D	E	F	G	H	01
3	134107	Gant		A	B	C	D	E	F	G	H	01
4	134702	Goupille cannelée	5x32	A	B	C	D	E	F	G	H	02
5	134711	Goupille cannelée	6x30	A	B	C	D	E	F	G	H	01
6	134749	Goupille mecanindus	4x20	A	B	C	D	E	F	G	H	01
7	134758	Goupille mecanindus	4 x16	A	B	C	D	E	F	G	H	04
11	166035	Ressort		A	B	C	D	E	F	G	H	01
14	181622	Tresse de céramique	Ø 8	A	B	C	D	E	F	G	H	2,60 m
15	181625	Tresse de céramique	Ø 7	A	B	C	D	E	F	G	H	2,23 m
18	188810	Verre vitrocéramique	550x345x4	A	B	C	D	E	F	G	H	01
23	222557	Chicane		A	B	C	D	E	F	G	H	01
24	224045	Cendrier		A	B	C	D	E	F	G	H	01
25	249315	Trappe de réglage		A	B	C	D	E	F	G	H	01
26	271008	Attache		A	B	C	D	E	F	G	H	04
27	276005	Plaquette		A	B	C	D	E	F	G	H	01
28	300989 ED	Poignée		A	B	C	D	E	F	G	H	01
29	301166 ED	Porte de cendrier		A	B	C	D	E	F	G	H	01
30	301828 ED	Poignée		A	B	C	D	E	F	G	H	01
31	303809 ED	Buse		A	B	C	D	E	F	G	H	01
32	306275 ED	Arrière de foyer		A	B	C	D	E	F	G	H	01
34	309229 ED	Grille		A	B	C	D	E	F	G	H	01
35	309889 ED	Façade		A	B	C	D	E	F	G	H	01
36	310211 ED	Côté		A	B	C	D	E	F	G	H	02
37	314111 ED	Gond		A	B	C	D	E	F	G	H	01
38	319736 ED	Support grille		A	B	C	D	E	F	G	H	01
39	320613 ED	Clapet		A	B	C	D	E	F	G	H	01
40	328221 ED	Protection avant		A	B	C	D	E	F	G	H	01
41	330013 ED	Plaque d'âtre		A	B	C	D	E	F	G	H	01
42	331101 ED	Porte de foyer		A	B	C	D	E	F	G	H	01
43	352148 ED	Dessus		A	B	C	D	E	F	G	H	01
44	900948	Manette		A	B	C	D	E	F	G	H	01
45	988853	Porte vitrée complète		A	B	C	D	E	F	G	H	01
46	900956	Clapet complet		A	B	C	D	E	F	G	H	01
47	141072	Isolant		A	B	C	D	E	F	G	H	01

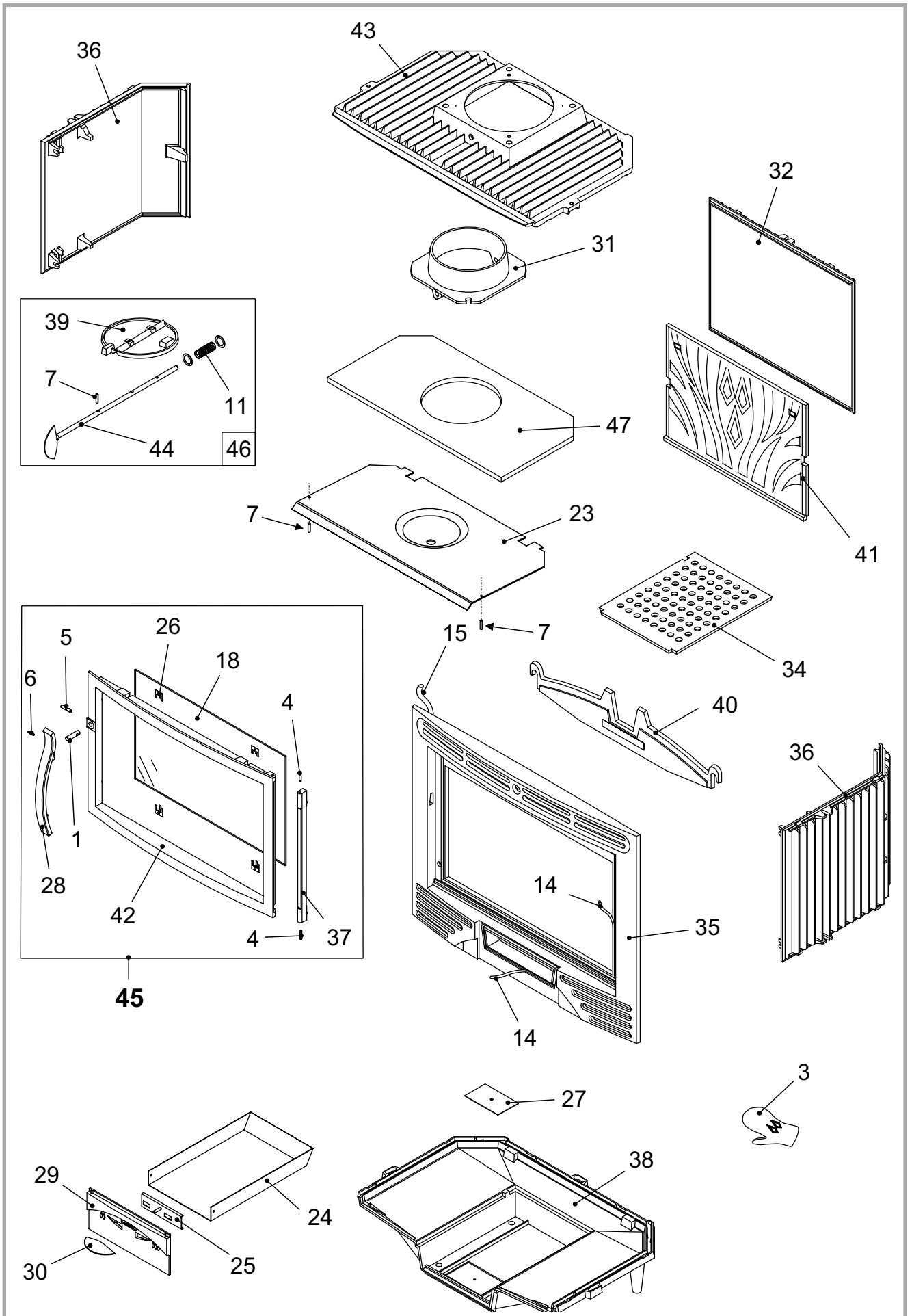


Figure 8 - Vue éclatée de l'insert

A = 134 10 18 Y
B = 134 10 18 K

C = 134 10 18 P
D = 134 10 18 C

E = 134 10 19 Y
F = 134 10 19 K

G = 134 10 19 P
H = 134 10 19 C

N°	Code	Désignation	Type	A . . .	B . . .	C . . .	D . . .	E . . .	F . . .	G . . .	H . . .	Qté
1	352169	Dessus		A . . .	B . . .	C . . .	D . . .	E . . .	F . . .	G . . .	H . . .	01
2	207896 EK	Côté gauche		A . . .				E . . .				01
2	207896 EN	Côté gauche			B . . .				F . . .			01
2	207896 EL	Côté gauche				C . . .				G . . .		01
2	207896 EM	Côté gauche					D . . .				H . . .	01
3	260712	Écran de côté		A . . .	B . . .	C . . .	D . . .	E . . .	F . . .	G . . .	H . . .	02
4	207318	Habillage arrière		A . . .	B . . .	C . . .	D . . .	E . . .	F . . .	G . . .	H . . .	01
5	207895 EK	Côté droit		A . . .				E . . .				01
5	207895 EN	Côté droit			B . . .				F . . .			01
5	207895 EL	Côté droit				C . . .				G . . .		01
5	207895 EM	Côté droit					D . . .				H . . .	01
6	202819	Support		A . . .	B . . .	C . . .	D . . .	E . . .	F . . .	G . . .	H . . .	01
7	300494	Dessous		A . . .	B . . .	C . . .	D . . .	E . . .	F . . .	G . . .	H . . .	01
8	327907	Supplément de dessous		A . . .	B . . .	C . . .	D . . .	E . . .	F . . .	G . . .	H . . .	01
9	267407	Carter		A . . .	B . . .	C . . .	D . . .	E . . .	F . . .	G . . .	H . . .	01
10	160707	Pied réglable		A . . .	B . . .	C . . .	D . . .	E . . .	F . . .	G . . .	H . . .	04
11	183331	Turbine						E . . .	F . . .	G . . .	H . . .	01
12	262613	Écran de dessous		A . . .	B . . .	C . . .	D . . .	E . . .	F . . .	G . . .	H . . .	01
13	161016	Presse étoupe						E . . .	F . . .	G . . .	H . . .	01
14	109323	Câblage						E . . .	F . . .	G . . .	H . . .	01
15	269436	Défecteur						E . . .	F . . .	G . . .	H . . .	01
16	240808	Supplément de support gauche		A . . .	B . . .	C . . .	D . . .	E . . .	F . . .	G . . .	H . . .	01
17	240807	Supplément de support droit		A . . .	B . . .	C . . .	D . . .	E . . .	F . . .	G . . .	H . . .	01
18	188233	Variateur						E . . .	F . . .	G . . .	H . . .	01
19	209920	Protecteur variateur						E . . .	F . . .	G . . .	H . . .	01
20	259044	Patte de fixation		A . . .	B . . .	C . . .	D . . .	E . . .	F . . .	G . . .	H . . .	02

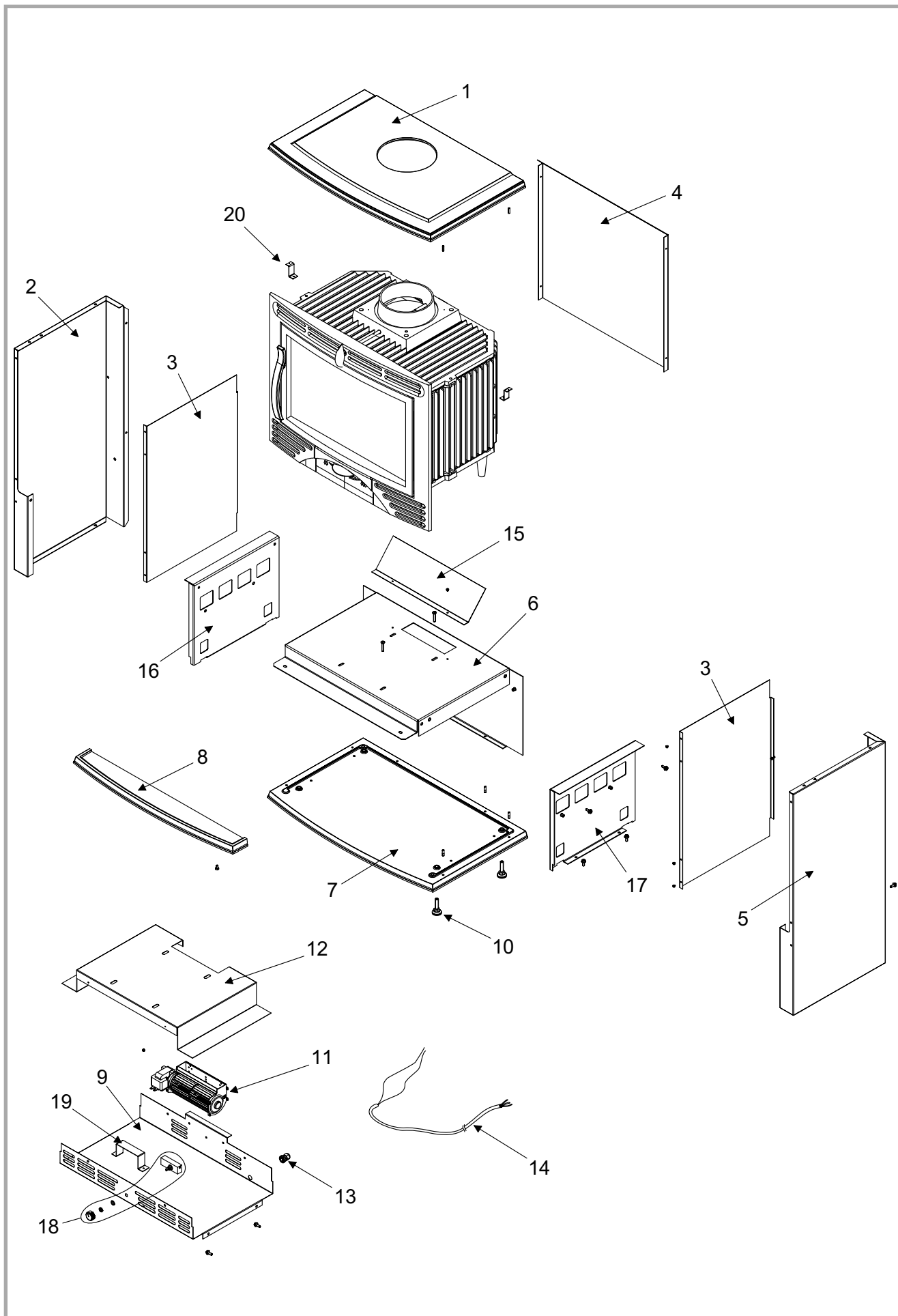


Figure 9 - Vue éclatée du Bigorre