

4. Pièces détachées

Pour toute commande de pièces détachées, indiquer : le type et la **référence de l'appareil** y compris l'**indice littéral de couleur** (inscrit sur le certificat de garantie ou la plaque signalétique), la désignation et le **code article de la pièce**.

Exemple : Poêle à bois “Clermont”, réf. **134 10 32**, couleur **Y**, dessus **342148 65**.

N°	Code	Désignation	Type	Qté
1	101043	Axe		01
3	134107	Gant de protection		01
4	134702	Goupille cannelée	5x30	02
5	134711	Goupille cannelée	6x30	01
6	134749	Goupille mecanindus	4x20	01
7	134758	Goupille mecanindus	4 x16	04
9	142846	Joint		02
10	163535	Plaque signalétique		01
11	166035	Ressort	13x40	01
13	181607	Tresse de céramique	Ø 9,5	1,08 m
14	181622	Tresse de céramique.	Ø 8	2,60 m
15	181632	Joint	Ø 6	1,22 m
17	188810	Verre céramique	550x345x4.	01
21	222557	Chicane		01
22	224045	Cendrier		01
23	249315	Trappe de réglage		01
24	259014	Patte de fixation		02
25	271008	Attache		02
26	276005	Plaquette		01
27	300989	60 Poignée		01
28	301107	60 Porte de cendrier		01
29	301828	60 Poignée		01
30	303809	60 Buse		01
31	306210	60 Arrière de foyer		01
33	309229	Grille		01
34	310211	60 Côté		02
35	314111	60 Gond.		01
36	319736	Support grille		01
37	320613	Clapet		01
38	324015	60 Grille droite		01
39	324116	60 Grille gauche		01
40	328224	Protection avant		01
41	330024	Plaque d'âtre		01
42	331101	60 Porte de foyer.		01
43	352148	60 Dessus		01
44	359829	60 Façade		01
45	413010	Équerre d'arrêt		02
48	900948	Manette		01
49	900956	Clapet complet		01
50	141072	Isolant		01

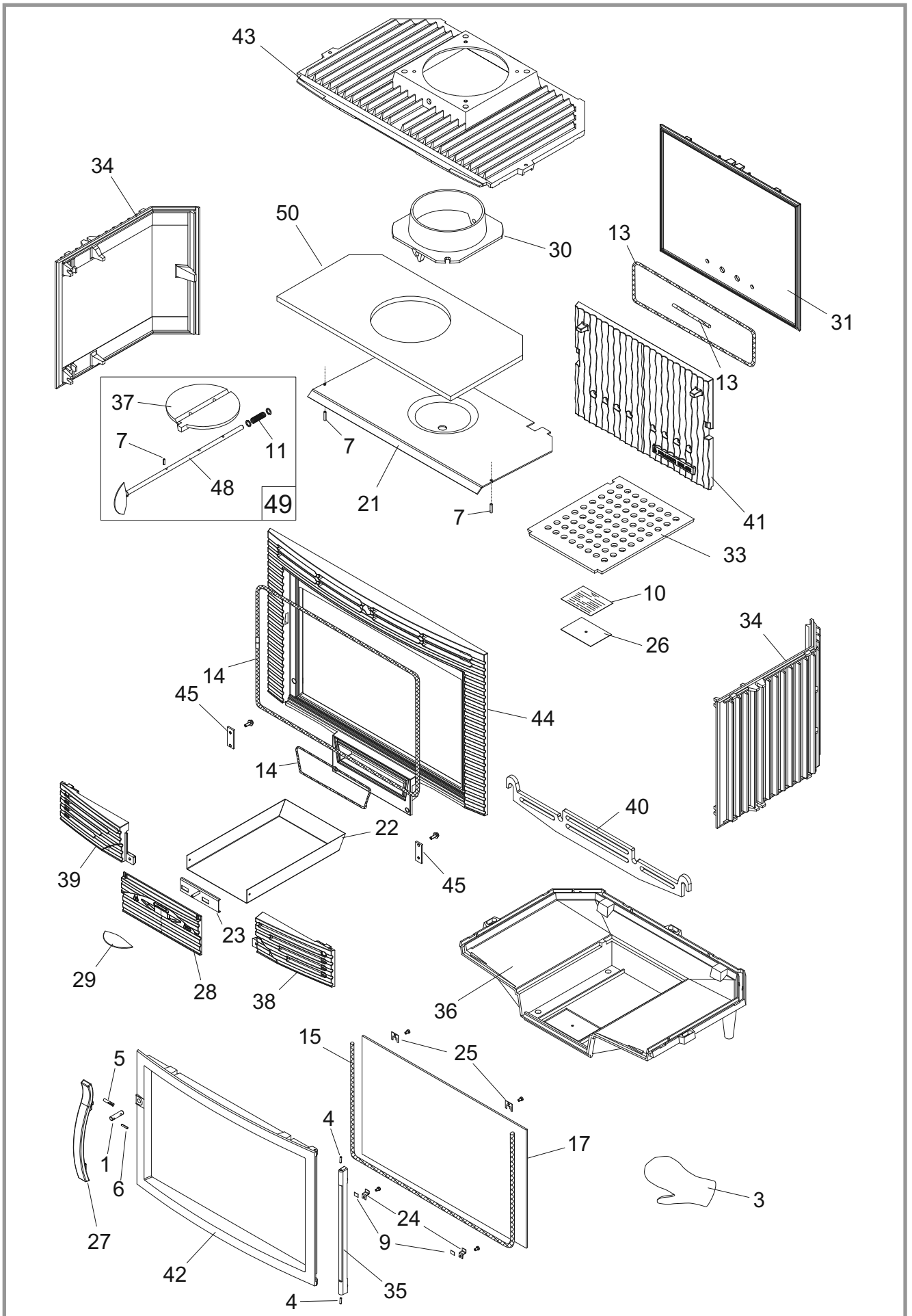


Figure 10 - Vue éclatée de l'insert

A = 134 10 32 Y B = 134 10 32 P C = 134 10 32 C

N°	Code	Désignation.....	Type	A	B	C	Qté
1	352169	EF Dessus		A	B	C	01
2	209026	EK Côté.....		A			02
2	209026	EL Côté.....			B		02
2	209026	EM Côté.....				C	02
3	260595	Écran de côté		A	B	C	02
4	259044	Patte de fixation		A	B	C	02
5	207318	Habillage arrière.....		A	B	C	01
6	202821	EF Support		A	B	C	01
7	327907	EF Supplément dessous		A	B	C	01
8	200478	EF Socle		A	B	C	01
9	352171	EF Dessous		A	B	C	01
10	160707	Pied réglable	M10X40	A	B	C	02
11	109552	Coupelle noire		A	B	C	02
12	189952	Vis	M8X10	A	B	C	02

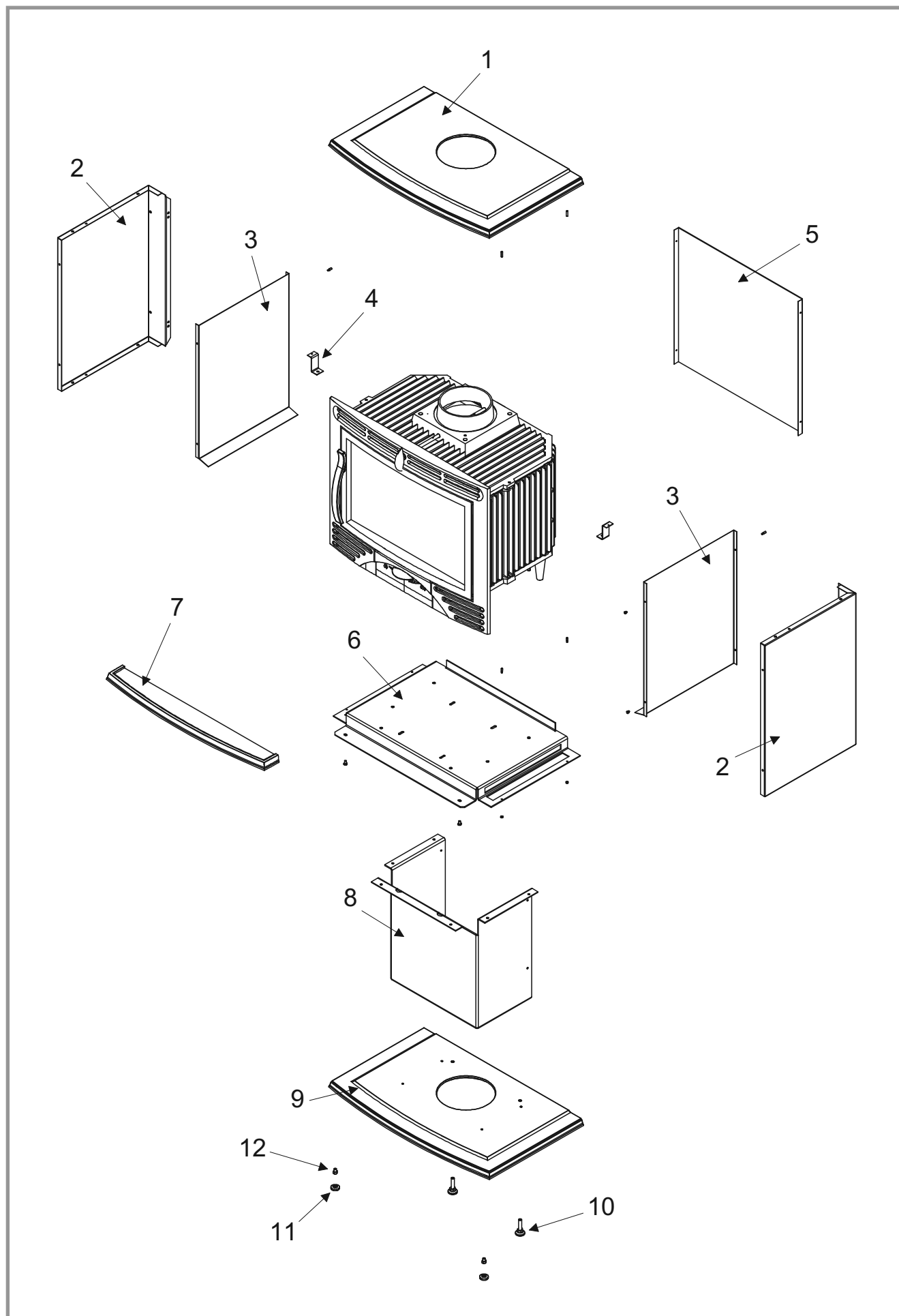


Figure 11 - Vue éclatée du Bigorre