

## 4 Pièces détachées

Pour toute commande de pièces détachées, indiquer : le **type** et la **référence** de l'appareil y compris l'indice littéral de **couleur** (inscrit sur la plaque signalétique), la **désignation** et le **code article** de la pièce.

**Exemple** : Cheminée "La Flamboyante", référence **134 10 28**, couleur **4**, Grille **309229 ED**

N°	Codes	Désignation . . . . .	Type . . . . .	Qté
1	189825	Vis à bout plat . . . . .	M5x6 . . . . .	01
2	100972	Axe de loquet . . . . .		01
3	101038	Axe . . . . .		01
4	109128	Câblage . . . . .		01
5	134107	Gant . . . . .		01
6	134711	Goupille cannelée . . . . .	6x30 . . . . .	01
7	134758	Goupille mecanindus . . . . .	4 x16 . . . . .	02
8	160707	Pieds réglable . . . . .		04
9	166035	Ressort . . . . .	13x40 . . . . .	01
10	174201	Serre câble . . . . .		01
11	179042	Thermostat . . . . .		01
12	181622	Tresse de céramique . . . . .	Ø 8 . . . . .	2,23 m
13	181625	Tresse de céramique . . . . .	Ø 7 . . . . .	2,64 m
14	988525	Turbine droite . . . . .		01
15	988526	Turbine gauche . . . . .		01
16	188826	Verre vitrocéramique . . . . .	648X383X4 . . . . .	01
17	913300	Dessous . . . . .		01
19	217131	Enveloppe . . . . .		01
20	217202	Dessus d'enveloppe . . . . .		01
21	222557	Chicane . . . . .		01
22	224051	Cendrier . . . . .		01
23	246406	74 Poignée . . . . .		01
24	249314	Trappe de réglage . . . . .		01
28	271008	Attache . . . . .		04
29	276005	Plaque signalétique . . . . .		01
30	301169	74 Porte de cendrier . . . . .		01
31	303809	ED Buse . . . . .		01
32	306293	ED Arrière de foyer . . . . .		01
33	306802	ED Buse . . . . .	Ø 125 . . . . .	02
34	309229	ED Grille . . . . .		01
35	310211	ED Côté . . . . .		02
36	319736	ED Support grille . . . . .		01
37	320613	Clapet . . . . .		01
38	324009	74 Grille droite . . . . .		01
39	324110	74 Grille gauche . . . . .		01
40	328224	ED Protection avant . . . . .		01
41	330024	ED Plaque d'âtre . . . . .		01
42	331113	74 Porte de foyer . . . . .		01
43	352164	ED Dessus . . . . .		01
44	359803	74 Façade . . . . .		01
45	397122	74 Bouton . . . . .		01
46	621200	Gâche . . . . .		01
48	900954	74 Manette . . . . .		01
49	900962	Clapet . . . . .		01
50	141072	Isolant . . . . .		01
70	200198	AV Dessous . . . . .		01
71	200219	AV Dessous de foyer . . . . .		01
72	200304	AV Façade . . . . .		01
73	200739	AV Fausse façade . . . . .		01
74	201231	AV Suppl. de façade . . . . .		01
75	201815	AV Dessus . . . . .		01
76	202817	Support . . . . .		01
77	204190	Derrière . . . . .		01
78	204208	Suppl. de derrière . . . . .		01
79	205823	Suppl. habillage arrière . . . . .		01
80	207701	AV Côté gauche . . . . .		01
81	207893	AV Côté droit . . . . .		01
82	209706	AV Entretoise . . . . .		01
83	237420	Obturateur . . . . .		02
84	260593	Ecran . . . . .		01
85	269434	Déflexeur . . . . .		01
86	322321	74 Garniture . . . . .		01

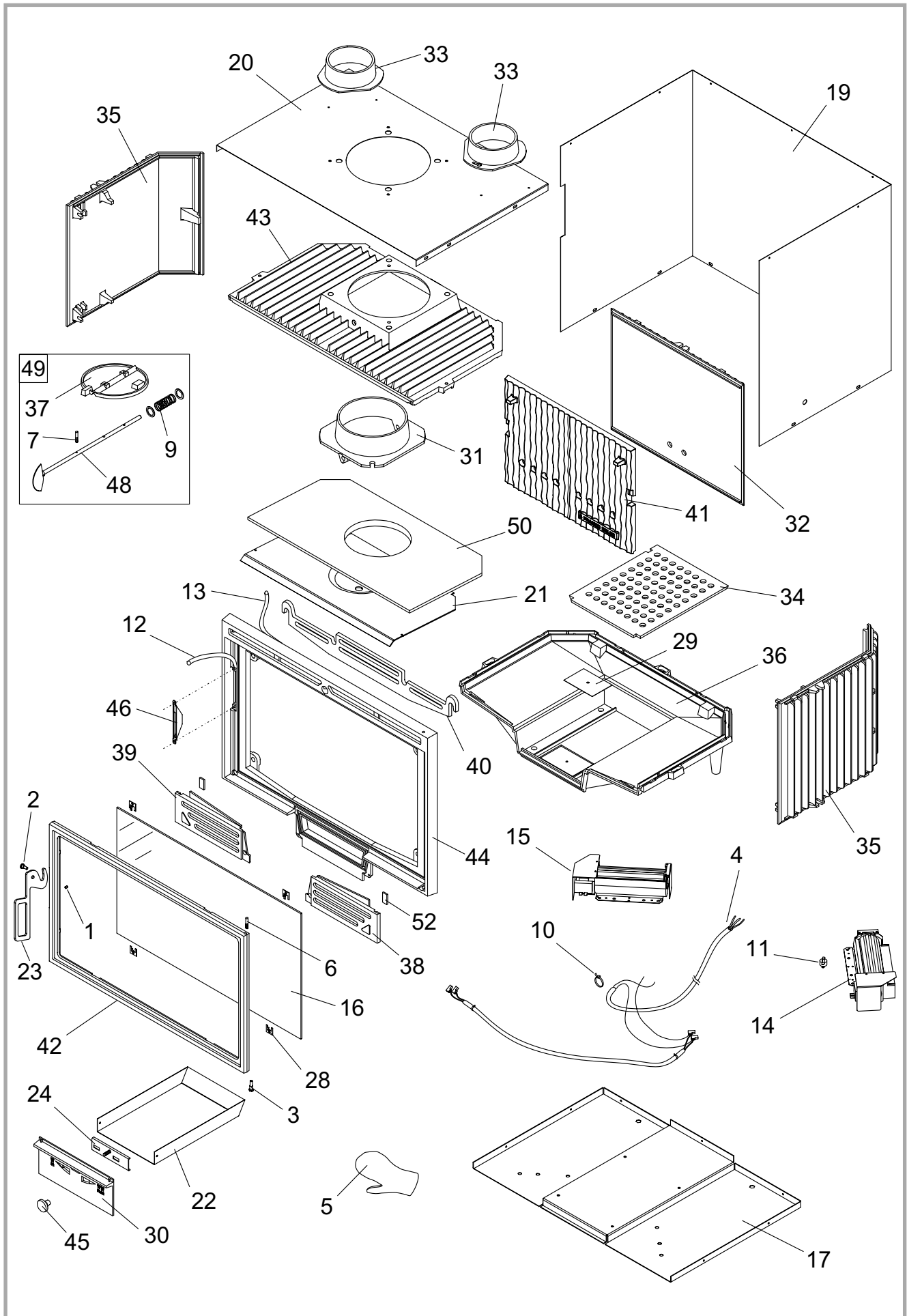


Figure 15 - Vue éclatée de l'appareil

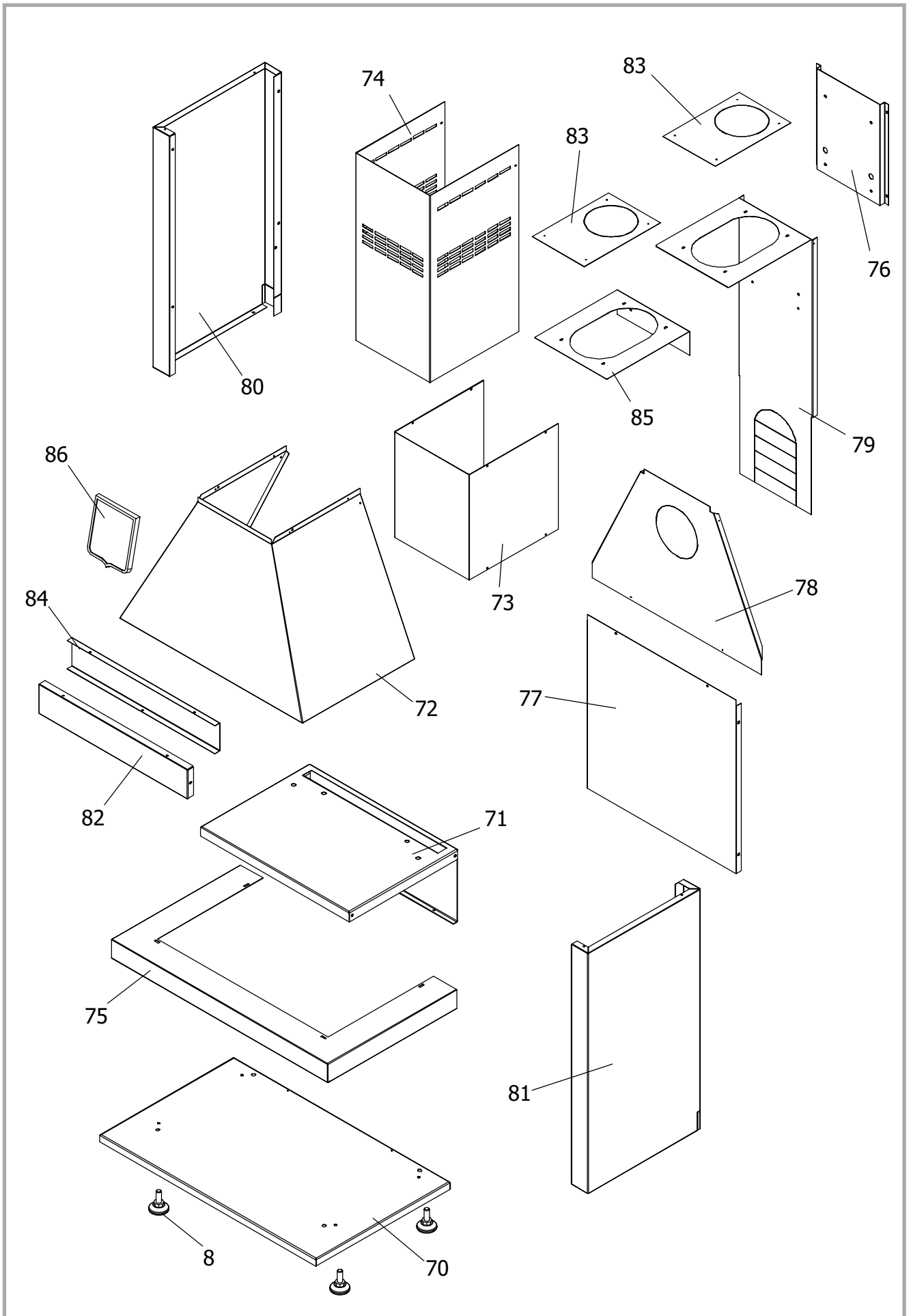


Figure 16 - Vue éclatée de l'appareil