

4. Pièces détachées

Pour toute commande de pièces détachées, indiquer : le **type** et la **référence de l'appareil** y compris l'indice littéral de **couleur** (inscrit sur le certificat de garantie ou la plaque signalétique), la **désignation** et le **code article de la pièce**.

N°	Code	Désignation	Type	Qté
1	100951	AXE.....		2
2	101090	AXE DE CLAPET		1
3	101809	BAGUE		2
4	106332	CABLAGE.....		1
5	109337	CABLAGE COMPLET.....		1
6	134107	GANT DE PROTECTION		1
7	134253	GALET DE FERMETURE.....		2
8	134711	GOUPILLE CANNELEE.....	6x30	1
9	134758	GOUPILLE		3
10	139251	INTERRUPTEUR.....		1
11	142316	JOINT	7x3	0,22 m
12	165928	RESISTANCE.....		1
13	166035	RESSORT.....	13x40	1
14	179042	THERMOSTAT		1
15	181607	TRESSE.....	Ø 9,5	1,10 m
16	181632	TRESSE VERRE ADHESIVE.....	Ø 6	4,95 m
17	188508	VENTILATEUR		2
18	188801	VERRE VITROCERAMIQUE.....		1
19	189908	VIS METAUX.....	6x20	5
20	200124	00 DESSOUS D'ENVELOPPE		1
21	202833 00	SUPPORT		1
22	217133 00	ENVELOPPE.....		1
23	217234 00	DESSUS D'ENVELOPPE		1
24	222574 00	CHICANE.....		1
25	232005 00	FERMETURE		1
26	249321 00	TRAPPE DE REGLAGE.....		1
27	259053 00	PATTE FIXATION.....		1
28	271016 00	ATTACHE		2
29	301830 00	POIGNEE REG AIR		1
30	303214 00	MANETTE REGLAGE		1
31	303881 00	BUSE.....		1
32	306210 00	DERRIERE		1
34	309220 00	GRILLE.....		1
35	310220 00	COTE		2
36	319740 00	SUPPORT GRILLE.....		1
37	320618 00	CLAPET		1
38	324016 00	GRILLE DROITE		1
39	324114 00	GRILLE GAUCHE		1
40	330024 00	PLAQUE MOTIF.....		1
41	331127 00	PORTE DE FOYER		1
42	331701 00	CENDRIER.....		1
43	352179 00	DESSUS.....		1
44	359834 00	FACADE.....		1
45	400106 00	AXE.....		1
46	602801 00	SUPPORT VENTILATEUR GAUCHE		1
47	653801 00	SUPPORT VENTILATEUR DROIT		1
48	808001 ED	POIGNEE.....		1
49	900972 00	ENSEMBLE VENTILATEURS		1
50	900978 00	POIGNEE COMPLETE.....		1
51	958602 00	POIGNEE.....		1
52	305715 AB	SUPPORT GRILLE.....		1
53	307442 AB	GRILLE DE FACE		1

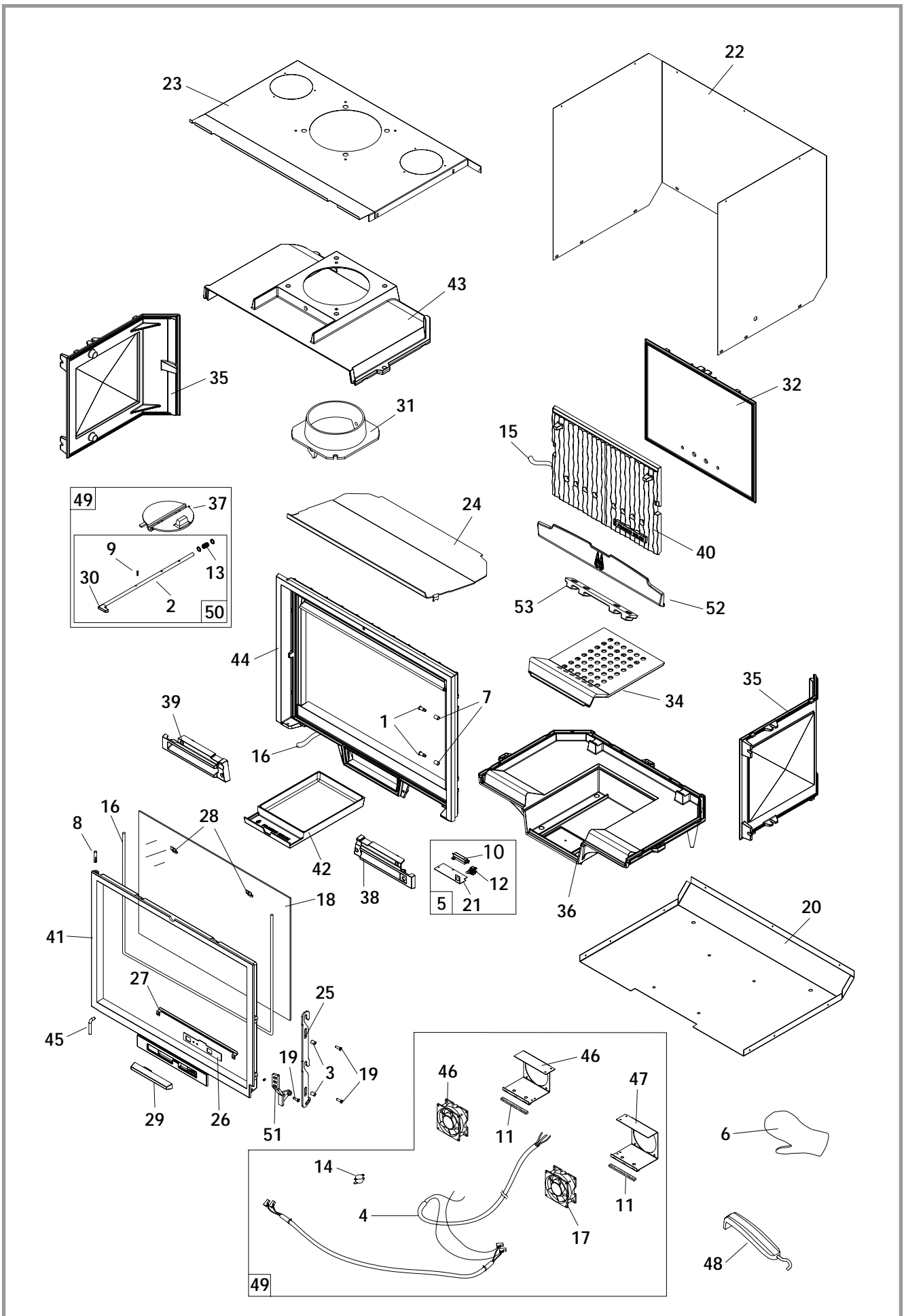


Figure 16 - Vue éclatée de l'appareil

5. Pièces détachées de la réhausse + habillage

N°	Code	Désignation	Y	F	C	Qté
1	101056	Axe	Y	F	C	8
2	124496	Entretoise	Y	F	C	2
3	160707	Pied	Y	F	C	4
4	200198	AZ Dessous	Y	F	C	1
5	200219	AZ Dessous de foyer	Y	F	C	1
6	201230	AZ Supplément de façade	Y	F	C	1
7	201233	AY Supplément de façade	Y	F	C	2
8	202816	00 Support	Y	F	C	1
9	205822	00 Supplément d'habillage arrière	Y	F	C	1
10	207317	00 Habillage arrière	Y	F	C	1
11	207803	AZ Côté gauche	Y	F	C	1
12	207899	AZ Côté droit	Y	F	C	1
13	237420	00 Obturateur	Y	F	C	1
14	269435	00 Déflecteur	Y	F	C	1
15	600365	AY Façade	Y			1
15	600365	EM Façade			C	1
15	600365	EV Façade			F	1
16	600449	AY Socle de façade	Y			1
16	600449	EM Socle de façade			C	1
16	600449	EV Socle de façade			F	1

Pour toute commande de pièces détachées, indiquer : le **type** et la **référence de l'appareil** y compris l'indice littéral de **couleur** (inscrit sur la plaque signalétique), la **désignation** et le **code article de la pièce**.

Exemple : Mégalthé II réhausse + habillage, réf. 134 10 34, couleur Y, facade 600365 AY

Y = noir (AY)
C = rouge (EM)
F = Gris anthracite (EV)

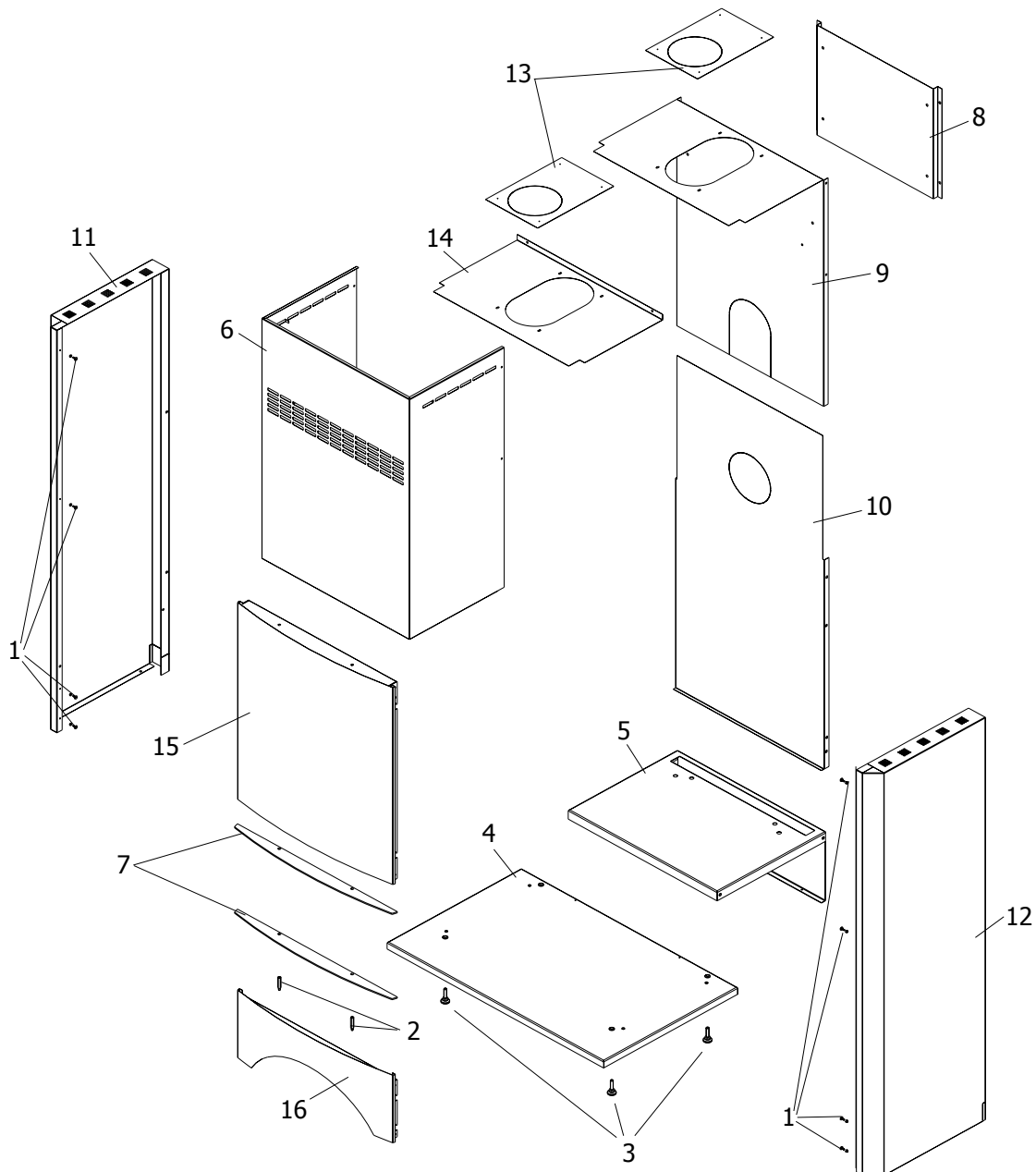


Figure 17 - Vue éclatée de la réhausse + habillage