

4 Pièces détachées

Pour toute commande de pièces détachées, indiquer : Le **type** et la **référence de l'appareil** y compris l'indice littéral de **couleur** (inscrit sur la plaque signalétique ou le certificat de garantie), la **désignation** et le **code article de la pièce**.

Exemple : Poêle bois "GASCON", réf. 134 15 07, indice de couleur Y, dessus 352126 EF.

Y = 134 15 07 Y B = 134 15 07 B E = 134 15 07 E
L = 134 15 07 L P = 134 15 07 P C = 134 15 07 C

N°	Code	Désignation	Type	Y	L	B	P	E	C	Qté
1	100921	Axe de clapet.		Y	L	B	P	E	C	01
2	100939	Axe		Y	L	B	P	E	C	02
3	101057	Axe d'articulation.		Y	L	B	P	E	C	01
4	101058	Axe de fermeture.		Y	L	B	P	E	C	01
5	101063	Axe		Y	L	B	P	E	C	01
6	105006	Joint		Y	L	B	P	E	C	2,26 m
7	110402	Clou cannelé	6x30	Y	L	B	P	E	C	02
8	134705	Goupille cannelée.	6x45	Y	L	B	P	E	C	01
9	134711	Goupille cannelée.	6x30	Y	L	B	P	E	C	01
10	142316	Joint	7x3	Y	L	B	P	E	C	1 m
11	142881	Joint		Y	L	B	P	E	C	08
12	158589	Poignée		Y	L	B	P	E	C	01
13	161025	Peinture de retouche			L					01
13	161029	Peinture de retouche						E		01
13	161032	Peinture de retouche							C	01
13	161039	Peinture de retouche					P			01
13	161047	Peinture de retouche				B				01
14	166003	Ressort	11x15	Y	L	B	P	E	C	01
15	179626	Tige de commande		Y	L	B	P	E	C	01
16	181625	Tresse de céramique		Y	L	B	P	E	C	3,57 m
17	181632	Joint	Ø 6.	Y	L	B	P	E	C	2,26 m
18	181633	Joint	Ø 10	Y	L	B	P	E	C	1,50 m
19	181634	Joint	Ø 15	Y	L	B	P	E	C	1,85 m
20	188850	Verre céramique		Y	L	B	P	E	C	01
21	189825	Vis à bout plat	M5x6	Y	L	B	P	E	C	03
22	207315	Habillage arrière		Y	L	B	P	E	C	01
23	222573	Chicane		Y	L	B	P	E	C	01
24	236134	Plaque d'obturation		Y	L	B	P	E	C	01
25	259015	Patte de fixation		Y	L	B	P	E	C	02
26	259037	Patte de fixation		Y	L	B	P	E	C	02
27	259042	Patte de fixation		Y	L	B	P	E	C	02
28	269502	Déflexeur		Y	L	B	P	E	C	01
29	270413	Clapet d'air		Y	L	B	P	E	C	01
30	300132	77 Pied			L					04
30	300132	EF Pied.		Y						04
30	300132	MK Pied							C	04
30	300132	RJ Pied				B				04
30	300132	RP Pied.						E		04
30	300134	RH Pied					P			04
31	300428	EF Dessous		Y	L	B	P	E	C	01
32	301178	77 Porte de cendrier			L					01
32	301178	EF Porte de cendrier		Y						01
32	301178	MK Porte de cendrier							C	01
32	301178	RH Porte de cendrier					P			01
32	301178	RJ Porte de cendrier				B				01
32	301178	RP Porte de cendrier.						E		01
33	301742	77 Rosace.			L					01
33	301742	EF Rosace		Y						01
33	301742	MK Rosace							C	01
33	301742	RH Rosace					P			01
33	301742	RJ Rosace				B				01

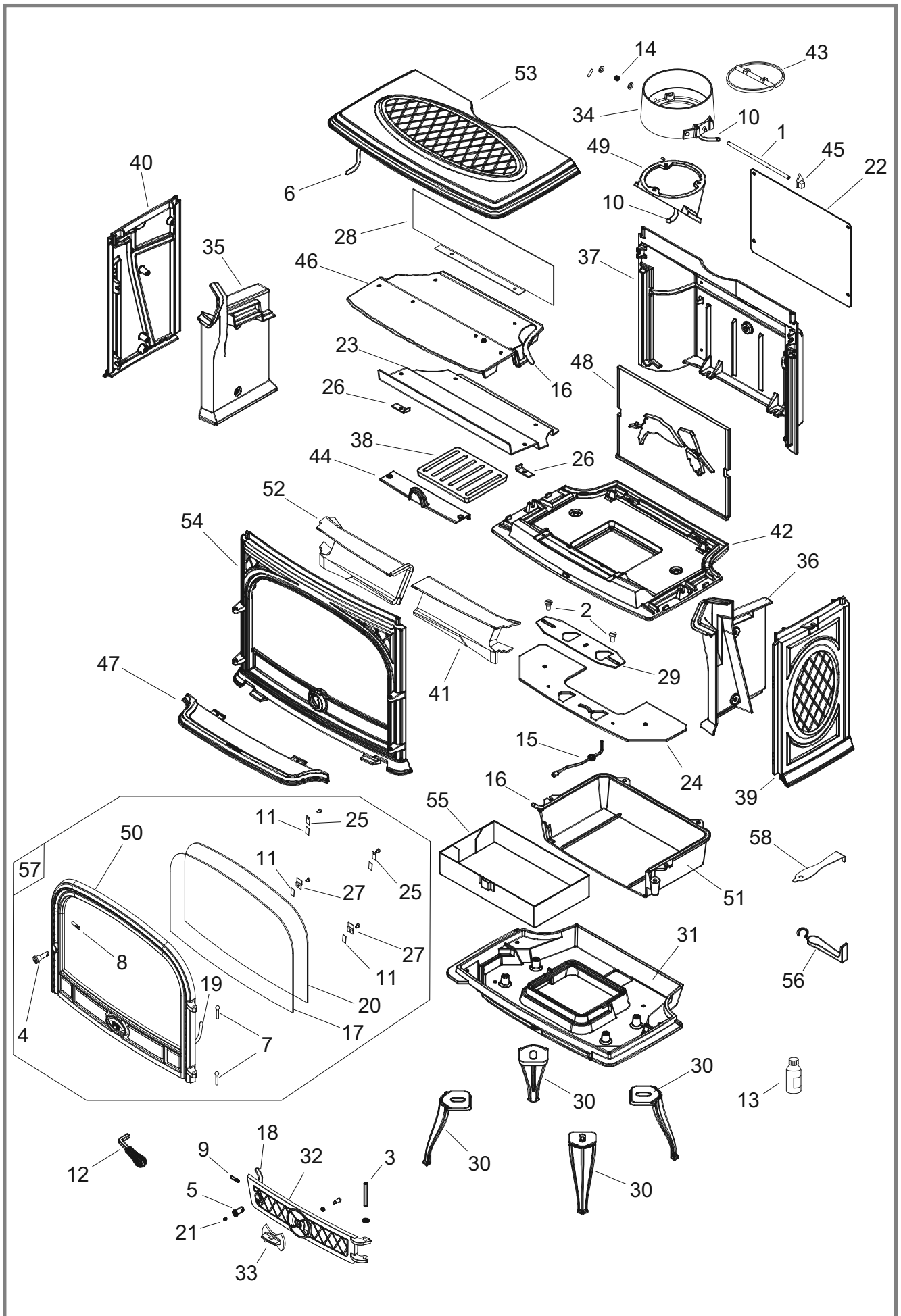


Figure 7 - Vue éclatée de l'appareil

Y = 134 15 07 Y
L = 134 15 07 L

B = 134 15 07 B
P = 134 15 07 P

E = 134 15 07 E
C = 134 15 07 C

N°	Code	Désignation	Y	L	B	P	E	C	Qté
33	301742	RP Rosace					E		01
34	303804	EF Buse	Y	L	B	P	E	C	01
35	305003	Brique	Y	L	B	P	E	C	01
36	305216	Brique	Y	L	B	P	E	C	01
37	306204	Arrière de foyer	Y	L	B	P	E	C	01
38	309233	Grille	Y	L	B	P	E	C	01
39	310730	77 Côté droit		L					01
39	310730	EF Côté droit	Y						01
39	310730	MK Côté droit						C	01
39	310730	RH Côté droit				P			01
39	310730	RJ Côté droit			B				01
39	310730	RP Côté droit					E		01
40	310827	77 Côté gauche		L					01
40	310827	EF Côté gauche	Y						01
40	310827	MK Côté gauche						C	01
40	310827	RH Côté gauche				P			01
40	310827	RJ Côté gauche			B				01
40	310827	RP Côté gauche					E		01
41	315604	Conduit d'air	Y	L	B	P	E	C	01
42	319727	Support grille	Y	L	B	P	E	C	01
43	320631	EF Clapet	Y	L	B	P	E	C	01
44	322717	Suppl. de support	Y	L	B	P	E	C	01
45	325200	EF Index	Y	L	B	P	E	C	01
46	326604	Chicane	Y	L	B	P	E	C	01
47	327908	77 Bavette		L					01
47	327908	EF Bavette	Y						01
47	327908	MK Bavette						C	01
47	327908	RH Bavette				P			01
47	327908	RJ Bavette			B				01
47	327908	RP Bavette					E		01
48	330012	EF Plaque d'âtre	Y	L	B	P	E	C	01
49	331001	EF Adaptateur	Y	L	B	P	E	C	01
50	331130	77 Porte de foyer		L					01
50	331130	EF Porte de foyer	Y						01
50	331130	MK Porte de foyer						C	01
50	331130	RH Porte de foyer				P			01
50	331130	RJ Porte de foyer			B				01
50	331130	RP Porte de foyer					E		01
51	331700	EF Support	Y	L	B	P	E	C	01
52	332002	EP Conduit d'air	Y	L	B	P	E	C	01
53	352126	77 Dessus		L					01
53	352126	EF Dessus	Y						01
53	352126	MK Dessus						C	01
53	352126	RH Dessus				P			01
53	352126	RJ Dessus			B				01
53	352126	RP Dessus					E		01
54	359827	77 Façade		L					01
54	359827	EF Façade	Y						01
54	359827	MK Façade						C	01
54	359827	RH Façade				P			01
54	359827	RJ Façade			B				01
54	359827	RP Façade					E		01

Y = 134 15 07 Y

B = 134 15 07 B

E = 134 15 07 E

L = 134 15 07 L

P = 134 15 07 P

C = 134 15 07 C

N°	Code	Désignation	Y	L	B	P	E	C	Qté
55	624045	Cendrier	Y	L	B	P	E	C	01
56	808001	ED Poignée	Y	L	B	P	E	C	01
57	988982	Porte complète	Y						01
57	988983	Porte complète		L					01
57	988984	Porte complète			B				01
57	988985	Porte complète				P			01
57	988986	Porte complète					E		01
57	988987	Porte complète						C	01
58	246403	Poignée	Y	L	B	P	E	C	01

Notes
