

# 4 Pièces détachées

Pour toute commande de pièces détachées, indiquer : Le **type** et la **référence de l'appareil** y compris l'indice littéral de **couleur** (inscrit sur la plaque signalétique ou le certificat de garantie), la **désignation** et le **code article de la pièce**.

**Exemple** : Poêle bois "GASCON", réf. **134 13 16**, indice de couleur **Y**, dessus **352165 EF**.

Y = 134 13 16 Y      B = 134 13 16 B      E = 134 13 16 E      N = 134 13 16 N  
L = 134 13 16 L      P = 134 13 16 P      C = 134 13 16 C      Q = 134 13 16 Q

N°	Code	Désignation	Type	Y	L	B	P	E	C	N	Q	Qté
1	100939	Axe		Y	L	B	P	E	C	N	Q	02
2	101057	Axe d'articulation		Y	L	B	P	E	C	N	Q	01
3	101058	Axe de fermeture		Y	L	B	P	E	C	N	Q	01
4	101063	Axe		Y	L	B	P	E	C	N	Q	01
5	105006	Joint		Y	L	B	P	E	C	N	Q	2 m
6	110402	Clou cannelé	6x30	Y	L	B	P	E	C	N	Q	02
7	134705	Goupille cannelée	6x45	Y	L	B	P	E	C	N	Q	01
8	134711	Goupille cannelée	6x30	Y	L	B	P	E	C	N	Q	01
9	142316	Joint	7x3	Y	L	B	P	E	C	N	Q	1 m
10	142881	Joint		Y	L	B	P	E	C	N	Q	08
11	158589	Poignée		Y	L	B	P	E	C	N	Q	01
12	179626	Tige de commande		Y	L	B	P	E	C	N	Q	01
13	181625	Tresse de céramique	Ø 7	Y	L	B	P	E	C	N	Q	3,16 m
14	181632	Joint	Ø 6	Y	L	B	P	E	C	N	Q	2 m
15	181633	Joint	Ø 10	Y	L	B	P	E	C	N	Q	0,92 m
16	181634	Joint	Ø 15	Y	L	B	P	E	C	N	Q	1,37 m
17	188843	Verre céramique		Y	L	B	P	E	C	N	Q	01
18	207315	60 Habillage arrière		Y	L	B	P	E	C	N	Q	01
19	222575	Chicane		Y	L	B	P	E	C	N	Q	01
20	236135	Plaque d'obturation		Y	L	B	P	E	C	N	Q	01
21	259015	Patte de fixation		Y	L	B	P	E	C	N	Q	02
22	259037	Patte de fixation		Y	L	B	P	E	C	N	Q	02
23	259042	Patte de fixation		Y	L	B	P	E	C	N	Q	02
24	269449	Déфлекteur		Y	L	B	P	E	C	N	Q	01
25	269501	Déфлекteur		Y	L	B	P	E	C	N	Q	01
26	270414	Clapet d'air		Y	L	B	P	E	C	N	Q	01
27	300132	77 Pied			L							04
27	300132	EF Pied		Y								04
27	300132	EP Pied								N		04
27	300132	MK Pied							C			04
27	300132	RJ Pied				B						04
27	300132	RP Pied						E				04
27	300134	RH Pied					P					04
27	300134	ER Pied									Q	04
28	300491	EF Dessous		Y	L	B	P	E	C	N	Q	01
29	301172	77 Porte de cendrier			L							01
29	301172	EF Porte de cendrier		Y								01
29	301172	EP Porte de cendrier								N		01
29	301172	MK Porte de cendrier							C			01
29	301172	RH Porte de cendrier					P					01
29	301172	RJ Porte de cendrier				B						01
29	301172	RP Porte de cendrier						E				01
29	301172	ER Porte de cendrier									Q	01
30	303860	77 Buse			L							01
30	303860	EF Buse		Y								01
30	303860	EP Buse								N		01
30	303860	MK Buse							C			01
30	303860	RH Buse				B						01
30	303860	RJ Buse						E				01
30	303860	RP Buse					P					01
30	303860	ER Buse									Q	01
31	305016	Brique		Y	L	B	P	E	C	N	Q	01
32	305214	Brique réfractaire		Y	L	B	P	E	C	N	Q	01
33	306285	EF Arrière de foyer		Y	L	B	P	E	C	N	Q	01
34	309233	Grille		Y	L	B	P	E	C	N	Q	01
35	310734	77 Côté droit			L							01

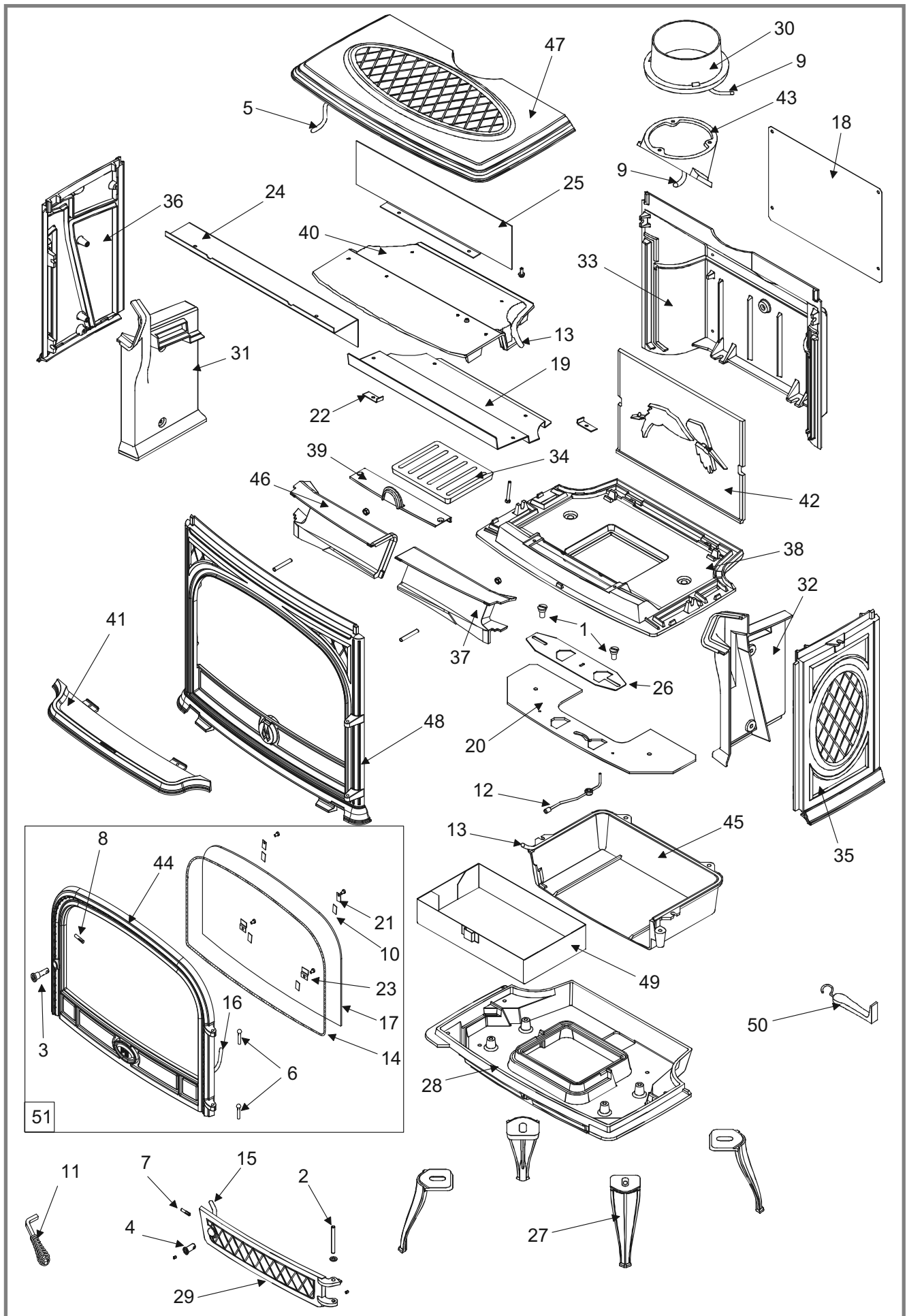


Figure 7 - Vue éclatée de l'appareil

Y = 134 13 16 Y

B = 134 13 16 B

E = 134 13 16 E

N = 134 13 16 N

L = 134 13 16 L

P = 134 13 16 P

C = 134 13 16 C

Q = 134 13 16 Q

N°	Code	Désignation	Y	L	B	P	E	C	N	Q	Qté
35	310734	EF Côté droit	Y								01
35	310734	EP Côté droit							N		01
35	310734	MK Côté droit						C			01
35	310734	RH Côté droit				P					01
35	310734	RJ Côté droit			B						01
35	310734	RP Côté droit					E				01
35	310734	ER Côté droit								Q	01
36	310830	77 Côté gauche		L							01
36	310830	EF Côté gauche	Y							Q	01
36	310830	EP Côté gauche							N		01
36	310830	MK Côté gauche						C			01
36	310830	RH Côté gauche				P					01
36	310830	RJ Côté gauche			B						01
36	310830	RP Côté gauche					E				01
36	310830	ER Côté gauche								Q	01
37	315614	Conduit d'air	Y	L	B	P	E	C	N	Q	01
38	319738	Support grille	Y	L	B	P	E	C	N	Q	01
39	322717	Suppl. de support	Y	L	B	P	E	C	N	Q	01
40	326602	Chicane	Y	L	B	P	E	C	N	Q	01
41	327905	77 Suppl. de dessous		L							01
41	327905	EF Suppl. de dessous	Y								01
41	327905	EP Suppl. de dessous							N		01
41	327905	MK Suppl. de dessous						C			01
41	327905	RH Suppl. de dessous				P					01
41	327905	RJ Suppl. de dessous			B						01
41	327905	RP Suppl. de dessous					E				01
41	327905	ER Suppl. de dessous								Q	01
42	330022	EF Plaque d'âtre	Y	L	B	P	E	C	N	Q	01
43	331001	Adaptateur	Y	L	B	P	E	C	N	Q	01
44	331128	77 Porte de foyer		L							01
44	331128	EF Porte de foyer	Y								01
44	331128	EP Porte de foyer							N		01
44	331128	MK Porte de foyer						C			01
44	331128	RH Porte de foyer				P					01
44	331128	RJ Porte de foyer			B						01
44	331128	RP Porte de foyer					E				01
44	331128	ER Porte de foyer								Q	01
45	331700	Support	Y	L	B	P	E	C	N	Q	01
46	332003	Conduit d'air	Y	L	B	P	E	C	N	Q	01
47	352165	77 Dessus		L							01
47	352165	EF Dessus	Y								01
47	352165	EP Dessus							N		01
47	352165	MK Dessus						C			01
47	352165	RH Dessus				P					01
47	352165	RJ Dessus			B						01
47	352165	RP Dessus					E				01
47	352165	ER Dessus								Q	01
48	359822	77 Façade		L							01
48	359822	EF Façade	Y								01
48	359822	EP Façade							N		01
48	359822	MK Façade						C			01
48	359822	RH Façade				P					01
48	359822	RJ Façade			B						01
48	359822	RP Façade					E				01
48	359822	ER Façade								Q	01
49	624045	Cendrier	Y	L	B	P	E	C	N	Q	01
50	808001	ED Poignée	Y	L	B	P	E	C	N	Q	01
51	988921	Porte vitrée complète							N		01
51	988934	Porte vitrée complète	Y								01
51	988935	Porte vitrée complète		L							01
51	988936	Porte vitrée complète			B						01
51	988937	Porte vitrée complète				P					01
51	988938	Porte vitrée complète					E				01
51	988939	Porte vitrée complète						C			01
51	988998	Porte vitrée complète								Q	01