

4. Pièces détachées

Pour toute commande de pièces détachées, indiquer : Le **type** et la **référence de l'appareil** y compris l'**indice littéral de couleur** (inscrit sur la plaque signalétique), la **désignation** et le **code article** de la pièce.

Exemple : Poêle Classique **144 06 08**, couleur **Y**, pied **300113 EB**.

N°	Code	Désignation	Type	Qté
1	100602	Attache		04
2	100607	Attache		01
3	100902	Axe		02
4	100903	Axe	16x8x6	01
5	100917	Axe de loquet	12x20 M7	01
6	100942	Axe de fermeture		01
7	101013	Aimant		02
8	105104	Bouton moleté		05
9	109718	Chaînette		02
10	109806	Charnière		02
11	109815	Charnière		02
12	110402	Clou cannelé	6x30	02
13	110403	Clou cannelé	6x35	02
14	189825	Vis à bout plat	M5x6	01
23	122802	Écusson		01
24	123483	Motif de décoration		02
25	134253	Galet		01
26	134501	Goujon		04
27	181632	Joint adhésif	Ø 6	1,07 m
28	142335	Joint	105x105x3	02
29	149859	Manette		01
30	158615	Poignée		02
31	162671	Plaque signalétique		01
32	166003	Ressort	11x15	01
40	178801	Thermostat		01
41	181614	Tresse de céramique	Ø 9,5	2,35 m
42	188711	Verre réfractaire		18
42	199301	Verre réfractaire	175x20	01
43	189105	Vis	28x8x7	01
44	189118	Vis	Ø 10	01
70	201206	Suppl. de façade		01
71	207763	QS Côté		01
72	207843	QS Côté droit		01
73	219200	60 Glissière de grille		01
74	221100	Prolongateur		02
75	222305	Guide joint		02
76	222404	Guide joint		02
77	228609	60 Équerre		02
80	236904	60 Levier de verrouillage		01
81	242600	Registre		01
82	252584	QS Panneau de foyer		01
83	252613	QS Couvercle		01
84	259021	Patte de fixation		04
85	260563	Écran		01
86	274700	Palier		02
87	300113	EB Pied		04
88	300458	Dessous droit		01
89	300508	Dessous gauche		01
90	301120	Porte de cendrier		01

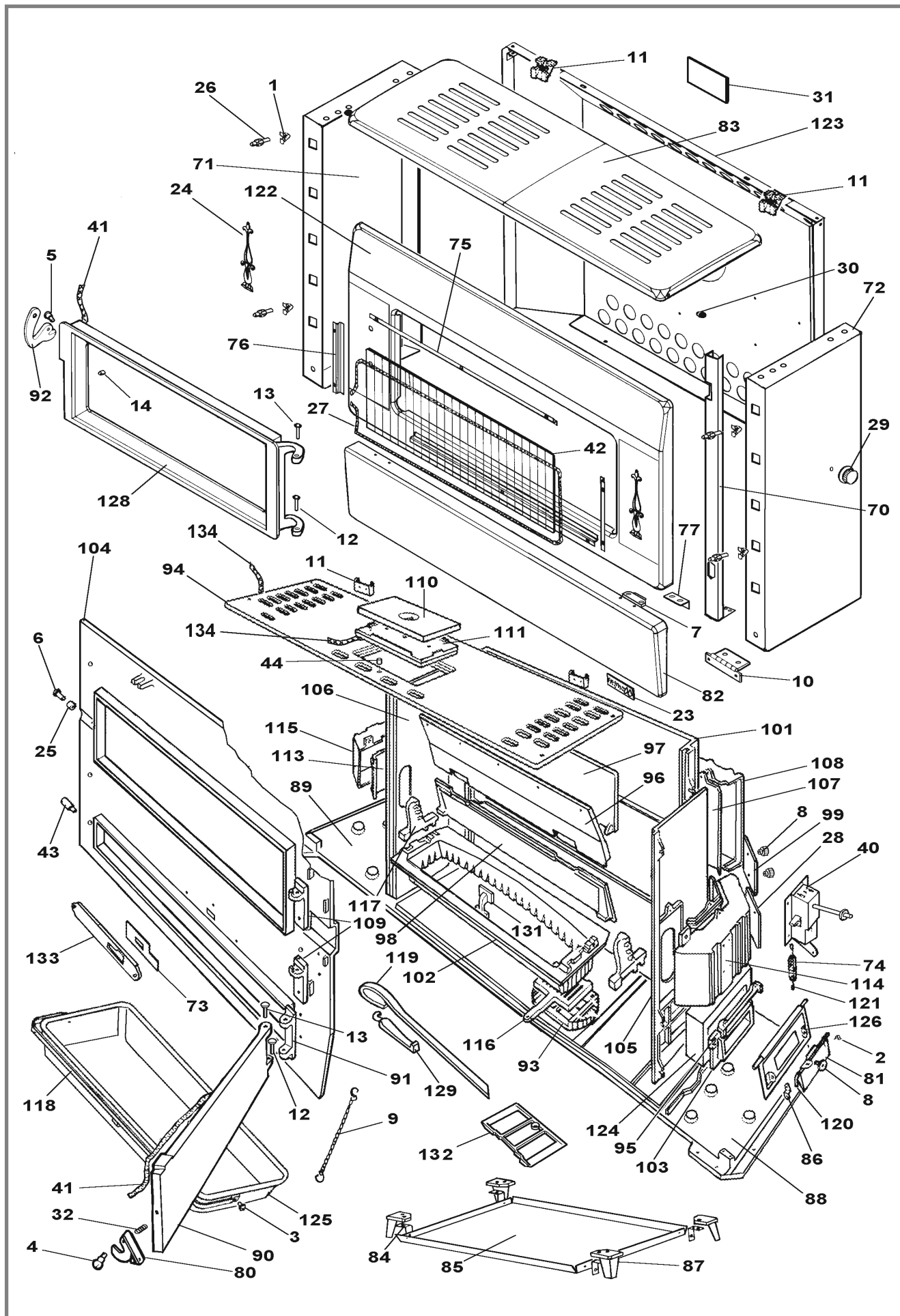


Figure 10 - Vue éclatée de l'appareil

N°	Code	Désignation	Type	Qté
91.	301405	Gond		01
92.	301523	EI Loquet de porte		01
93.	301906	Grille oscillante		01
94.	702103	80 Dessus		01
94.	302143	80 Dessus complet		01
95.	303305	Palier		01
96.	304904	Trémie		01
97.	305104	Arrière de foyer		01
98.	305403	Dessous de trémie		01
99.	305913	Tampon de ramonage		02
101.	306206	Arrière de foyer		01
102.	306712	Grille		01
103.	307201	Cadre		01
104.	309806	Façade		01
105.	310702	Côté droit		01
106.	310802	Côté gauche		01
107.	314708	Récupérateur		01
108.	314816	Couvercle de récupérateur		01
109.	315109	Gond		02
110.	315804	80 Tampon		01
111.	315901	Suppl. de tampon		01
113.	318802	Récupérateur		02
114.	318902	Couvercle de récupérateur		01
115.	319102	Couvercle de récupérateur		01
116.	319204	Grille trappe		01
117.	319302	Support trémie		02
118.	400205	60 Anse		01
119.	415504	60 Tisonnier		01
120.	459601	Tige de registre		01
121.	460201	Tige de thermostat		02
122.	600361	QS Façade		01
123.	605319	60 Habillage arrière		01
124.	616113	Conduit de circulation		01
125.	624018	60 Cendrier		01
126.	670400	Clapet d'air		01
128.	709903	EI Porte de foyer		01
129.	808001	ED Poignée		01
132.	306103	Support grille		01
133.	317401	Encadrement glissière		01
134.	181607	Tresse de céramique	Ø 9,5	1,93 m