

4. Pièces détachées

Pour toute commande de pièces détachées, indiquer : Le **type** et la **référence de l'appareil** y compris l'**indice littéral de couleur** (inscrit sur la plaque signalétique), la **désignation** et le **code article** de la pièce.

Exemple : Poêle Classique **144 08 06 V**, Pied **300113 EB**.

A = 144 06 06 V B = 144 08 06 V

N°	Code	Désignation	Type	A	B	Qté
1	100602	Attache rapide		A	B	04
2	100607	Attache rapide		A	B	01
3	100902	Axe		A	B	02
4	100903	Axe		A	B	01
5	100917	Axe de loquet	12x20 M7	A	B	01
6	100942	Axe de fermeture		A	B	01
7	101013	Aimant		A	B	02
8	105104	Bouton moleté		A	B	05
9	109718	Chaînette		A	B	02
10	109806	Charnière		A	B	02
11	109815	Charnière		A	B	02
12	110402	Clou cannelé	6X30	A	B	02
13	110403	Clou cannelé	6X35	A	B	02
23	122802	Écusson		A	B	01
24	123483	Motif de décoration		A	B	02
25	134253	Galet		A	B	01
26	134501	Goujon rapide		A	B	04
27	181632	Joint adhésif		A		1,07 m
27	181632	Joint adhésif			B	1,31 m
28	142335	Joint		A	B	02
29	149859	Manette		A	B	01
30	158603	Poignée		A	B	02
31	162186	Plaque signalétique		A		01
31	162187	Plaque signalétique			B	01
32	166003	Ressort	11 x 15	A	B	01
40	178801	Thermostat		A	B	01
41	181614	Tresse de céramique	d. 9,5 mm	A		2,35 m
41	181614	Tresse de céramique	d. 9,5 mm		B	2,45 m
42	188711	Verre réfractaire		A		01
42	188708	Verre réfractaire			B	01
43	189105	Vis	28X8X7	A	B	01
44	189118	Vis	Ø 10	A	B	01
70	201206	Suppl. de façade		A	B	01
71	207763	QT Côté		A	B	01
72	207843	QT Côté droit		A	B	01
73	219200	60 Glissière de grille		A	B	01
74	221100	Prolongateur		A	B	02
75	222305	Guide joint		A		02
75	222304	Guide joint			B	02
76	222404	Guide joint		A	B	02
77	228609	60 Équerre		A	B	02
80	236904	60 Levier de verrouillage		A	B	01
81	242600	Registre		A	B	01
82	252584	QI Panneau de foyer		A		01
82	252583	QI Panneau de foyer			B	01
83	252613	26 Couvercle		A		01
83	252612	26 Couvercle			B	01
84	259021	Patte de fixation		A	B	04
85	260563	Écran		A		01
85	260564	Écran			B	01
86	274700	Palier		A	B	02
87	300113	EB Pied		A	B	04
88	300458	Dessous droit		A		01
88	300457	Dessous droit			B	01
89	300508	Dessous gauche		A	B	01
90	301120	Porte de cendrier		A		01
90	301121	Porte de cendrier			B	01
91	301405	Gond		A	B	01
92	301523	60 Loquet de porte		A	B	01
93	301906	Grille oscillante		A		01
93	301907	Grille oscillante			B	02

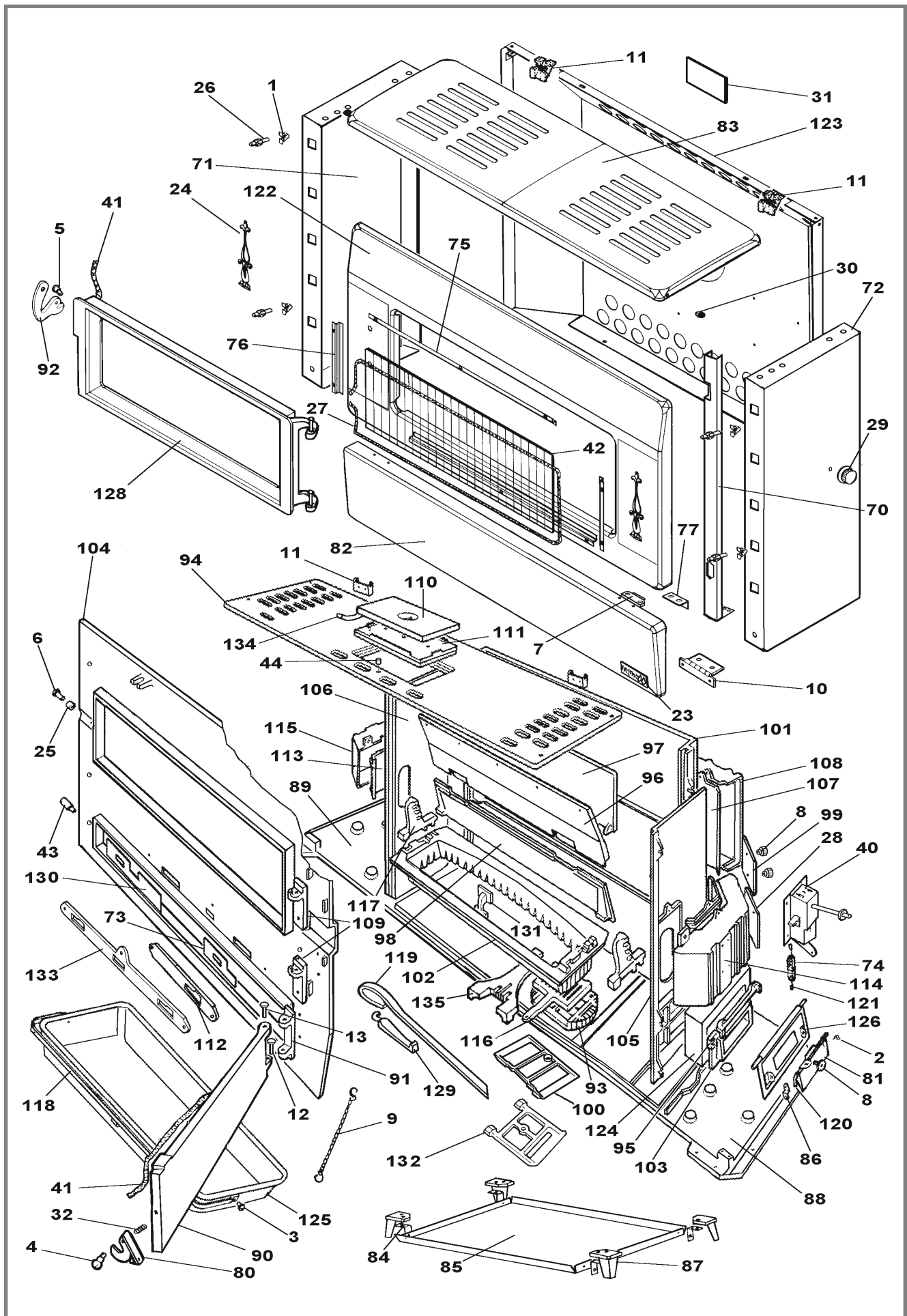


Figure 10 - Vue éclatée de l'appareil

A = 144 06 06 V B = 144 08 06 V

N°	Code	Désignation	Type	A	B	Qté
94	702103	80 Dessus complet		A		01
94	702104	80 Dessus complet			B	01
94	302143	80 Dessus		A		01
94	302142	80 Dessus			B	01
95	303305	Palier		A	B	01
96	304904	Trémie		A		01
96	304905	Trémie			B	01
97	305104	Arrière de foyer		A		01
97	305105	Arrière de foyer			B	01
98	305403	Dessous de trémie		A		01
98	305404	Dessous de trémie			B	01
99	305913	Tampon de ramonage		A	B	02
100	306103	Support grille		A		01
101	306206	Arrière de foyer		A		01
101	306207	Arrière de foyer			B	01
102	306712	Grille		A		01
102	306713	Grille			B	01
103	307201	Cadre		A	B	01
104	309806	Façade		A		01
104	309807	Façade			B	01
105	310702	Côté droit		A	B	01
106	310802	Côté gauche		A	B	01
107	314708	Récupérateur		A		01
107	314706	Récupérateur			B	01
108	314816	Couvercle de récupérateur		A		01
108	314813	Couvercle de récupérateur			B	01
109	315109	Gond		A	B	02
110	315804	80 Tampon		A	B	01
111	315901	Suppl. de tampon		A	B	01
112	317401	Encadrement glissière		A		01
113	318802	Récupérateur		A	B	02
114	318902	Couvercle de récupérateur		A	B	01
115	319102	Couvercle de récupérateur		A	B	01
116	319204	Grille trappe		A		01
116	319204	Grille trappe			B	02
117	319302	Support trémie		A	B	02
118	400205	60 Anse		A		01
118	400203	60 Anse			B	01
119	415504	60 Tisonnier		A	B	01
120	459601	Tige de registre		A	B	01
121	460201	Tige de thermostat		A	B	02
122	600361	QD Façade		A		01
122	600360	QD Façade			B	01
123	605319	60 Habillage arrière		A		01
123	605320	60 Habillage arrière			B	01
124	616113	Conduit de circulation		A		01
124	616111	Conduit de circulation			B	01
125	624018	60 Cendrier		A		01
125	624013	60 Cendrier			B	01
126	670400	Clapet d'air		A	B	01
128	709903	64 Porte de foyer		A		01
128	709902	64 Porte de foyer			B	01
129	808001	ED Poignée		A	B	01
130	219201	60 Glissière de grille			B	01
131	319701	Support grille			B	01
132	306104	Support grille			B	02
133	317402	Encadrement glissière			B	01
134	181607	Tresse de céramique. d. 9,5 mm		A	B	0,65 M
135	305701	Suppl. de grille		A	B	01