

4. Pièces détachées

Pour toute commande de pièces détachées, indiquer : Le **type** et la **référence de l'appareil** y compris l'**indice littéral de couleur** (inscrit sur la plaque signalétique), la **désignation** et le **code article** de la pièce.

Exemple : Poêle Classique **144 08 08**, couleur **W**, Pied **300113 EB**.

A = 144 08 08 W B = 144 08 08 Y

N°	Code	Désignation	Type	A	B	Qté
1	100602	Attache		A	B	04
2	100607	Attache		A	B	01
3	100902	Axe		A	B	02
4	100903	Axe	16x8x6.	A	B	01
5	100917	Axe de loquet	12x20 M7 .	A	B	01
6	100942	Axe de fermeture		A	B	01
7	101013	Aimant		A	B	02
8	105104	Bouton moleté		A	B	05
9	109718	Chaînette		A	B	02
10	109806	Charnière		A	B	02
11	109815	Charnière		A	B	02
12	110402	Clou cannelé	6x30	A	B	02
13	110403	Clou cannelé	6x35	A	B	02
14	189825	Vis à bout plat	M5x6	A	B	01
15	305701	Suppl. de grille		A	B	01
23	122802	Écusson		A	B	01
24	123483	Motif de décoration		A	B	02
25	134253	Galet		A	B	01
26	134501	Goujon		A	B	04
27	181632	Joint adhésif		A	B	1,31 m
28	142335	Joint.	105x105x3.	A	B	02
29	149859	Manette		A	B	01
30	158615	Poignée		A	B	02
31	162670	Plaque signalétique		A	B	01
32	166003	Ressort	11x15 .	A	B	01
40	178801	Thermostat		A	B	01
41	181614	Tresse de céramique	Ø 9,5	A	B	2,45 m
42	188708	Verre réfractaire	480x175 .	A	B	24
42	199301	Verre réfractaire	175x20 .	A	B	01
43	189105	Vis	28x8x7 .	A	B	01
44	189118	Vis	Ø 10	A	B	01
70	201206	Suppl. de façade		A	B	01
71	207763	EI Côté		A		01
71	207763	31 Côté			B	01
72	207843	EI Côté droit		A		01
72	207843	31 Côté droit			B	01
73	219200	60 Glissière de grille		A	B	01
74	221100	Prolongateur		A	B	02
75	222304	Guide joint		A	B	02
76	222404	Guide joint		A	B	02
77	228609	60 Équerre		A	B	02
80	236904	60 Levier de verrouillage		A	B	01
81	242600	Registre		A	B	01
82	252583	EI Panneau de foyer		A		01
82	252583	31 Panneau de foyer			B	01
83	252612	EI Couvercle		A		01
83	252612	31 Couvercle			B	01
84	259021	Patte de fixation		A	B	04
85	260564	Écran		A	B	01
86	274700	Palier		A	B	02
87	300113	EB Pied		A	B	04
88	300457	Dessous droit		A	B	01
89	300508	Dessous gauche		A	B	01
90	301121	Porte de cendrier		A	B	01
91	301405	Gond		A	B	01
92	301523	EI Loquet de porte		A	B	01
93	301907	Grille oscillante		A	B	02

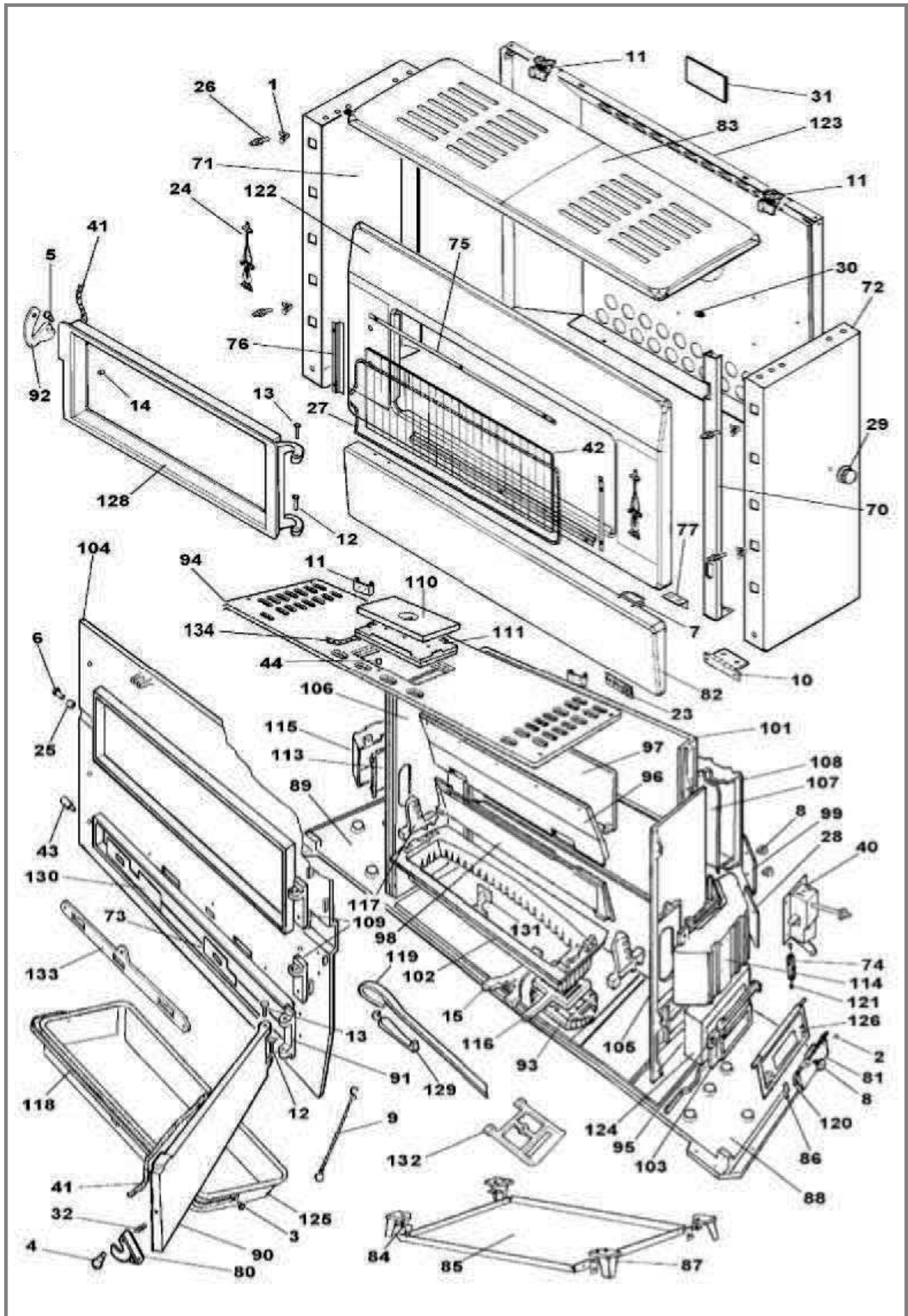


Figure 10 - Vue éclatée de l'appareil

A = 144 08 08 W B = 144 08 08 Y

N°	Code	Désignation	Type	A	B	Qté
94	302142	80 Dessus		A	B	01
94	702104	80 Dessus complet		A	B	01
95	303305	Palier		A	B	01
96	304905	Trémie		A	B	01
97	305105	Arrière de foyer		A	B	01
98	305404	Dessous de trémie		A	B	01
99	305913	Tampon de ramonage		A	B	02
101	306207	Arrière de foyer		A	B	01
102	306713	Grille		A	B	01
103	307201	Cadre		A	B	01
104	309807	Façade		A	B	01
105	310702	Côté droit		A	B	01
106	310802	Côté gauche		A	B	01
107	314706	Récupérateur		A	B	01
108	314813	Couvercle de récupérateur		A	B	01
109	315109	Gond		A	B	02
110	315804	80 Tampon		A	B	01
111	315901	Suppl. de tampon		A	B	01
113	318802	Récupérateur		A	B	02
114	318902	Couvercle de récupérateur		A	B	01
115	319102	Couvercle de récupérateur		A	B	01
116	319204	Grille trappe		A	B	02
117	319302	Support trémie		A	B	02
118	400203	60 Anse		A	B	01
119	415504	60 Tisonnier		A	B	01
120	459601	Tige de registre		A	B	01
121	460201	Tige de thermostat		A	B	02
122	600360	EI Façade		A		01
122	600360	31 Façade			B	10
123	605320	60 Habillage arrière		A	B	01
124	616111	Conduit de circulation		A	B	01
125	624013	60 Cendrier		A	B	01
126	670400	Clapet d'air		A	B	01
128	709902	EI Porte de foyer		A	B	01
129	808001	ED Poignée		A	B	01
130	219201	60 Glissière de grille		A	B	01
131	319701	Support grille		A	B	01
132	306104	Support grille		A	B	02
133	317402	Encadrement glissière		A	B	01
134	181607	Tresse de céramique	Ø 9,5	A	B	0,65 m