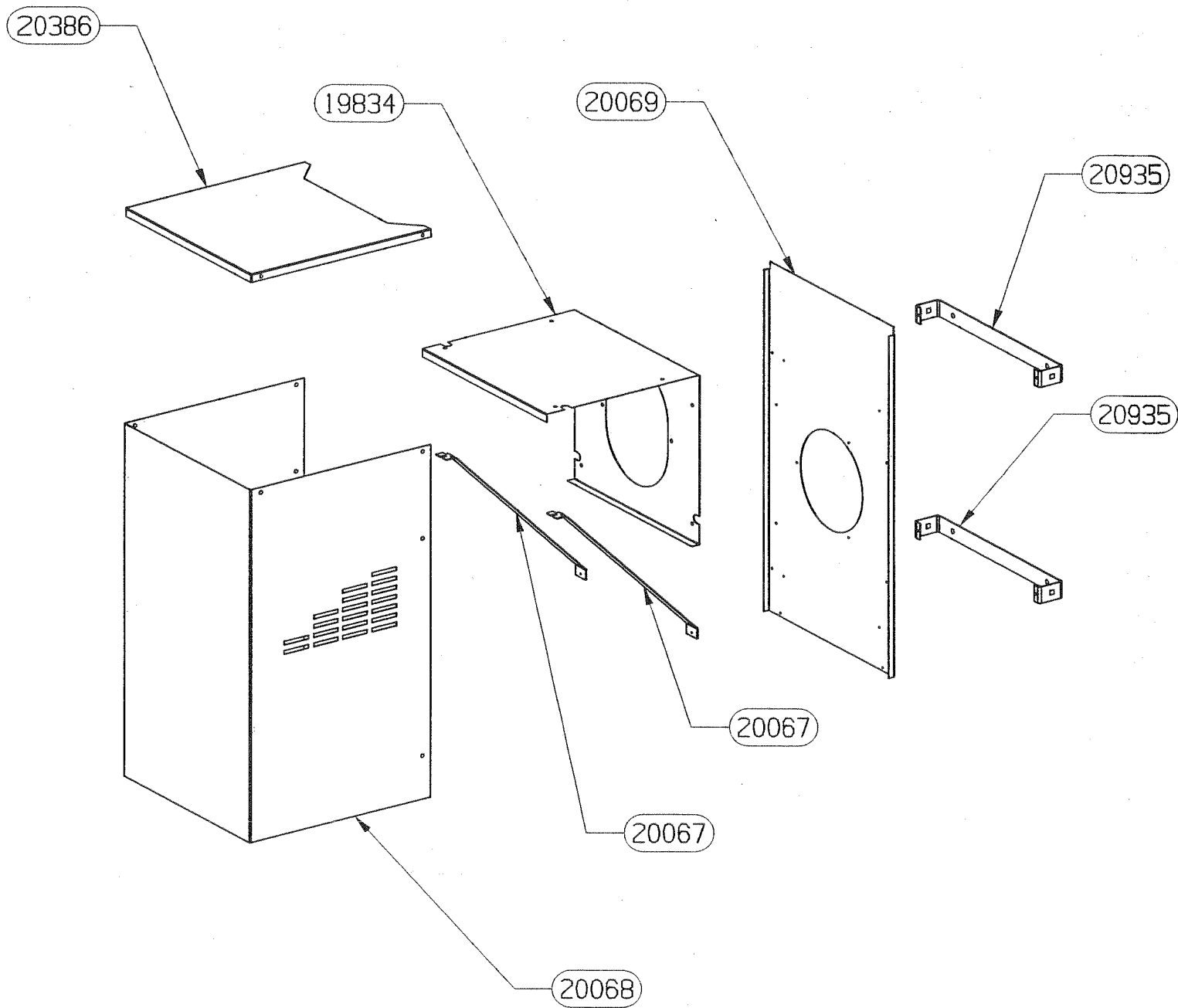
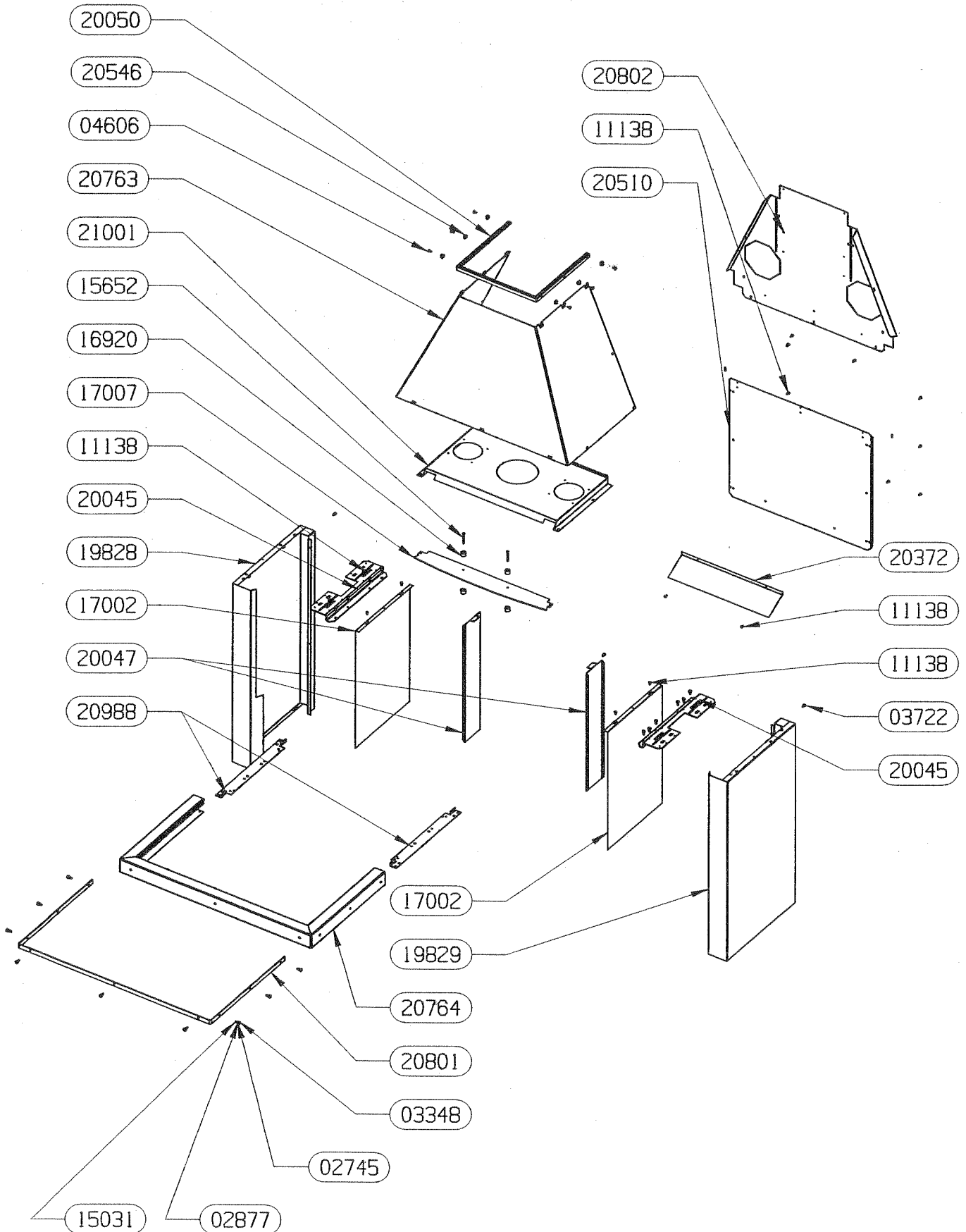


PIECE NON DESSINEE :  
07232 MAIN FROIDE

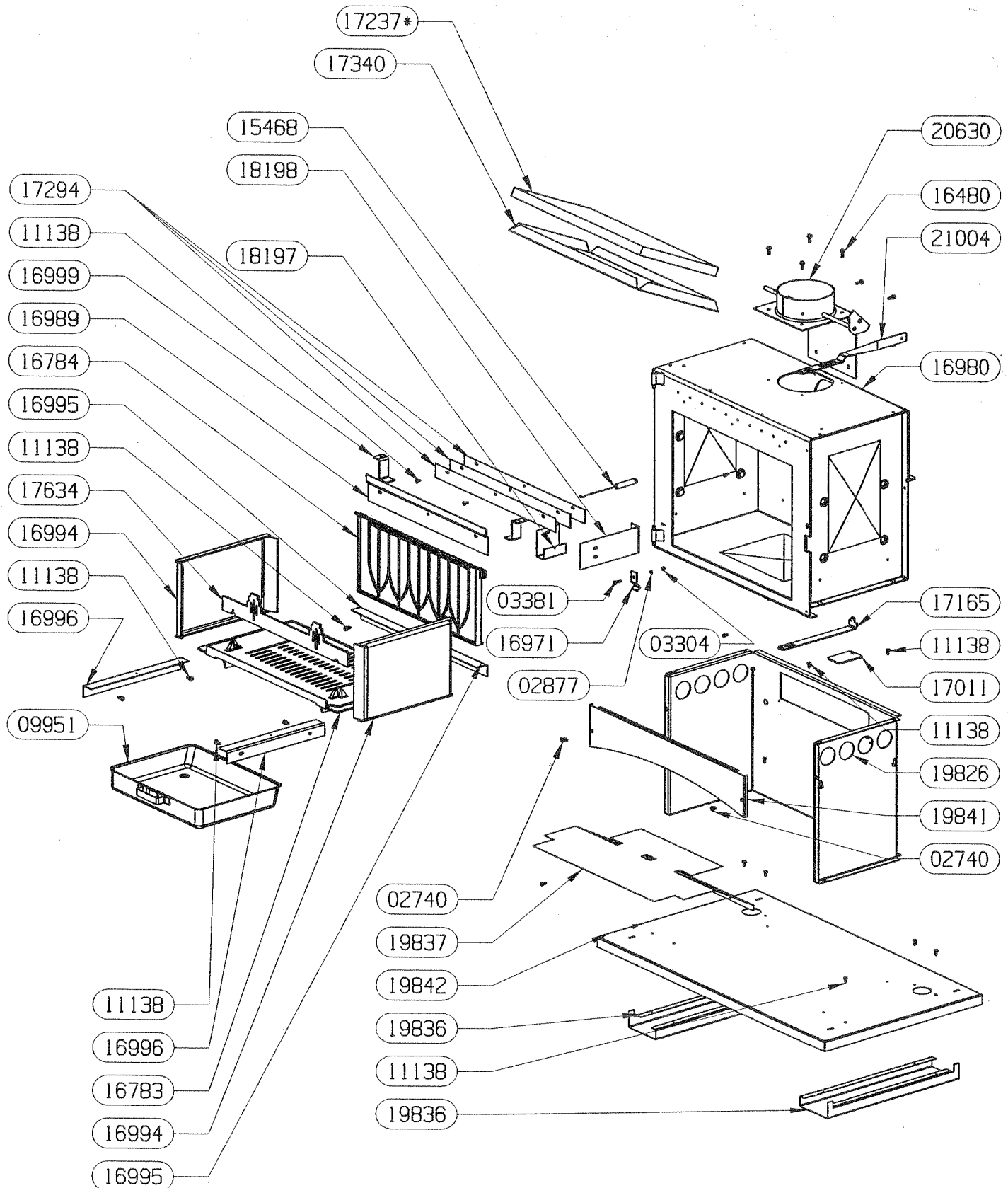
03304*	ECROU HEXAGONAL AUTOFREINE FENDU	1
04093	JOINT PLAT DE 10X2 LG.1170	1
13013	CLIP TUBULAIRE "RAPID"	2
16396	VIS AUTOTARAUDEUSE C HC	9
16780	PORTE PB50 SCANDINAVE	1
16972*	BOUTON DE PORTE	1
16973*	JOINT DE PORTE LG.415	2
16974*	JOINT DE PORTE LG.500	1
16975	VITRE	1
16990 non vu	ENS. PORTE MONTEE	1
16991	FIXE JOINT HORIZONTAL	1
16992	FIXE JOINT LATERAL	2
16993*	POIGNEE	1
17387*	GALET	1
17388*	RONDELLE	1
17413*	DOUILLE AXE DE PORTE	1
17420*	RONDELLE ELASTIQUE BOMBEE	1
17605*	VIS CBE HC M5x25	1
19378	LOGO WORLDKAMIN	1
19616*	PROTEGE JOINT	2
91076 non vu	ENS. POIGNEE MONTEE	1
91081 non vu	ENS. JOINT + PROTEGE JOINT	2
CODE ARTICLE	DESIGNATION	QTE



19834	DEFLECTEUR DE CACHE TUYAU	1
20067	SUPPORT DEFLECTEUR CACHE TUYAU	2
20068	CACHE TUYAU	1
20069	ARRIERE POUR CACHE TUYAU	1
20386	COUVERCLE DE CACHE TUYAU	1
20546	ECROU CAGE	4
20935	PATTE D'ACCROCHE MURALE	2
CODE ARTICLE	DESIGNATION	QTE



02745	ECROU HEXAGONAL	9
02877	RONDELLE EVENTAIL A DENTURE EXTERIEURE	8
03348	RONDELLE PLATE SERIE MOYENNE	9
03722	ECARTEUR MURAL (non vu)	2
04606	VIS A TETE RONDE LARGE POZI	6
11138	VIS A TOLE HEXAGONALE	29
15031	VIS A TETE BOMBEE TYPE JAPY	9
15652	VIS A TOLE FRAISEE POZI	2
16920	ENTRETOISE LG 16	4
17002	ECRAN LATERAL	2
17007	AILETTE	1
19828	COTE GAUCHE HABILLAGE	1
19829	COTE DROIT HABILLAGE	1
20045	SUPPORT LATERAL	2
20047	ECRAN LATERAL ARRIERE DE DA	2
20050	ENJOLIVEUR	1
20372	DEFLECTEUR ARRIERE VENTILATEUR	1
20510	ARRIERE INFERIEUR	1
20546	ECROU CAGE	6
20763	HOTTE PRISMATIQUE	1
20764	BANDEAU SUPERIEUR	1
20801	ENJOLIVEUR FRONTAL	1
20802	ARRIERE SUPERIEUR	1
20988	GLISSIERE POUR POUTRE	2
21001	COUVERCLE DE DISTRIBUTION	1
CODE ARTICLE	DESIGNATION	QTE



PIECES NON REPRESENTEES :  
 05206 MANCHETTE D.180  
 20049 SACHET VISSERIE  
 11768 ADAPTATEUR BUSE 150/153

02740	VIS A TETE RONDE LARGE POZI	2
02877	RONDELLE EVENTAIL A DENTURE EXTERIEURE	3
03304	ECROU HEXAGONALE AUTOFREINE FENDU	1
03381	VIS A METAUX A TETE HEXAGONALE	1
09951	ENS. SOUDE CENDRIER	1
11138	VIS A TOLE HEXAGONALE	29
15468	RESSORT DE TRACTION	1
16480	VIS AUTOTARAUDEUSE H E	8
16783	SOLE	1
16784	PLAQUE D'ATRE CONTEMPORAINE	1
16971	RESSORT DE FERMETURE	1
16980	ENS.SOUDE CORPS DE CHAUFFE	1
16989	DEFLECTEUR VITRE	1
16994	COTE INTERIEUR DE CORPS DE CHAUFFE	2
16995	APPUI ARRIERE DE SOLE	1
16996	APPUI LATERAL DE SOLE	2
16999	PATTE D'ACCROCHAGE DU DEFLECTEUR	2
17011	PLAQUETTE REGISTRE D'AIR	1
17165	TIRETTE REGISTRE D'AIR	1
17237*	DEFLECTEUR VERMICULITE	1
17294	CALAGE DEFLECTEUR DE VITRE	3
17340	DOUBLAGE DEFLECTEUR INOX	1
17634	CHENET	1
18197	FIXATION ATTACHE RESSORT	1
18198	ATTACHE DE RESSORT	1
19826	SOCLE	1
19836	OMEGA DE SUPPORT SOCLE	2
19837	ECRAN DE BUCHER	1
19841	VOUTE DE BUCHER	1
19842	BASE DE SOCLE	1
20630	ENSEMBLE BUSE/CLAPET DE BUSE	1
21004	TIRETTE COMMANDE CLAPET	1
91070 non vu	ENS. DEFLECTEUR + VERMICULITE	1
CODE ARTICLE	DESIGNATION	QTE