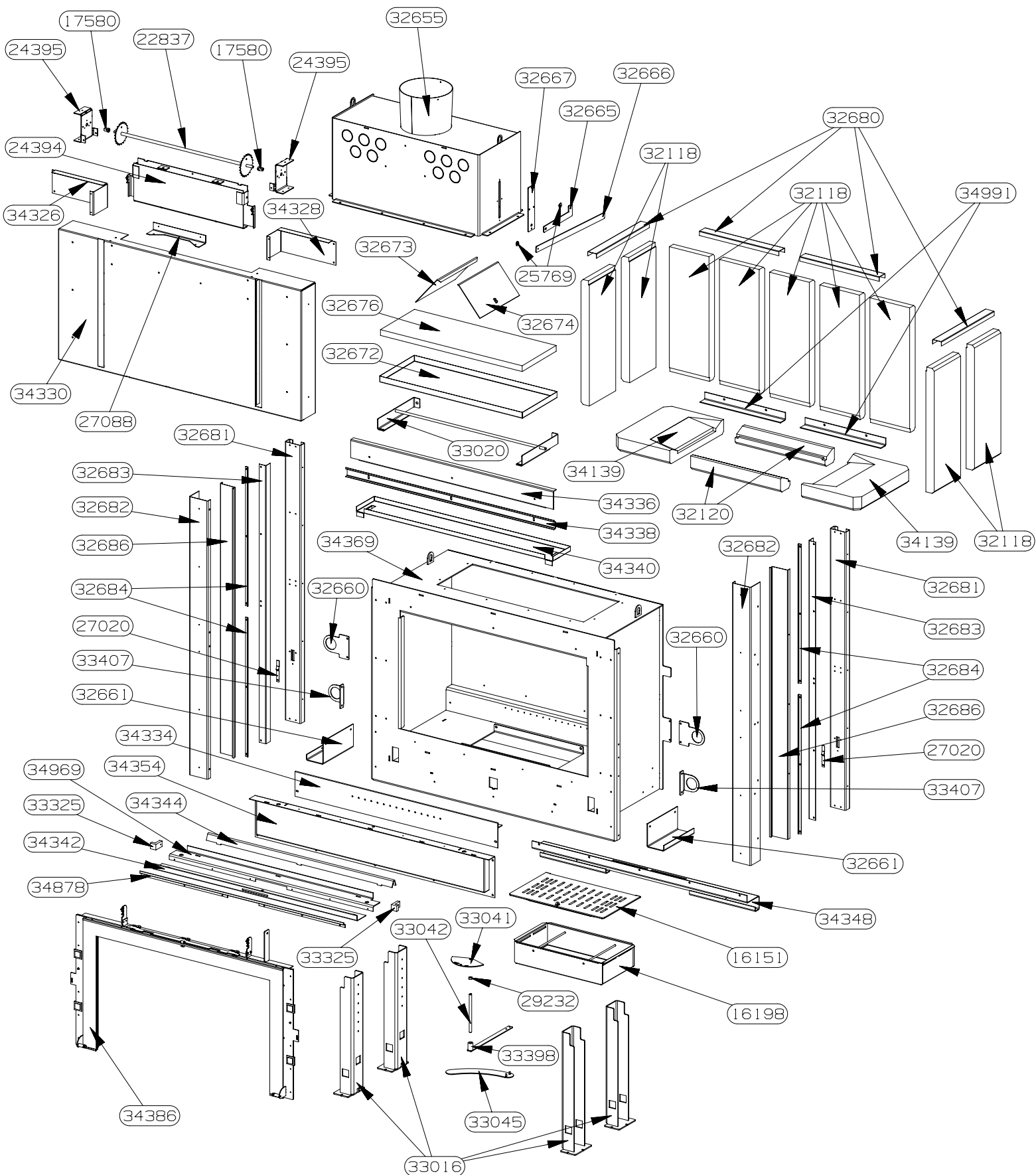




**RICHARD
LE DROFF**
Le feu a une âme

FOYER
EMPYRIUM 1000

ENSEMBLE CDC
EDITION 04/05/12



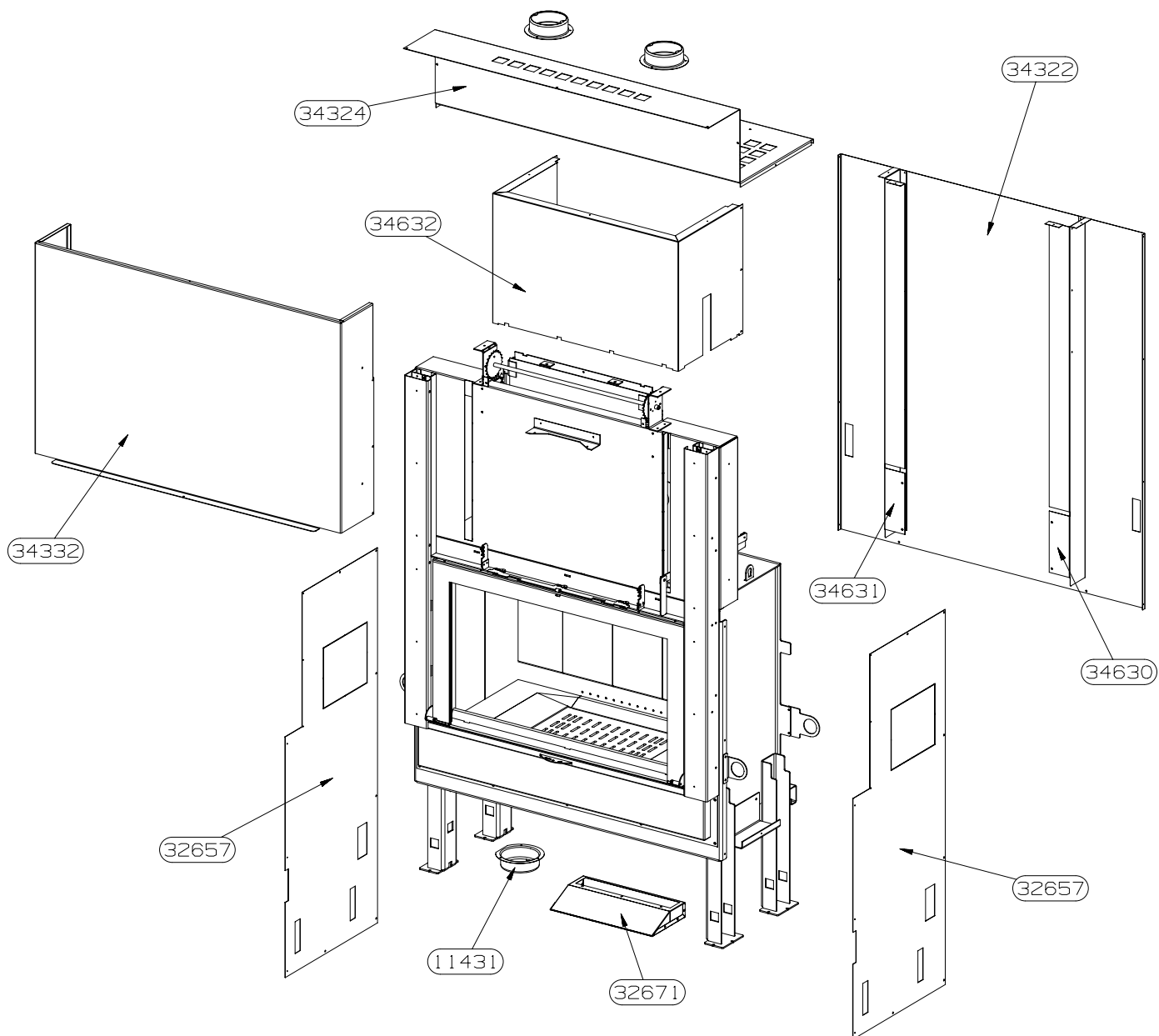
ES TRANSMISSION	33398	1	VERMICULITE DEFLECTEUR	32676	1
ES TOLE AVANT	34969	1	TRANSMISSION PORTE A	32666	1
ES SUPPORT DEFLECTEUR	33020	1	TOLE DE PRESSION	32686	2
ES REGISTRE D'AIR	33045	1	TOLE AVANT FINITION	34342	1
ES PIED	33016	4	SUPPORT PIGNON ESCAMOTAGE	24395	2
ES CORPS DE CHAUFFE	34369	1	SUPPORT LATERAL DE	32661	2
ES AVALOIR	32655	1	SUPPORT JOINT	34878	1
EQUERRE BUTEE ESCAMOTAGE	27088	1	SUPPORT CONTREPOIDS	24394	1
ENTRETOISE	25769	2	SUPPORT CONTRE-POIDS	34330	1
EM PORTE	34386	1	SUPPORT ARRIERE DE	34991	2
DOUILLE DE POSITIONNEMENT	29232	3	SUPPORT ARRIERE DE	34348	1
DEFLECTEUR	34340	1	RESSORT LAMELLE	27020	2
DEFLECTEUR	32674	1	RENFORT GAUCHE DE SUPPORT	34326	1
DEFLECTEUR	32673	1	RENFORT DROIT DE SUPPORT	34328	1
DEFLECTEUR	32672	1	RAIL INOX	32683	2
COMMANDE D'AIR	33041	1	PROTECTION HAUTE DE CDC	34336	1
CHENET	34344	1	PROTECTION DE RAMPE	34334	1
CENDRIER E.S.	16198	1	PROFIL U	32680	4
CALE	33325	2	PAREMENT INTERIEUR COTE ET	32118	9
BUTEE LATERALE	32684	4	PAREMENT INTERIEUR COTE	34139	2
BRAS DE BASCULE DE	32665	1	PAREMENT INTERIEUR AVANT ET	32120	2
BOITE A AIR	34354	1	MONTANT	32682	2
BAGUE AUTOLUBRIFIANTE	17580	2	MONTANT	32681	2
AXE DE COMMANDE D'AIR	33042	1	GRILLE DE DECENDRAGE	16151	1
ARBRE DE RENVOI E.S.	22837	1	FERMETURE D'AVALOIR	32667	1
ANNEAU DE LEVAGE	33407	2	ETANCHEITE HAUTE	34338	1
ANNEAU DE LEVAGE	32660	2	DESIGNATION	CODE ARTICLE	QTE
DESIGNATION	CODE ARTICLE	QTE			



**RICHARD
LE DROFF**
Le feu a une âme

FOYER
EMPYRIUM 1000

DISTRIBUTION D'AIR
EDITION 04/05/12



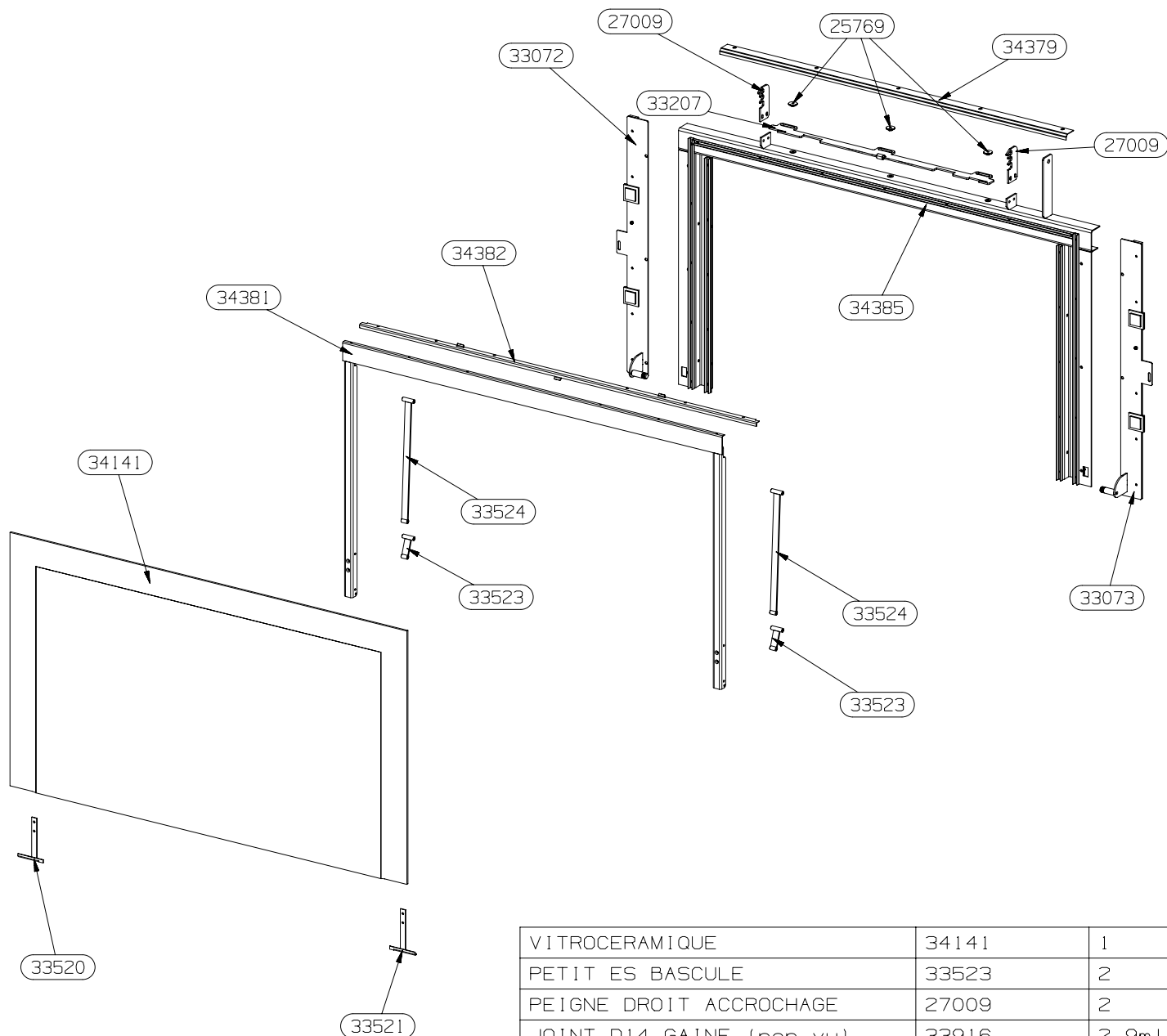
SUPPORT KTE152 + KRT260	32671	1
MONTANT GAUCHE DE D. A.	34630	1
MONTANT DROIT D. A.	34631	1
ENVELOPPE D'AVALOIR	34632	1
DESSUS D. A.	34324	1
COTE D. A.	32657	2
BUSE DIAM 125 POUR 8235/50	11431	3
AVALE FUMEES	34332	1
ARRIERE D. A.	34322	1
DESIGNATION	CODE ARTICLE	QTE



**RICHARD
LE DROFF**
Le feu a une âme

FOYER
EMPYRIUM 1000

ENSEMBLE PORTE
EDITION 03/05/12



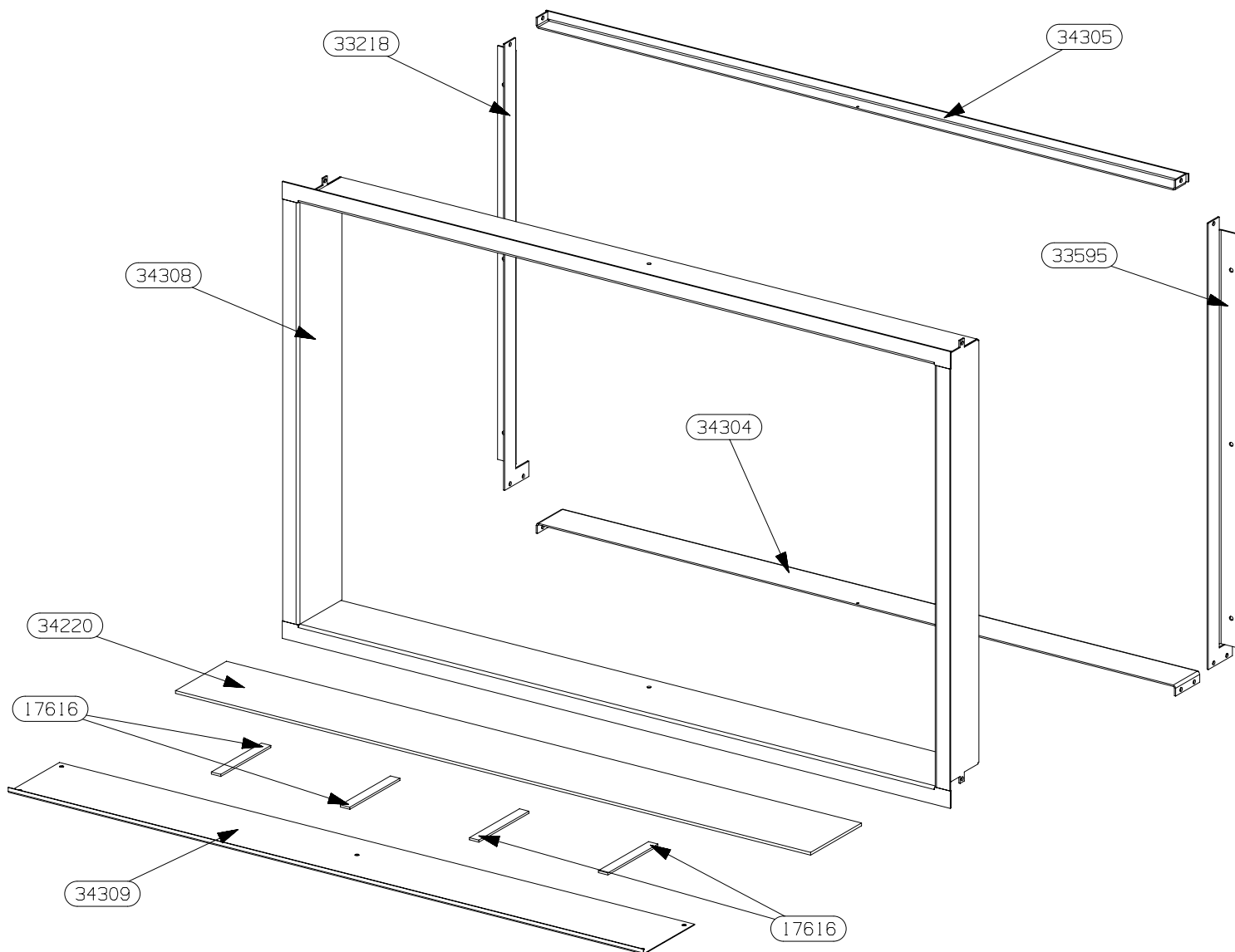
VITROCERAMIQUE	34141	1
PETIT ES BASCULE	33523	2
PEIGNE DROIT ACCROCHAGE	27009	2
JOINT D14 GAINÉ (non vu)	33916	2.9ml
GRAND ES BASCULE	33524	2
FIXE VITRE BAS GAUCHE	33520	1
FIXE VITRE BAS DROIT	33521	1
FIXE VITRE	34382	1
ES VERROUILLAGE DE PORTE	33207	1
ES PORTE	34385	1
ES BASCULE	34381	1
ENTRETOISE	25769	3
EM SUPPORT FEUTRINE GAUCHE	33072	1
EM SUPPORT FEUTRINE DROIT	33073	1
DEFLECTEUR DE VITRE	34379	1
DESIGNATION	CODE ARTICLE	QTE



**RICHARD
LE DROFF**
Le feu a une âme

CADRE DE FINITION TECH
POUR EMPYRIUM 1000

ENSEMBLE MONTE
EDITION 02/05/12



VERRE SERIGRAPHIE	34220	1
TOLE DE FINITION	34309	1
JOINT MOUSSE	17616	4
ES CADRE DE FINITION TECH	34308	1
PARTIE GAUCHE DE PRE-CDF	33218	1
PARTIE DROITE DE PRE-CDF	33595	1
PARTIE BASSE DE PRE-CDF	34304	1
PARTIE HAUTE DE PRE-CDF	34305	1
DESIGNATION	CODE ARTICLE	QTE