

Famille 1100

Composition

1 FOUR

- Gaz 4,5 kW
- Électrique 3,25 kW

+

1 compartiment gauche

- un coffre ou
- un four vertical 300 mm
hauteur 360 mm
profondeur 450 mm
- ou
- une étuve de 75 litres

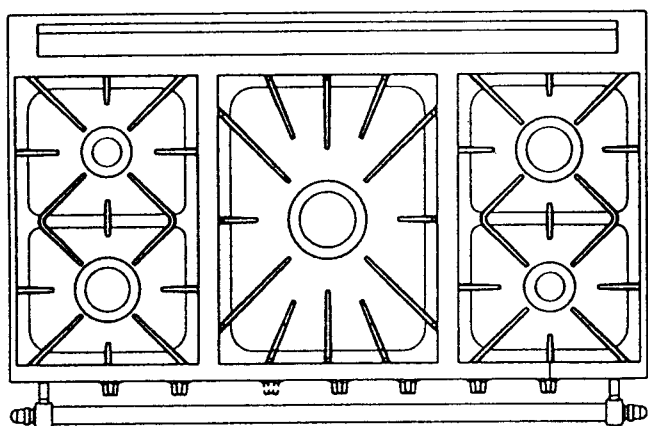
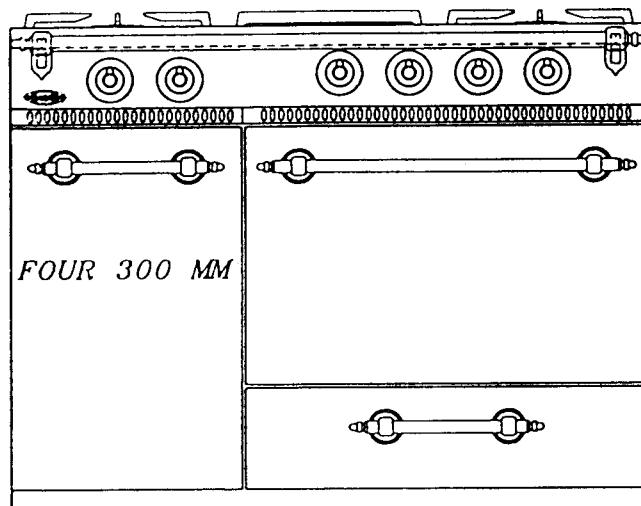
FOUR

Dimensions intérieures

L : 530 mm
H : 330 mm
P : 450 mm

DIMENSIONS

L : 1105 mm
H : 850 mm
P : 650 mm

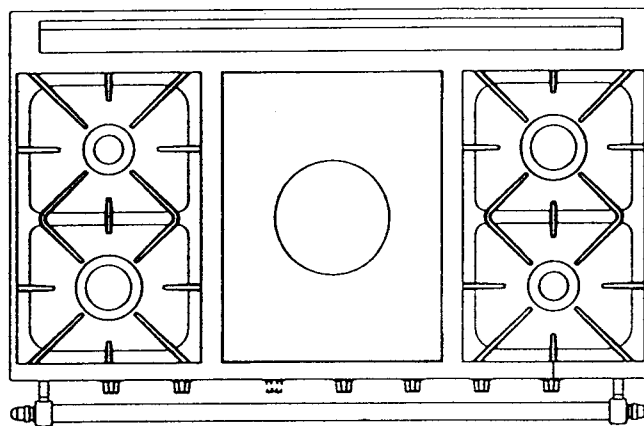


1 brûleur de 5,2 kW
1 brûleur de 4 kW
1 brûleur de 3 kW
1 brûleur de 2,2 kW
1 brûleur de 1,8 kW

Réf.

Avec four électrique vertical

| | |
|-----------------|------|
| FOUR GAZ | 2106 |
| FOUR ÉLECTRIQUE | 2306 |



1 brûleur de 4,5 kW (couvert)
1 brûleur de 4 kW
1 brûleur de 3 kW
1 brûleur de 2,2 kW
1 brûleur de 1,8 kW

Réf.

| | |
|-----------------|------|
| FOUR GAZ | 2426 |
| FOUR ÉLECTRIQUE | 2626 |

Avec coffre de rangement

| | |
|-----------------|------|
| FOUR GAZ | 2102 |
| FOUR ÉLECTRIQUE | 2302 |

| | |
|-----------------|------|
| FOUR GAZ | 2422 |
| FOUR ÉLECTRIQUE | 2622 |

Avec étuve

| | |
|-----------------|------|
| FOUR GAZ | 2103 |
| FOUR ÉLECTRIQUE | 2303 |

| | |
|-----------------|------|
| FOUR GAZ | 2423 |
| FOUR ÉLECTRIQUE | 2623 |

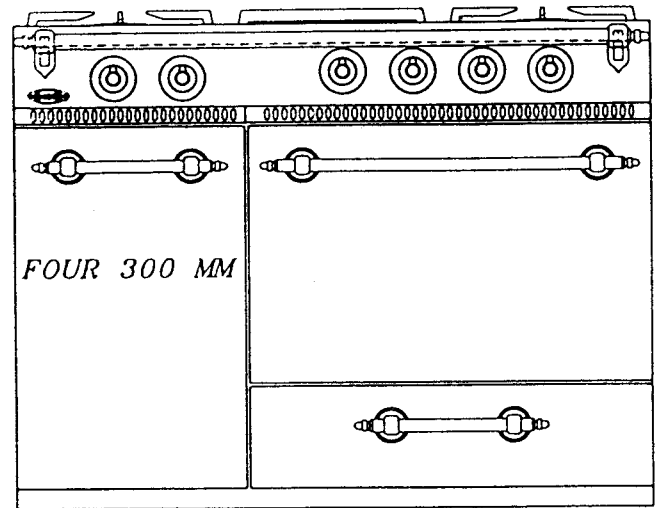
Famille 1100

Composition

1 FOUR
 +
 1 compartiment gauche

- Gaz 4,5 kW
- Électrique 3,25 kW

- un coffre ou
- une étuve



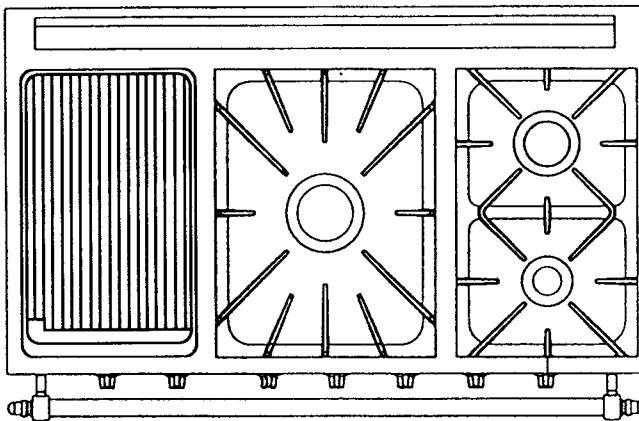
FOUR

Dimensions intérieures

L : 530 mm
 H : 330 mm
 P : 450 mm

DIMENSIONS

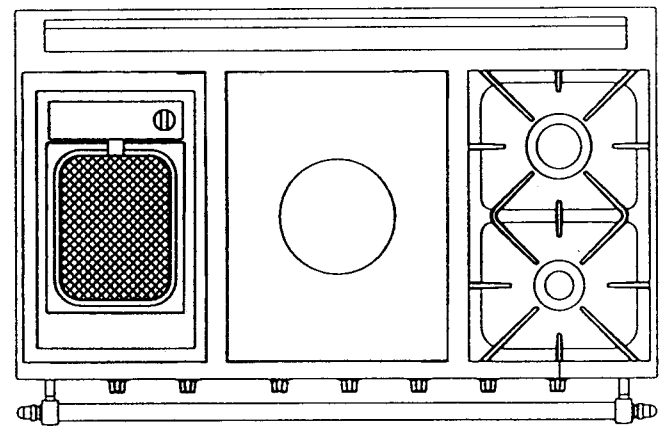
L : 1105 mm
 H : 850 mm
 P : 650 mm



1 brûleur de 5,2 kW
 1 brûleur de 4 kW
 1 brûleur de 3 kW
 1 friteuse ou
 1 gril viande

Réf.

Avec étuve et friteuse



1 brûleur de 4,5 kW (couvert)
 1 brûleur de 4 kW
 1 brûleur de 3 kW
 1 friteuse ou
 1 gril viande

Réf.

| | |
|-----------------|------|
| FOUR GAZ | 2163 |
| FOUR ÉLECTRIQUE | 2363 |

| | |
|-----------------|------|
| FOUR GAZ | 2463 |
| FOUR ÉLECTRIQUE | 2663 |

Avec étuve et gril viande

| | |
|-----------------|------|
| FOUR GAZ | 2173 |
| FOUR ÉLECTRIQUE | 2373 |

| | |
|-----------------|------|
| FOUR GAZ | 2473 |
| FOUR ÉLECTRIQUE | 2673 |

Avec coffre et friteuse

| | |
|-----------------|------|
| FOUR GAZ | 2162 |
| FOUR ÉLECTRIQUE | 2362 |

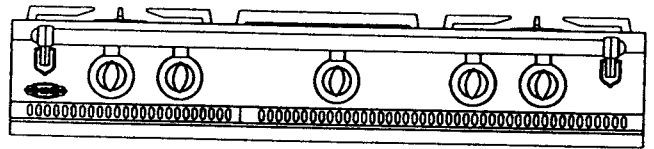
| | |
|-----------------|------|
| FOUR GAZ | 2462 |
| FOUR ÉLECTRIQUE | 2662 |

Avec coffre et gril viande

| | |
|-----------------|------|
| FOUR GAZ | 2172 |
| FOUR ÉLECTRIQUE | 2372 |

| | |
|-----------------|------|
| FOUR GAZ | 2472 |
| FOUR ÉLECTRIQUE | 2672 |

Les tables de cuisson



Famille 1100

Dimensions (sans barre)

L : 1105 mm

H : 270 mm

P : 650 mm

1 brûleur de 5,2 kW

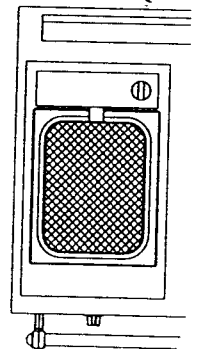
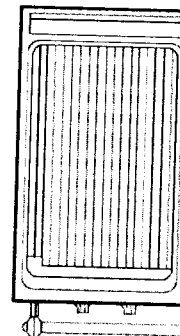
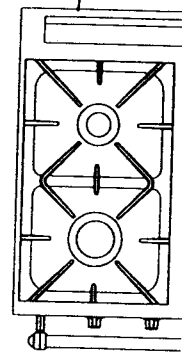
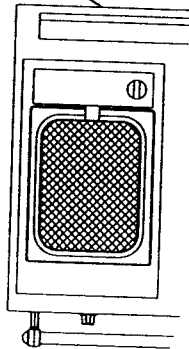
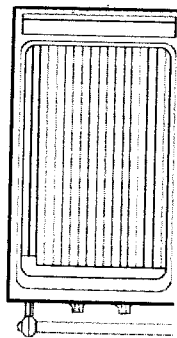
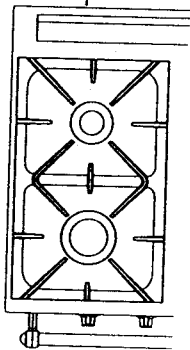
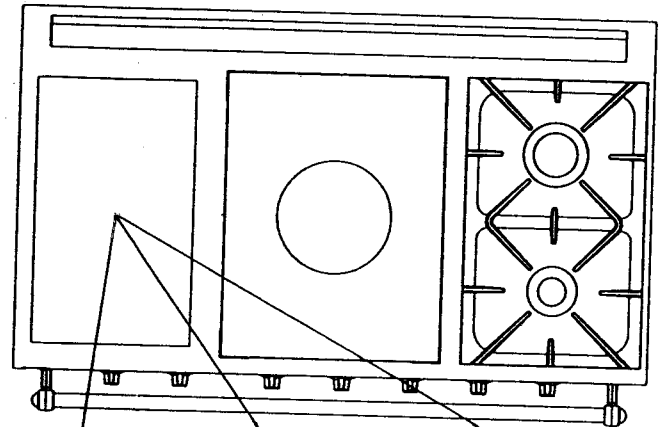
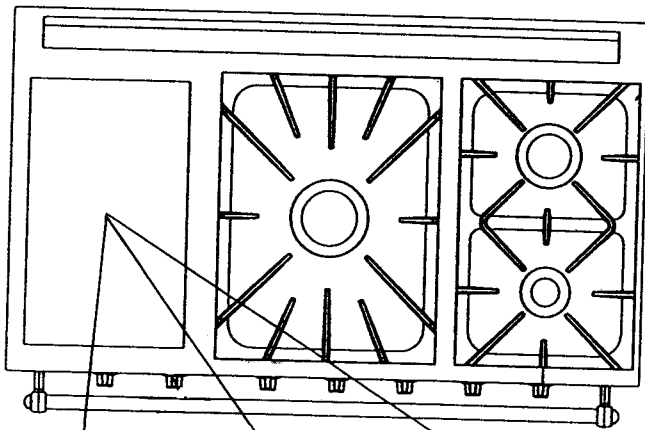
1 brûleur de 3 kW

1 brûleur de 1,8 kW

1 brûleur de 4 kW

1 brûleur de 3 kW

1 brûleur de 1,8 kW



2 brûleurs
2,2 et 4 kW

1 grill viande
555 x 320

1 friteuse

2 brûleurs
2,2 et 4 kW

1 grill viande
555 x 320

1 friteuse

Réf. 2035

Réf. 2037

Réf. 2038

Réf. 2039

Réf. 2041

Réf. 2042