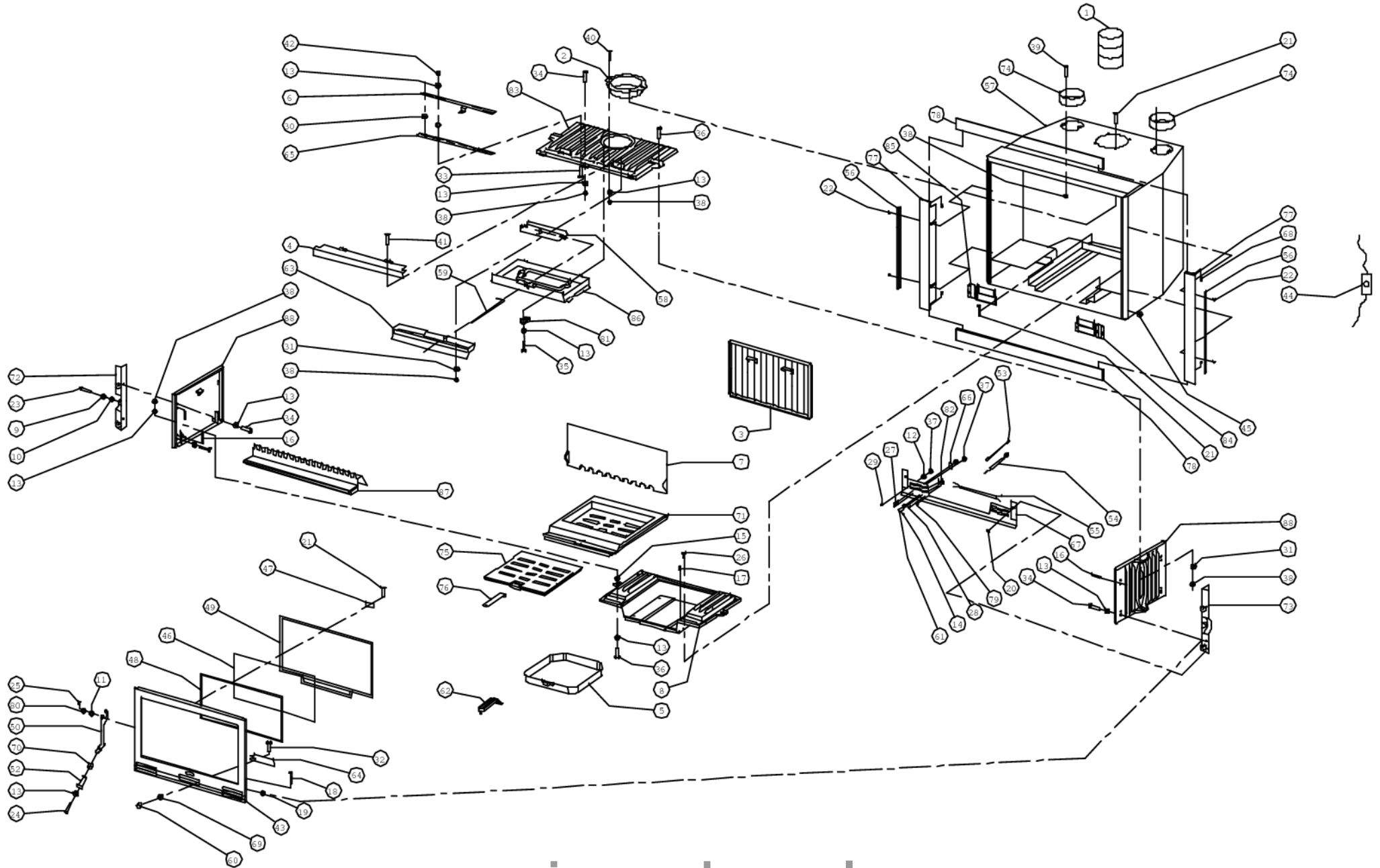




2510C



N° schema	Intitulé	Référence
1	00323.0 BUSELOT ENCASTRABLE Ø150 INT	70.00381.000
2	00320.0 BUSELOT	70.00320.020
7	08301.0 PLAQUE INTERIEURE	70.08301.000
10	10 p ENTRETOISE Ø16XØ10.2X7.5 - SLP15	70.13617.000
16	10 p VIS DIN 551 M8x10	70.17210.000
19	10 p ROND. D7349 Ø6,4xØ17x3	70.17901.000
20	10 p VIS DIN 7516A M5x10	70.18001.000
23	10 p VIS DIN 7985 M8x20	70.20301.000
24	10 p VIS M8X50	70.20307.000
26	10 p VIS DIN 7991 M8x25 NOIR	70.18610.041
32	10 p BOULON DIN 933 M6x25	70.19306.000
33	10 p BOULON DIN 933 M6x30	70.19307.000
34	10 p BOULON DIN 933 M8x16	70.19311.000
35	10 p BOULON DIN 933 M8x30	70.19314.000
36	10 p BOULON DIN 933 M8X40	70.19316.000
42	10 p M6 ECROU CLEVELOCK	70.20001.000
43	17221 JEU DE PORTE 2100 R	70.15736.120
48	S420 : SERVICE-KIT JOINT 5MM	70.79920.000
58	CLAPET 2020 2520 32005.0	70.32005.000
59	TIGE DE CLAPET 2020/2520 32204.0	70.32204.000
60	KNP.D BOUTON REGLETTE	70.33030.020
61	BOUTON THERMOSTAT 2110,2510,2210	70.33009.000
62	SLT5-/01 MAIN FROIDE BAC A CENDRES3	70.27226.020
64	37901.0 REGLETTE D'AIR 2100	70.37901.020
69	10 p RONDELLE 6X25	70.16201.000
71	56306.0 SUPPORT DE GRILLE 10-SERIAL	70.56306.000
74	300-8 BRIDE DE CHEMINÉE Ø125 EXTÉRIEUR	70.00335.020
75	61106.0 GRILLE DE DECENGRAGE 10	70.61106.000
76	61306.0 TIGE DE DECENDRAGE 10	70.61306.000
79	14701.0 LAMPE DE SIGNALISATION	70.14701.000
80	10 pc RONDELLE A11 STARLOCK - 64611.0	70.64611.000
81	66010.0 SUPPORT DEFLECTEUR 2020.2520	70.66010.000
82	68201.0 THERMOSTAT 716RU-9755	70.68201.000
84	VNT2R VENTILATEUR 2200 DROIT	70.73006.000
85	VNT2L AERATEUR GAUCHE 2200	70.73005.000
86	76110.0 DEFLECTEUR 2520	70.76110.000
87	77019.0 GARDE-BUCHES 2210/2510	70.77019.020