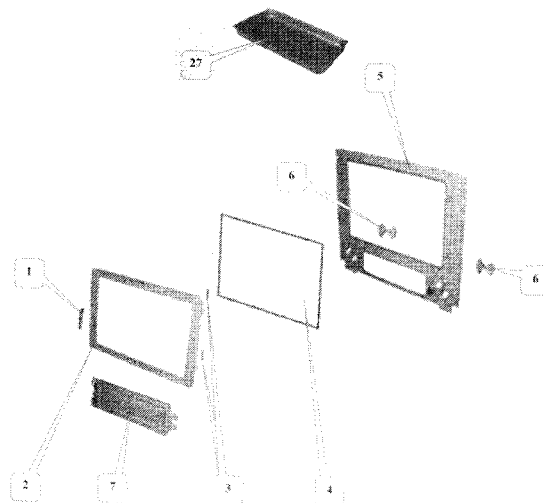


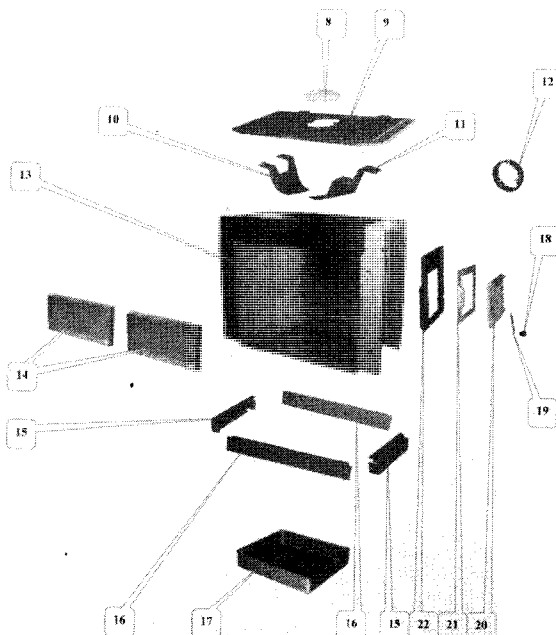
Éclaté des portes réf. 3117

Repère	Désignation	Codification
1	3117 F poignée porte chargement	12839311753
2	3114 F porte chargement 5729 AF ficelle céramique tressée porte chargement	12831311453 18804572900
3	AA rivet acier TR 6 x 40 ZN noir	00001305507
4	AA verre ep 4 295 x 480 3113 AF ficelle céramique tressée réfractaire	00001304676 18816311300
5	3117 F façade	12101311753
6	3113 F volet réglage d'air	14137311353
7	3140 F porte cendrier	12801314001



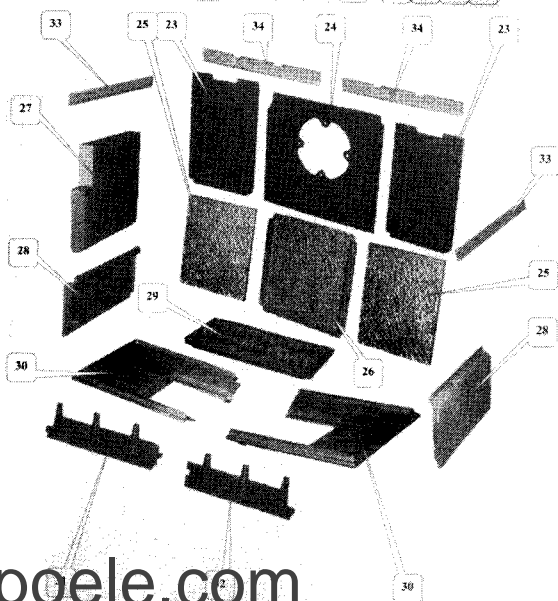
Éclaté du corps réf. 3117

Repère	Désignation	Codification
8	5743 F tampon buse	11431574353
9	3117 F dessus	11101311753
10	3114 F côté gauche boîte circulation	14361311453
11	3114 F côté droit boîte circulation	14360311453
12	5743 F buse ronde Ø 153 mm	14312574353
13	3117 T corps	12507311753
14	3117 F plaque protection avant	10170311753
15	3113 T plinthes côtés	12221311353
16	3113 T plinthes avant et arrière	12220311353
17	3158 T cendrier	13316315805
18	AA manette noire	00001304851
19	3114 F loquet de fermeture	12890311453
20	3114 F porte foyer 3114 AF ficelle céramique tressée porte foyer	12861311453 18804572900
21	3114 F façade droite	12106311453
22	3114 F plaque protection côté droit	10174311453



Éclaté du foyer réf. 3117

Repère	Désignation	Codification
23	3113 F raccords boîte à fumée	14367311301
24	3113 F siège de buse	14322311301
25	3114 F plaques foyer	10164311401
26	3114 F plaque de protection derrière	10177311401
27	3114 F plaque protection côté gauche	10175311401
28	3114 F plaques protection côtés	10173311401
29	3114 F grille bois	10215311405
30	3114 F support foyer	10367311401
31	3117 F demi-grille gauche	10208311700
32	3117 F demi-grille droite	10209311700
33	3117 F raccord supérieur côté	12381311753
34	3117 F raccord supérieur derrière	12458311753



Éclaté de l'habillage réf. 3117

Repère	Désignation	Codification
35	3117 T panneau de côté (préciser la couleur)	123203117..
36	3117 T couvercle (préciser la couleur)	112013117..
37	3117 T fronton (préciser la couleur)	121123117..
38	3117 T panneau inférieur façade (préciser la couleur)	1211833117..
39	3117 T fixes colonnes	12611311753
40	3113 T plinthe de côté	12221311353
41	6726 F écusson Godin	18501672611
42	3117 F applique de côté	12335311711
43	3117 F poignée panneau inférieur façade	18146311711
44	AA thermostat MD 719	00001304850
45	AA manette noire	00001304851
46	3117 F index	18548311753
47	3117 F cale charnière gauche	14814311753
48	3117 F cale charnière droite	14815311753
49	3117 T plaque de protection derrière	12420311753
50	3114 T côté droit (préciser la couleur)	1230131114..

