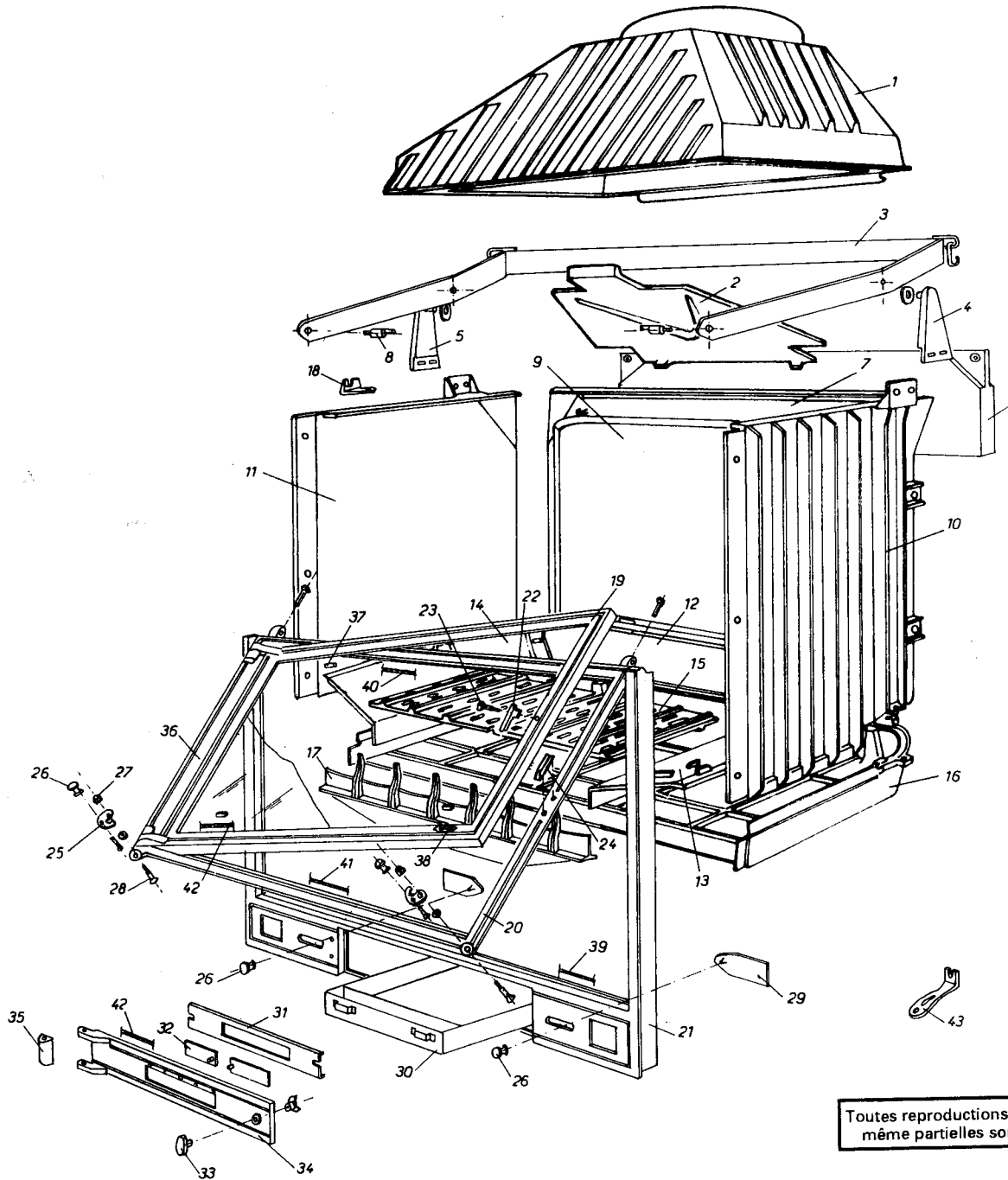


Vue éclatée du foyer REF. 3175



Toutes reproductions de ce modèle, même partielles sont interdites.

N°	DESIGNATION	CODE	N°	DESIGNATION	CODE	N°	DESIGNATION	CODE
1	AVALOIR	1.1137-3170	16	EMBASE	700-41 TF	31	CONTRE-PORTE DE CENDRIER	1.2805-3170
2	DÉFLECTEUR	1.0131-3170	17	CHENET	1.0306-3170	32	VOLET REGLABLE D'AIR	1.4137-3158
3	BRAS OSCILLANT	3471 A	18	ATTACHE-BARBEQUE	700-61 TF	33	LOQUET PORTE DE CENDRIER	1.2808-3170
4	ATTACHE-BRAS OSCILLANT DROIT	1.5810-3175	19	PORTE	1.2831-3175	34	PORTE CENDRIER	1.2801-3175
5	ATTACHE-BRAS OSCILLANT GAUCHE	1.5811-3175	20	CONTRE-CADRE RELEVABLE	1.2101-3175	35	PAUMELLE	700-60 TF
6	CONTRE-POIDS	700-49 TF	21	CONTRE-CADRE FIXE	1.2085-3175	36	VITRE 660x457x4	—
7	FOND	1.2401-3170	22	LOQUET DE PORTE	1.2890-3175	37	CLAME DE VITRE	3021 R 3021 B
8	EXCENTRIQUE SUPERIEURE PERCE	3040 C	23	AXE ARTICULATION PENE	30-10-2	38	ECUSSON LAITON	1.8501-3451
9	PLAQUE DECOR	1.0160-3170	24	GACHE	700-7 NM	39	JOINT CADRE FIXE TRESSE DE VERRE Ø 8 GRIS (ent.)	—
10	COTE LATERAL DROIT	1.2301-3170	25	LOQUET	700-15 NM 700-14 NM	40	JOINT CADRE FIXE TRESSE CERAMIQUE Ø 9 TYPE V (ent.)	—
11	COTE LATERAL GAUCHE	1.2305-3170	26	BOUTON	0.0001-3040	41	JOINT CADRE RELEVABLE TRESSE CERAMIQUE Ø 8 TYPE V (ent.)	—
12	COULOIR CENTRAL	700-51 TF	27	ECROU BORGNE EB5.ZN	—	42	JOINT PORTE CENDRIER ET VITRE FAÇADE TRESSE DE VERRE Ø 8 GRIS (ent.)	—
13	COULOIR LATERAL DROIT	700-3548 C	28	VIS D'ARTICULATION	3119	43	MAIN-FROIDE	1000-33
14	COULOIR LATERAL GAUCHE	700-3549 C	29	REGISTRE D'AIR SECONDAIRE	1.3901-3170			
15	GRILLE FOYERE	700NM10	30	BAC A CENDRES	1.3315-3170			