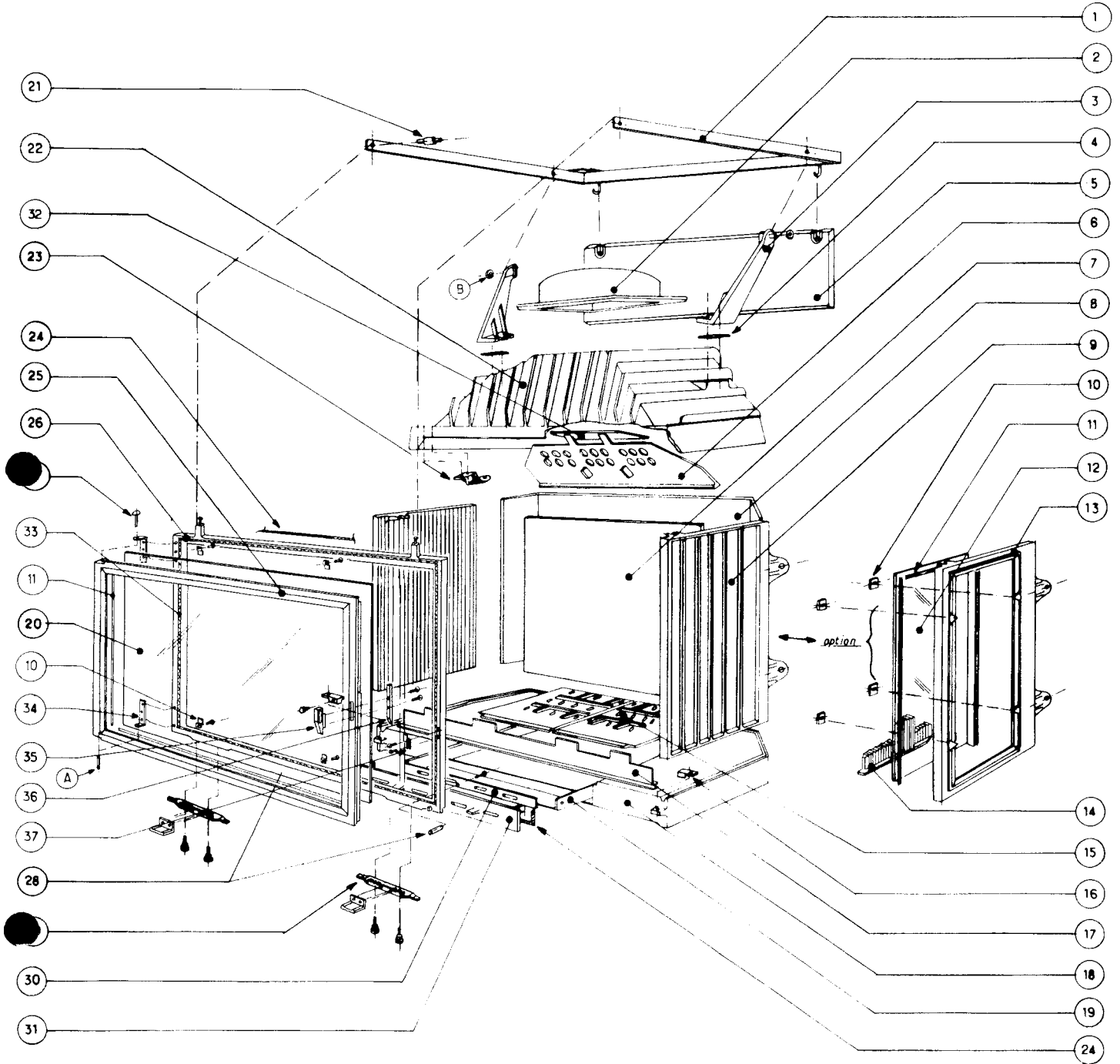


Toutes reproductions de ce modèle, même partielles sont interdites.

Vue éclatée du foyer REF. 3179 A



N°	DESIGNATION	CODE	N°	DESIGNATION	CODE	N°	DESIGNATION	CODE
-	MAIN-FROIDE EN FIL D'ACIER	3859	14	• CHENËT LATÉRAL DROIT (option)	695-5	29	ENSEMBLE TARGETTE - TARGETTE	3865 B
1	BRAS OSCILLANTS	3864		• CHENËT LATÉRAL GAUCHE (option)	695-17		- MENTONNET	12146.3179
2	• SORTIE RONDE Ø 200	700 NM 65	15	GRILLE FOYÈRE EN 2 PARTIES	Droit 692-3 D Gauche 692-3 G		- AXE ÉPAULÉ	3636 C
3	SUPPORT BRAS OSCILLANT DROIT	695-60	16	VERROU	Gauche 695-22 A Droit 695-25 A	30	REGISTRE DE RÉGLAGE D'AIR	695-57 HR
	SUPPORT BRAS OSCILLANT GAUCHE	695-61	17	CHENËT FAÇADE	10306.3178	31	FAÇADE CENDRIER NFD	695-2 TXA
4	TÔLE ÉTANCHÉITÉ	3850 A	18	EMBASE	692-1 A	32	DÉFLECTEUR SUPÉRIEUR	692-21
5	CONTRE POIDS	695-18 D	19	BAC CENDRIER	3833 C	33	JOINT CÉRAMIQUE Ø 9 NOIR TYPE V	-
	SUPPLÉMENT CONTRE-POIDS	695-3893	20	VITRE FAÇADE (623 x 443 x 4)	-	34	- CHARNIÈRE INFÉRIEURE	14813.3179
6	DÉFLECTEUR NFD	692-11 D	21	EXCENTRIQUE (BRAS OSCILLANTS)	3040 D		- CHARNIÈRE SUPÉRIEURE	14812.3179
7	PLAQUE DÉCOR	10164.3178	22	AVALOIR	692-10 A	35	POIGNÉE	12839.3179
8	FOND	692-8	23	ATTACHE CRÉMAILLÈRE BARBECUE	692-19	36	GLISSIÈRE	12842.3179
9	CÔTÉ STANDARD	692-16 A	24	JOINT TRESSE DE VERRE Ø 8 GRIS	-	37	PATTE ACCROCHAGE FAÇADE	12040.3179
10	BRIDE DE VITRE (6 clames)	3832	25	PORTE	12831.3179	A	AXE D'ARTICULATION DE PORTE VIS STHC.M5x6 à TETON	3785
11	JOINT PLAT ADHESIF LARG. 8	-	26	CADRE RELEVABLE	12101.3179	B	RONDELLE PLATE Z16 (x 2)	
12	VITRE LATÉRALE (suivant option) 387 x 200,5 x 4	3835	27	RIVET TÊTE RONDE Ø 6 x 30 (x 1)				
13	CÔTÉ OUVERT	FD 692-7B¹ D FG 692-7B¹ G	28	POIGNÉE FUSEAU Ø 17 (x 1)	2558			