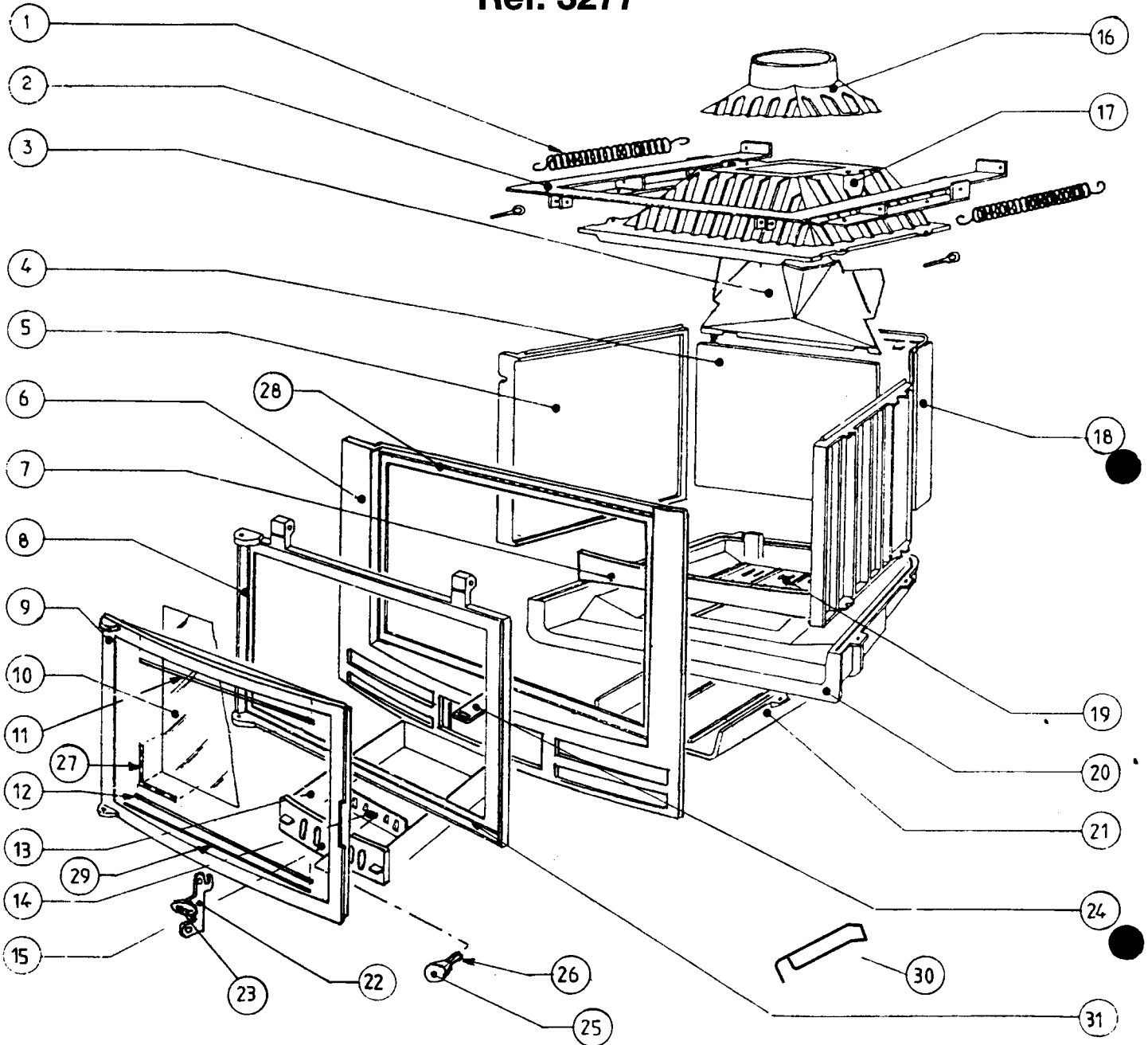


## Vue éclatée du foyer Réf. 3277



N°	DÉSIGNATION	CODE	N°	DÉSIGNATION	CODE
1	RESSORT DE TRACTION	3054 B	17	AVALOIR	500-9 NM
2	BRAS OSCILLANT	3056 A	18	FOND	500-2 NM
3	DÉFLECTEUR	600-3783	19	GRILLE FOYÈRE	690-9
4	PLAQUE DÉCOR	1-0164-3277	20	EMBASE	500-10 NM
5	CÔTE PLEIN	500-1 NM	21	BAC CENDRIER FONTE	500-61
6	FAÇADE	1-8101-3277	22	POIGNÉE PORTE CHARGEMENT	1-2839-3277
7	CHENÊT	1-0306-3277	23	ÉCUSSON	1-8501-3258
8	ENCADREMENT PORTE FOYER	1-2864-3277	24	POIGNÉE DE RELEVAGE	1-2922-3277
9	PORTE FOYER	1-2861-3277	25	BOUTON BAKÉLITE	1357
10	VITRE FAÇADE 593 x 383 x 4	—	26	AXE DE REGISTRE	3224 B
11	TÔLE 15/10° PLIÉE EN □	1-2031-3277	27	JOINT TRESSE DE VERRE Ø 6	1-8816-3277
12	TÔLE 15/10° PLIÉE EN □	1-2008-3277	28	JOINT TRESSÉ DE VERRE Ø 9 noir type V	1-8814-3277
13	BAC À CENDRES + ANSE	1-3303-3277	29	ÉLÉMENT APPLIQUE INF (laiton)	1-2819-3277
14	REGISTRE CENDRIER	1-4137-3176	30	MAIN-FROIDE FIL D'ACIER	3859
15	FAÇADE CENDRIER	1-2801-3277	31	JOINT TRESSE DE VERRE Ø 6 EN □	1-8815-3277
16	SORTIE RONDE Ø 200	500-16			