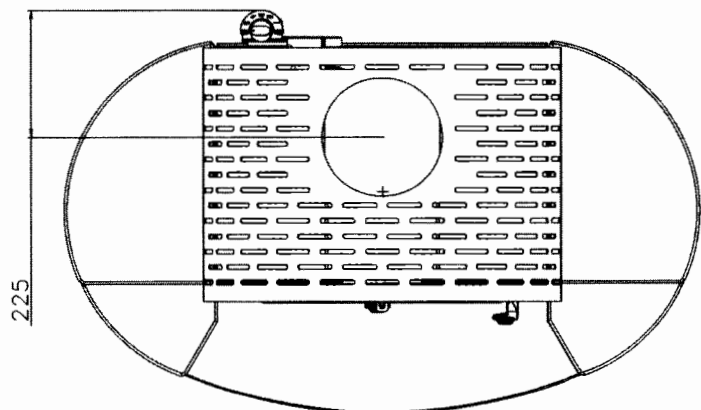
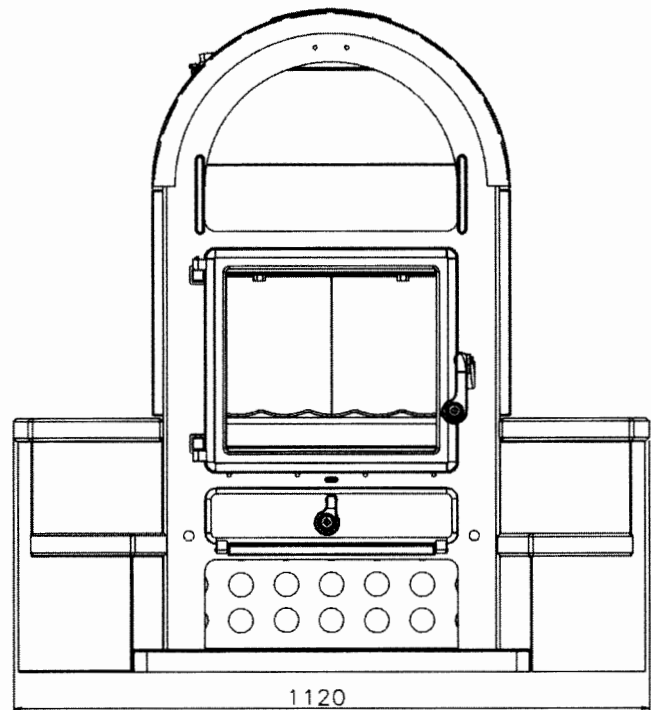
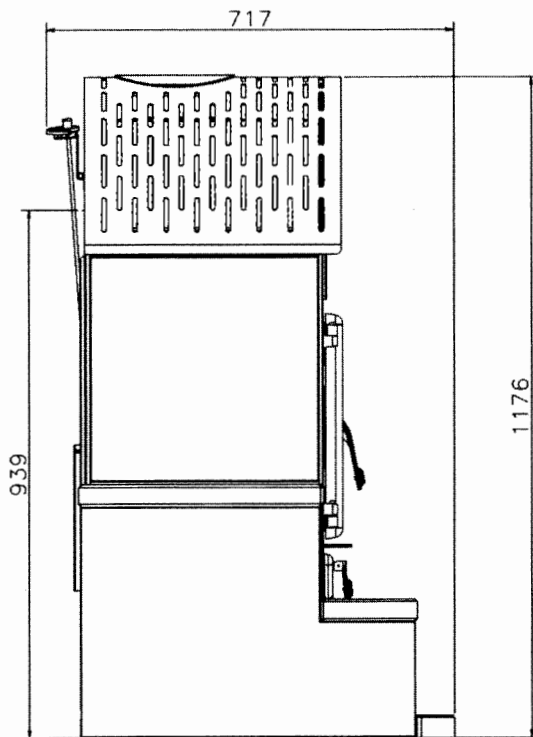


depuis 1840
chaque jour un peu plus ...



POÊLE
LE CHAMONIX II RÉF. 350105
à régulation thermostatique



Cet appareil a été conçu et réalisé en conformité avec la norme européenne NF EN 13240.

CARACTÉRISTIQUES TECHNIQUES

	AU BOIS	AU CHARBON
Foyer (L x h x P).	51 cm x 35 cm x 33 cm	
Diamètre de buse	180 mm	
Départ des fumées sur le dessus ou à l'arrière	oui	
Combustible recommandé	Bois en bûches	Boulets défumés 20 g.
Chargement en façade	Bûches de 45 cm	
Grandes vitres à vision panoramique (résistant jusqu'à 750 °C)		
Foyer en fonte		
Dimension de l'ouverture de chargement en façade (L x h)	37,5 cm x 25,5 cm	
Réglage de l'allure	Thermostatique	
Puissance	10,3 kW	
Volume chauffé corrigé	200 à 420 m ²	
Rendement de l'appareil	75,5 %	73,8 %
Taux de CO dans les fumées à 13% de O ₂	0,8 %	0,3 %
Température moyenne des fumées	293 °C	267 °C
Distance minimale aux matériaux combustibles adjacents	30 cm / arrière de l'appareil 30 cm / côtés latéraux 150 cm / avant de l'appareil	
Appareil continu		

INSTRUCTIONS DESTINÉES À L'INSTALLATEUR

- Toujours respecter les règles en vigueur dans le pays où l'appareil est installé. En France, le système d'évacuation des produits de combustion doit être réalisé en conformité avec le DTU 24.1 de Février 2006.
- S'assurer tout d'abord de la bonne qualité du conduit de cheminée. Son rôle est primordial. Il va conditionner le résultat final en assurant l'alimentation du foyer en air primaire et extraire les gaz de combustion.

La plupart des désagréments que vous pourriez rencontrer à l'utilisation sont liés à une défaillance du conduit de cheminée. Nous ne saurions trop insister sur ce point...

Il ne faut pas se contenter de se référer aux résultats obtenus avec un précédent appareil dont les besoins en air pouvaient être très différents...

- Une bonne cheminée doit être construite en matériau peu conducteur de la chaleur et ne pas se refroidir facilement.
- Le diamètre minimal du conduit pour le fonctionnement en porte fermée peut être de 150 mm sous réserve que le dimensionnement du conduit de fumée suivant la norme EN 13384.1 autorise cette dimension. Dès que cela est possible, nous conseillons l'utilisation d'un conduit ayant un diamètre intérieur de 180 mm.
- Toute diminution de cette section, même en sortie ne doit être tolérée, sous peine de réduire le débit de fumée, ce qui entraînerait des refoulements dans la pièce au moment de l'ouverture de la porte.
- La cheminée doit avoir son origine dans la pièce où est installé l'appareil.
- Les clapets de tirage sont interdits.
- Le conduit doit être parfaitement étanche.
- Le conduit de raccordement et le conduit de fumée ou tubage utilisés doivent être désignés G, c'est-à-dire résistant au feu de cheminée). Les appareils doivent être raccordés à des conduits désignés de 50°C de plus que la température déclarée pour l'appareil, quel que soit le mode raccordement.
- Sa hauteur ne doit pas être inférieure à 5 mètres et il doit déboucher convenablement à l'air libre à 0,40 m au moins au-dessus du faitage ou de tout autre obstacle situé à moins de 8 mètres du conduit.
- Les dévoiements éventuels doivent être très couverts.
- Le tirage doit être compris entre 12 et 15 pascals en allure normale et doit chuter à 5 pascals environ au ralenti. En aucun cas il ne doit descendre en dessous de 12 pascals en allure normale sous peine de fonctionnement médiocre.

Si la dépression est trop importante, prévoir la pose d'un modérateur de tirage. Si la dépression est insuffisante, respecter les caractéristiques du conduit prescrites dans ce paragraphe.

- Si la section du conduit est surdimensionnée, le volume à réchauffer est trop grand et le tirage ne s'établit pas normalement. Dans ce cas, il y a lieu de prévoir le tubage du conduit avec un produit agréé bois/charbon.

Tout tubage doit être conformes au DTU 24.1. Son dimensionnement répond à des règles de calcul précises (norme EN 13384.1) que seul un professionnel est apte à définir.

- Supprimer les poteries qui ne présentent pas une section de sortie d'au moins 2,5 dm².
- Il est recommandé qu'une trappe de ramonage bien étanche soit placée 50 cm environ au dessous de l'axe du tuyau de fumée.
- Avant d'envisager le raccordement, il convient de s'assurer de la parfaite propreté du conduit. Si nécessaire, effectuer un ramonage.
- Les appareils doivent être installés conformément aux spécifications des D.T.U en vigueur, l'installation par un professionnel qualifié est recommandée. Toutes les réglementations nationales et locales doivent être respectées.
- Les extracteurs utilisés dans la même pièce ou dans le même espace que l'appareil peuvent perturber dangereusement le fonctionnement de celui-ci.
- Le fonctionnement simultané d'autres appareils dans le même espace que l'appareil peut générer des perturbations de tirage.
- Ne jamais obstruer les entrées d'air prévues dans la pièce. Les placer de telle façon que leurs obstructions soient difficilement réalisées, en effet l'appareil utilise de l'air qu'il prélève dans la pièce et il convient d'assurer son alimentation par un apport extérieur suffisant.
- Ces appareils ne sont pas prévus pour être raccordés à un conduit multiple.
- La buse est montée en usine, fixée à l'arrière (si raccordement arrière possible). Vous pouvez raccorder directement au conduit par l'intermédiaire d'un tuyau horizontal. Vous pouvez également raccorder par le dessus et dans ce cas, permuter la buse et le tampon.

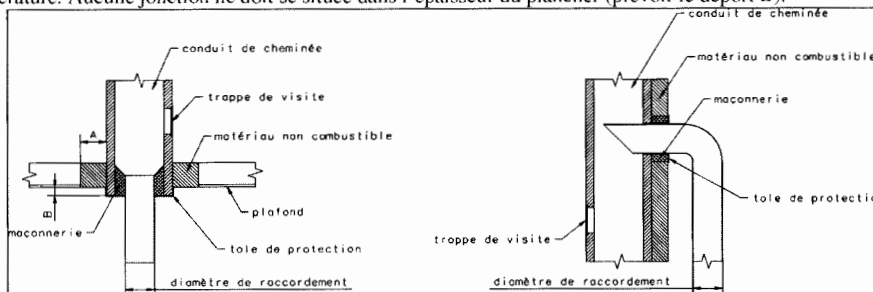
IMPORTANT :

- Bien vérifier que le sol a une capacité portante suffisante. Si nécessaire placer une plaque de répartition de charge, ou prendre toute mesure adéquate nécessaire.

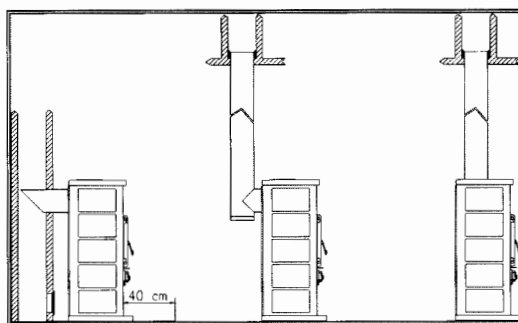
- Si le sol est constitué de matériaux combustibles, il convient de le protéger convenablement à l'aide d'une plaque incombustible dépassant la face de l'appareil d'au moins 40 cm.
- Utiliser des tuyaux du diamètre prévu de préférence émaillés, car leur résistance à la corrosion est remarquable. Leur longueur devra être aussi courte que possible afin que la chaleur que conservent les fumées soit, comme il se doit, utilisée pour établir le tirage.
- Le mur arrière ne doit pas comporter d'éléments combustibles. Dans le cas contraire, il convient de le protéger efficacement (utilisation de matériaux classés Mo ou A2-s1,do). Une distance de sécurité aux matériaux combustibles arrière de 30 cm au moins doit être respectée.
- Les murs situés à gauche ou à droite de l'appareil doivent être écartés de l'appareil de 30 cm au moins, s'ils sont constitués de matériaux combustibles.
- Dans le cas d'un poêle traditionnel, le plafond doit être situé au moins à 80 cm du dessus de l'appareil.
- L'appareil rayonne naturellement et nous vous conseillons d'éloigner tout matériau combustible (chaises en bois, canapés,...) se trouvant face à l'avant de l'appareil au minimum de 150 cm.

RACCORDEMENT AU CONDUIT DE CHEMINÉE

Il convient de raccorder l'appareil en accord avec le DTU 24.1. Les distances de sécurité entre les parois extérieures du conduit de raccordement et du conduit de cheminée de tout matériau combustible (A) doivent être conformes aux exigences de cette norme. Elles dépendent notamment du type de conduit, de sa résistance thermique, de sa classe de température. Aucune jonction ne doit se situer dans l'épaisseur du plancher (prévoir le déport B).



Exemple d'un raccordement au conduit de cheminée



Principe de raccordement général pour buse dessus ou arrière

INSTRUCTIONS DESTINÉES A L'UTILISATEUR

- Avant d'utiliser l'appareil, lire la notice et les recommandations avec attention.
- L'appareil doit être installé dans le respect des réglementations nationales en vigueur dans le pays où est réalisée l'installation.
- L'installation par un professionnel est vivement recommandée.
- Ne jamais obstruer les entrées d'air prévues.
- L'appareil doit être raccordé à un conduit de cheminée ne desservant pas d'autres appareils. Il est inadapté pour le fonctionnement sur conduit multiple.
- Ne jamais apporter de modification non autorisée sur l'appareil.
- L'appareil n'est pas prévu pour fonctionner porte ouverte.
- Toutes les surfaces de l'appareil sont des surfaces actives (chaudes), il est impératif de prendre toutes précautions pour éviter les brûlures.
- Prendre toutes précautions pour tenir les enfants et les personnes âgées suffisamment à l'écart pour éviter les accidents.
- Le corps de chauffe du Chamonix II est constitué d'un ensemble très étanche lui permettant une grande souplesse de fonctionnement.
- Le thermostat très précis, à dilatation de liquide est situé à l'arrière de l'appareil, il est commandé par une manette derrière l'appareil sur sa gauche. Ce thermostat règle selon l'allure choisie, la quantité d'« air primaire » par assurer une combustion très régulière. Réglage de 1 à 6.
- Deux tirettes situées de part et d'autre du cendrier commandent des registres d'air secondaire. Leur position « enfoncées » correspond à l'ouverture totale, à utiliser en allure normale au bois. « tirées à fond » correspond à la position classique du fonctionnement au charbon ou au bois ralenti. Attention, en fonctionnement charbon, ces deux tirettes ne doivent jamais être « poussées à fond », voir plus bas.
- Pour les allures moyennes du thermostat, adopter des positions intermédiaires de ces registres.
- Votre appareil est du type mixte. C'est-à-dire qu'il est utilisable au bois ou au charbon sans aucune modification ni adaptation.

IMPORTANT :

Conformément à la réglementation en vigueur, il ne faut pas utiliser l'appareil par temps doux au charbon.
Ne pas utiliser l'appareil si la vitre est cassée ou fêlée. Faire procéder à son remplacement avant tout allumage.

UTILISATION DU COMPARTIMENT CUISSON :

La zone chauffée au dessus du foyer peut être utilisée comme un four : en allure normale, la température atteinte peut être de 300°C.
Bien adapter l'allure du feu pour obtenir la température désirée dans ce compartiment.

ALLUMAGE - RÉGLAGE

- Placer le thermostat à la position maximale.
- Enfoncer à fond les tirettes d'air secondaire.
- Introduire les matériaux usuels d'allumage, allumer et faire un chargement modéré.
- Quand le feu est bien pris, charger la quantité désirée. Fermer le registre d'allumage. Régler l'appareil selon l'allure souhaitée.
- **REMARQUE** : en cas d'allumage difficile, il est possible d'ouvrir la porte du cendrier, mais seulement quelques minutes pour lancer l'appareil.
- La tirette de décendrage est située entre la porte de foyer et la porte de cendrier.
- Le réglage de l'allure de combustion s'effectue à l'aide de la commande du thermostat située en haut et sur le côté (position 0 à 2 : allure ralentie – 2 à 4 : allure modérée – 4 à 5 : allure normale – 5 à 6 : allure vive).
- Le réglage de l'air secondaire s'effectue à l'aide des 2 tirettes situées de part et d'autre du cendrier : leur position de réglage va dépendre de l'allure choisie et du combustible utilisé :
 - Poussées à fond : bois en allure normale ou vive. Position interdite en fonctionnement charbon.
 - Intermédiaire : bois en allure modérée, charbon flambant ou briquettes
 - Tirées à fond : bois au ralenti ou toute allure charbon

REMARQUE :

- Pendant le fonctionnement, éloigner de l'appareil toute matière pouvant être altérée par la chaleur : mobilier, papier, vêtements.

ATTENTION :

- En fonctionnement en allure normale, la poignée ne doit pas être manœuvrée à la main. Utiliser le gant pour effectuer l'opération. De plus, la chambre de combustion et le compartiment du cendrier doivent rester fermés pour éviter le refoulement des fumées, sauf lors de l'allumage, du rechargement ou de l'enlèvement des résidus.
- Pendant le fonctionnement tenir la porte toujours fermée.
- Le chargement s'effectue par la porte avant.

NOTA : La durée du ralenti va dépendre du bois ou charbon utilisé et du tirage. Ne pas charger plus de **25 cm** de hauteur de bois ou **5 cm** de hauteur de charbon.

CONDUITE DE L'APPAREIL

- Toujours suivre les instructions.
- Lors des premiers allumages, n'effectuer que des chargements limités pour vérifier la bonne marche de l'ensemble. Augmenter graduellement les charges de bois et ce, sur plusieurs jours.
- Ne pas utiliser l'appareil comme un incinérateur.
- N'utiliser que le combustible recommandé.
- Ne pas faire fonctionner si la vitre est cassée ou fêlée. Faire procéder à son remplacement avant toute réutilisation. Nous vous recommandons de contacter votre revendeur pour le remplacement de la vitre contre facturation. Nous insistons sur la nécessité de remplacer en même temps, les joints de porte et de vitre et surtout de ne pas la serrer trop fort au remontage afin de permettre sa dilatation.
- Après une longue période d'arrêt, s'assurer que le conduit n'est pas obstrué, ainsi que le tuyau de raccordement et les passages des fumées dans l'appareil.

Chargement : RECOMMANDATION TRÈS IMPORTANTE

Pour effectuer un chargement, il convient que le feu soit suffisamment bas. Ne pas ouvrir la porte si des flammes hautes sont visibles, car lors de l'ouverture de la porte elles risqueraient d'être appelées.

Toujours ouvrir la porte très doucement pour laisser le tirage s'établir et éviter ainsi le refoulement de fumée.

Mise en garde : Il est formellement interdit de poser sur l'appareil en fonctionnement ou encore chaud des objets de quelque nature que ce soit (bouilloires, casseroles,...).

IMPORTANCE DU COMBUSTIBLE

Cet appareil doit vous donner entière satisfaction. Cependant il ne faut pas oublier qu'un appareil quel qu'il soit ne peut que libérer l'énergie contenue dans le combustible qu'il brûle.

S'il vous semble que votre appareil chauffe mal, on peut affirmer que :

- Soit la quantité de combustible brûlé est trop faible.
- Soit le combustible brûlé n'a pas suffisamment d'énergie disponible.

Dans le cas d'une utilisation au bois, ne brûler que du bois sec ayant au moins 2 ans d'abatage (36 mois seraient meilleurs encore). Nous vous conseillons fortement l'utilisation de bois labellisé NF bois de chauffage.

En principe, tous les bois ont le même pouvoir calorifique pour le même poids. Le bois dur sera intéressant parce qu'il est plus dense et souvent moins humide.

L'humidité contenue dans le bois varie de 15% pour du bois sec à 50% pour du bois humide. Penser qu'il faudra beaucoup d'énergie pour vaporiser cette eau.

L'énergie disponible pour le chauffage sera de 4,16 kWh par kilo de bois sec. Elle ne serait plus que de 1,73 kWh pour du bois à 50% d'humidité.

L'utilisation du bois humide entraînerait, de plus, des condensations dans la cheminée, ce qui l'encrasserait rapidement et risquerait, à terme, de produire des feux de cheminée.

DÉCENDRAGE

- Vider le cendrier au moins tous les 2 à 3 jours suivant l'utilisation. Cette opération doit se faire avec une précaution, en prenant bien soin d'utiliser le gant pour transporter le cendrier et la clé à crochet pour manœuvrer le tiroir.

- Ne jamais laisser les cendres s'amonceler dans le cendrier jusqu'au contact de la grille. Celle-ci ne serait plus refroidie et se détériorerait rapidement.

RAMONAGE

- Faire ramoner votre cheminée par un professionnel par un moyen mécanique au moins deux fois par an, dont un pendant la saison de chauffe. Un certificat doit vous être remis par l'entrepreneur. Il est également possible d'entretenir les conduits avec un produit adapté. Toutefois, cela n'exclut en rien le ramonage mécanique obligatoire.
- Vérifier l'appareil et assurez-vous que les joints de porte sont en bon état, les remplacer si nécessaire.
- Nettoyer complètement l'intérieur de l'appareil sans oublier les carreaux de passage des fumées.
- Nettoyer le hublot avec le GODIN NET spécial vitre (réf. 0009).
- En cas de feu de cheminée fermer le registre d'air et appeler les pompiers.

ENTRETIEN

Faire vérifier l'appareil par une personne compétente au moins une fois par an.

ATTENTION

- **LORS DES PREMIERS ALLUMAGES IL EST NÉCESSAIRE DE FAIRE FONCTIONNER L'APPAREIL À ALLURE MODÉRÉE, AFIN DE PERMETTRE AUX PIÈCES DE SE DILATER NORMALEMENT.**
- **LES POIGNÉES SONT CHAUDES PENDANT LE FONCTIONNEMENT. UTILISER LE GANT (si fourni).**
- **LE GANT NE DOIT ÊTRE UTILISÉ QUE POUR MANŒUVRER LA POIGNÉE. IL N'EST PAS ADAPTÉ POUR LA MANIPULATION D'OBJETS EN IGNITION. IL N'EST PAS ÉTANCHE AUX LIQUIDES. NE PAS UTILISER CONTRE LES RISQUES CHIMIQUES.**
- **VEILLER À DÉPOSER VOTRE GANT APRÈS CHAQUE UTILISATION À UN ENDROIT DÉPOURVU DE RESIDUS DE COMBUSTION (Cendres) ET NON CHAUD.**

Ne pas s'inquiéter si des émissions de fumée et une odeur un peu âcre se manifestent aux premiers allumages, ceci étant dû à la peinture des différentes pièces. Ces phénomènes peuvent persister plusieurs jours.

Entretien de la fonte et de l'acier

Tout poêle acier ou fonte nécessite un minimum d'entretien, après chaque hiver, pendant la saison chaude, afin de préserver sa tenue dans le temps. En effet, lorsqu'un poêle fonctionne, il n'y a aucune possibilité d'oxydation des pièces constituant l'appareil. Elle n'a lieu que pendant un arrêt prolongé. Les pièces fonte s'entretiennent régulièrement à l'aide de pâte à fourneau noire (réf 0012). Celle-ci s'applique à froid, tel un cirage et nécessité, dès qu'elle est sèche, un lustrage avec un chiffon doux.

De la peinture haute température (gris fonte réf 0001) aérosol peut aussi être utilisée pour obtenir une finition plus nette sur les parties extérieures du poêle. Veiller, avant l'application de la peinture, à enlever toute trace d'oxydation à l'aide d'une toile émeri de faible grain.

Les poêles tout fonte avec une finition extérieure émaillée nécessitent l'entretien intérieur du foyer.

L'entretien est d'autant plus indispensable dans le cas d'appareils installés dans des maisons occupées occasionnellement.

Tous nos produits d'entretien sont répertoriés dans notre catalogue général (pâte à fourneaux, peinture, nettoyage des vitres, produits de ramonage, etc.). Vous pouvez vous les procurer par l'intermédiaire de nos revendeurs.

Mise en garde particulière concernant la porte foyer :

Nos portes sont équipées sur leurs axes de vis pointeau ou de rondelles freins.

ATTENTION : Lors du démontage éventuel de la porte par votre installateur (remplacement de la vitre,...) il est important de replacer sur les axes de cette porte des rondelles freins (neuves) et/ou les vis pointeau d'origine.

PIÈCES DE REMPLACEMENT

Si après de longues années le remplacement de certaines pièces s'avère nécessaire ; adressez-vous à votre FOURNISSEUR ou à tout autre PROFESSIONNEL DE NOTRE MARQUE.

Précisez-lui les indications portées sur la PLAQUE SIGNALÉTIQUE, celle-ci est placée à l'ARRIÈRE DE L'APPAREIL ou sur le BON DE GARANTIE, à conserver impérativement même après la date de péremption.

En possession des nomenclatures et de toute la documentation technique relative à notre fabrication, celui-ci sera en mesure de vous fournir rapidement toute pièce de remplacement et procéder aux réparations nécessaires.

Ne jamais utiliser de pièces de remplacement qui n'auraient pas été fournies par la société GODIN S.A.

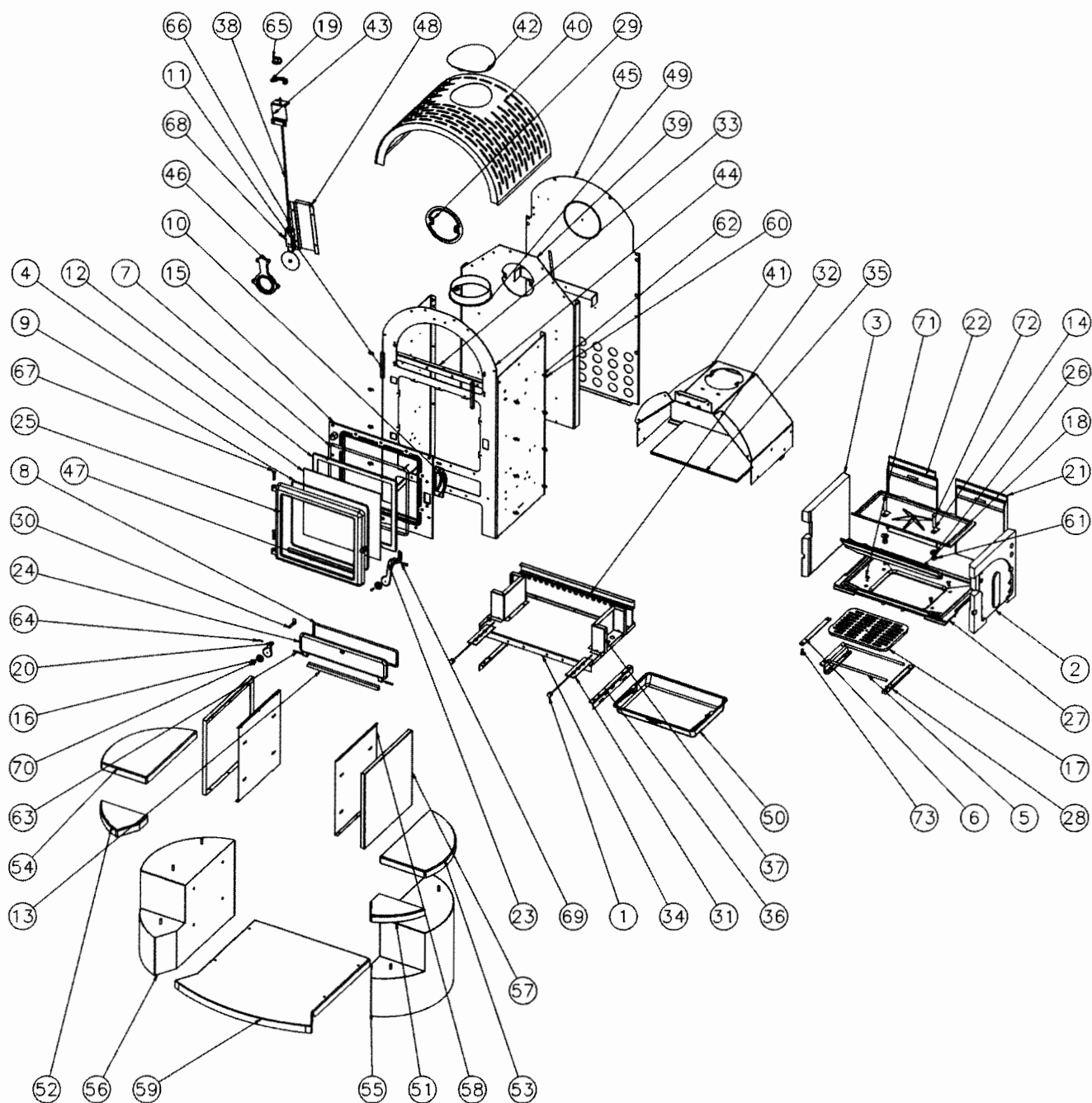
Ne jamais apporter de modifications à l'appareil sans autorisation.

RESPONSABILITÉ

Nous vous rappelons que la responsabilité du constructeur se limite au produit tel qu'il est commercialisé et que l'installation et la mise en service sont sous la responsabilité entière de l'installateur qui devra intervenir selon les règles de l'art et suivant la prescription de la notice.

Afin d'améliorer constamment la qualité de ses produits, la société GODIN S.A. se réserve le droit de modifier ses appareils sans préavis.

NOMENCLATURE ET ÉCLATÉ



N°	Nbre	Désignation	Codification	N°	Nbre	Désignation	Codification	N°	Nbre	Désignation	Codification
1	2	Bouton prise air D18	00001304007	26	2	Rondelle	1 9160 3147	51	1	Céramique inf. droit	-
2	1	Brique droite	2 0743 3147	27	1	Support foyer	1 0367 3147	52	1	Céramique inf. gauche	-
3	1	Brique gauche	2 0748 3147	28	2	Support rouleau de grille	1 0248 3147	53	1	Céramique sup. droit	-
4	1	Verre réfractaire	00001306216	29	1	Trappe de nettoyage	2 4230 3147	54	1	Céramique sup. gauche	-
5	2	Rouleau de grilles	1 0234 3147	30	1	Axe fermeture porte chargt	1 2814 3147	55	1	Côté droit extérieur	-
6	1	Tige de décrochage	1 0377 3147	31	2	Volet réglage air	1 4737 3147	56	1	Côté gauche extérieur	1 2302 996088
7	1	Tresse façade	1 8836 3147	32	1	Conduit air	1 3909 3147	57	2	Panneau de côté	1 2306 996088
8	1	Tresse porte cendrier	1 8815 3147	33	1	Equerre joint façade	1 2081 3147	58	2	Renfort côté	1 2320 996088
9	1	Tresse porte chargement	1 8814 3147	34	1	Fond	1 2205 3147	59	1	Socle	1 2392 996088
10	1	Carter droit	1 2778 3147	35	1	Fond four mobile	1 3110 3147	60	16	Attache rapid 4434 3	1 2215 996088
11	2	Chape porte four	1 2750 3147	36	2	Joint fond	1 2255 3147	61	2	Écrou HM12	00001306005
12	1	Contre porte foyer	1 2865 3147	37	2	Raccord alimentation air	1 3914 3147	62	16	Goujeon	00004990005
13	1	Crapaudine porte cendrier	1 2802 3147	38	1	Commande de thermostat	1 4178 3148	63	2	Goupille cannelée 6x40	00013005682
14	1	Défecteur	1 0131 3147	39	1	Derrière	2 2401 3148	64	1	Goupille 3x18	00001300456
15	1	Façade	1 2101 3147	40	1	Dessus	1 1101 3148	65	1	Manette 464 fut16	00001305918
16	2	Flasque poignée	1 2895 3147	41	1	Dessus four	1 3127 3148	66	1	Raccord G4 1034 tube6x10	00001305934
17	1	Grille	1 0214 3147	42	1	Obturbateur dessus	1 1154 3148	67	2	Rivet acier TR 6x40	00001305507
18	1	Grille devant	1 0221 3147	43	1	Équerre fixe cde thermostat	1 4186 3148	68	1	Thermostat 900 40 02 90	00001305725
19	1	Index	1 8548 3147	44	1	Façade	2 2101 3148	69	1	Vis ep. G4 1026 Zn noire	00001304686
20	1	Loquet porte cendrier	1 2808 3147	45	1	Plaque protection derrière	2 2420 3148	70	2	Vis TF90M15x16 laiton	00001305295
21	1	Plaque foyer arrière droite	1 0168 3147	46	1	Siege registre réglage air	1 4128 3149	71	4	Vis TF90M18x20	00001304454
22	1	Plaque foyer arrière gauche	1 0167 3147	47	1	Élément applique inf	1 2819 3149	72	2	Vis TH M12x60	00001304923
23	1	Poignée porte chargement	1 2839 3147	48	1	Protège thermostat	1 3921 3149	73	1	Vis TH M18x20 ZN noir	00001301145
24	1	Porte cendrier	1 2801 3147	49	1	Busse 180 mm	1 4312 3152				
25	1	Porte foyer	1 2861 3147	50	1	Tiroir cendres	1 3315 3260 96				

GARANTIE CONTRACTUELLE GODIN

Tous nos appareils bénéficient d'une garantie de 2 ans (sauf insert bois – foyer fermés bois) contre tout défaut à compter de leur date de vente aux utilisateurs, dans les limites du respect des conditions d'installation, d'utilisation, et d'entretien spécifiées sur la notice livrée avec l'appareil.

A l'exclusion des pièces en contact direct avec les températures importantes pouvant subir des déformations suite à des phénomènes d'usure qui sont garanties 1 an en échange standard, telles que :

- les plaques décor, les plaques de cotés, les grilles et soles foyères,
- les déflecteurs, les chicanes, les clapets, les chenets, le cendrier,
- les briques réfractaires,
- les mécanismes d'articulation, (Charnières de porte four des cuisinières, poignées, Etc.)
- les ventilateurs, les thermostats de surchauffe de nos appareils équipés d'une soufflerie,
- les organes de contrôle de températures, thermostats de four, résistances, ventilateurs chaleur tournante des cuisinières gaz électricité,
- les brûleurs, les catalyseurs, les anneaux de brûleur des appareils fioul,
- les bouilleurs des cuisinières bois charbon.

Nos appareils sont conçus spécialement pour que ces pièces puissent être remplacées dans le cadre de l'entretien de votre appareil.

Certaines pièces bénéficient d'une garantie de durée supérieure :

3 ans sur les corps de chauffe en fonte ou en acier de nos chaudières de chauffage central.

Les inserts bois (foyers fermés bois) bénéficient d'une garantie de 5 ans (Corps de chauffe de l'appareil uniquement, à l'exclusion des pièces en contact direct avec les températures importantes et soumises à usure énumérées ci-dessus qui sont garanties 1 an).

Notre garantie se limite à l'échange de l'élément reconnu défectueux par notre service après vente. Elle exclut toute indemnité, dommages et intérêts, frais de main d'œuvre et transport.

Au cas où la réparation ou l'échange s'avérerait trop onéreux par rapport au prix de l'appareil, la décision de changer ou de réparer l'appareil, appartient seule au service après vente.

Ne sont pas couverts par la garantie : LES VITRES DE NOS APPAREILS

En effet, en ce qui concerne les vitres vitrocéramiques, ces dernières peuvent résister à des chocs thermiques de l'ordre de 750°. Les éventuelles casses ne pouvant provenir que d'un choc mécanique lors de l'utilisation ou de sa manutention, ces dernières ne pouvant être échangées dans le cadre de garantie.

De même que les joints qui sont considérés comme pièces d'usure sont exclus de la garantie.

La garantie ne prendra pas effet lorsque :

- Les avaries qui résulteraient de l'utilisation de l'appareil avec un combustible autre que celui préconisé dans nos notices.
- Les détériorations de pièces provenant d'éléments extérieurs (refoulement de cheminée, effets d'orages, humidité, pression ou dépression non conforme, choc thermique, etc.) ;
- Les anomalies, détériorations ou accidents provenant de chute, choc, négligence, défaut de surveillance ou d'entretien de l'acheteur ;
- L'utilisation ou usage anormal de l'appareil dans des conditions différentes de celles pour lesquelles il a été construit ; c'est le cas par exemple du non respect de nos notices techniques (mauvais raccordement électrique, fonctionnement à sec d'une chaudière, etc.)
- Toutes modifications, toutes transformations ou toutes interventions effectuées par un personnel ou une entreprise non agréées par la S. A. GODIN ou réalisées par des pièces de rechanges non d'origine ou non agréées par le constructeur ;

L'installation, le montage, les frais de démontage et les conséquences de l'immobilisation de l'appareil, résultant des opérations de garantie n'incombent pas à la S. A. GODIN.

En conséquence, la S. A. GODIN ne peut tenu être responsable des dégâts matériels ou des accidents de personnes, consécutifs à une installation non conforme aux dispositions légales et réglementaires (par exemple, absence de raccordement à une prise de terre, mauvais tirage de cheminée, etc.).

Dans un souci constant d'améliorer nos fabrications, nous nous réservons le droit de modifier sans préavis nos appareils. Toutes les dimensions et caractéristiques annoncées sont sujettes à variation en fonction des impératifs techniques.

En cas d'appel en garantie, veuillez vous munir obligatoirement d'une copie de la facture, du bon de garantie comportant les références de l'appareil, le cachet du revendeur, la date de mise en service de l'appareil, et de contacter votre revendeur pour toute réclamation.

Chaudières – Cuisinières – Appareils de chauffage – Fonderie
GODIN S. A – 532, rue Sadi Carnot – 02120 GUISE – France

Nous vous rappelons que le Service Après Vente doit être assuré par le revendeur, ou l'installateur, responsable sur place, que nous ne traitons pas directement avec les particuliers.

Tout client particulier s'adressant directement à notre société, sera renvoyé automatiquement chez son revendeur, et devra s'adresser auprès de lui, pour tout problème de Service Après Vente ou commercial.

FICHE DE CONTRÔLE

<p><u>Nom et adresse du distributeur</u></p> <p><u>Tél :</u></p>	<p><u>BÉNÉFICIAIRE DE LA GARANTIE :</u></p> <p><u>ADRESSE :</u></p> <p><u>Tél. :</u></p> <p><u>Date de mise à disposition :</u> <u>Date d'installation :</u></p> <p><u>Le :</u> <u>à :</u></p> <p><u>Signature :</u></p>													
LIBELLÉ DES PIÈCES À REMPLACER														
<u>Désignation :</u>	<u>Référence :</u>	<u>Observations :</u>												
<p><u>Certificat de contrôle :</u></p> <p><u>Type d'Appareil :</u></p> <p><u>Version :</u></p> <p style="text-align: center;">350105</p> <p><u>Contrôleur :</u></p> <p><u>N° de Plaque Signalétique :</u></p> <p><u>N° de Garantie :</u></p>	<p style="text-align: right;"><u>FICHE DE CONTRÔLE</u></p> <p><u>Vérification du corps de chauffe (aspect et étanchéité)</u></p> <p><u>Vérification pièces amovibles</u></p> <p><u>Vérification fermeture porte(s)</u></p> <p><u>Vérification des registres allumage</u></p> <p><u>Présence plaque signalétique</u></p> <p><u>Présence notice / bon de garantie</u></p> <p><u>Présence cendrier</u></p> <p><u>Présence buse départ</u></p> <p><u>Présence main froide</u></p> <p><u>Présence étiquette mise en garde</u></p> <div style="float: right; border: 1px solid black; width: 20px; height: 100px; margin-top: 20px;"> <table border="1" style="width: 100%; height: 100%; border-collapse: collapse;"> <tr><td style="width: 10px; height: 15px;"></td></tr> <tr><td style="width: 10px; height: 15px;"></td></tr> <tr><td style="width: 10px; height: 15px;"></td></tr> <tr><td style="width: 10px; height: 15px;"></td></tr> <tr><td style="width: 10px; height: 15px;"></td></tr> <tr><td style="width: 10px; height: 15px;"></td></tr> <tr><td style="width: 10px; height: 15px;"></td></tr> <tr><td style="width: 10px; height: 15px;"></td></tr> <tr><td style="width: 10px; height: 15px;"></td></tr> <tr><td style="width: 10px; height: 15px;"></td></tr> <tr><td style="width: 10px; height: 15px;"></td></tr> <tr><td style="width: 10px; height: 15px;"></td></tr> </table> </div>													
<p><u>GODIN S.A. - 532 RUE SADI CARNOT - 02120 GUISE</u></p>		<p><u>Date création du document : 19/10/06</u></p> <p><u>Révision :</u></p>												