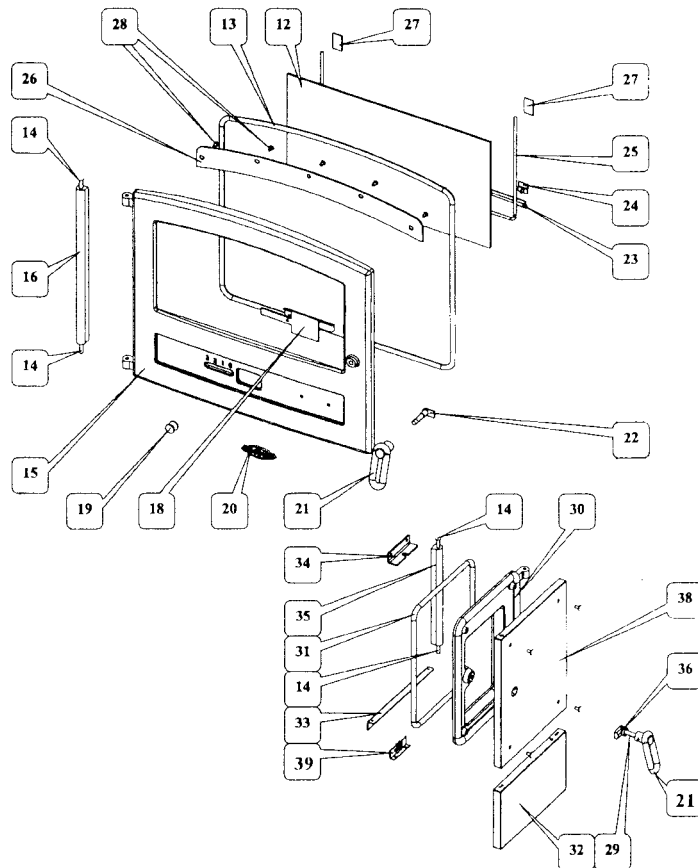


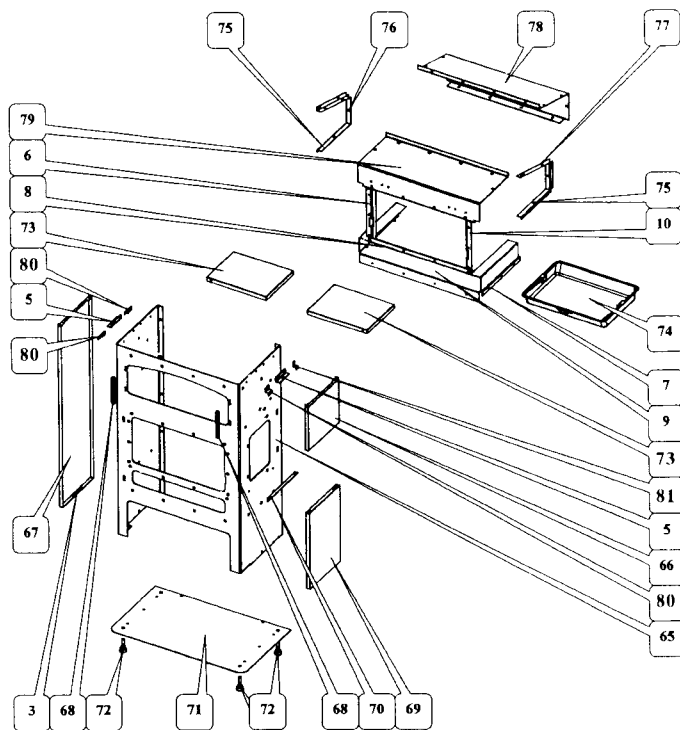
Éclaté et Nomenclature des portes (362101 / 363101 / 363102)

Repère	Désignation	Codification
12	Verre réfractaire EP4 240 x 435	00001305235
13	Ficelle céramique tressée porte foyer Ø 10 mm	18855326000
14	Goupille cannelée 6 x 40	00001305507
15	Porte foyer	12861326053
16	Chape porte chargement	12867326053
18	Volet réglage d'air	14137314253
19	Bouton prise d'air Ø 18	00001304007
20	Ecusson	18501672611
21	Poignée porte chargement	12839324211
22	Axe fermeture porte	12814314797
23	Elément d'applique inférieur	12819326022
24	Fixe vitre avec 1 joint plat autocollant largeur 10 mm	12071315218
25	Ficelle céramique tressée verre réfractaire Ø 5 mm	18816326000
26	Conduit supérieur air	14173326053
27	Joint plat autocollant largeur 20 mm x 65 mm plié en 2	18841326000
28	Vis TF 90° M5 x 10	00001301185
29	Axe fermeture porte	12814362101000
30	362101 F Porte chargement	12831362101063
31	362101 Ficelle céramique tressée porte chargement	18814362101000
32	362101 T panneau de jonction (préciser la couleur)	12160362101...
33	Équerre latérale	12258362101000
34	Patte fixation dessus	11160376053
35	362101 F crapaudine porte latérale	12943362101
36	3119 F mentonnet de fermeture	12146311953
38	362101 T panneau porte chargement (préciser la couleur)	12830362101...
39	Butée de côté	12340376000



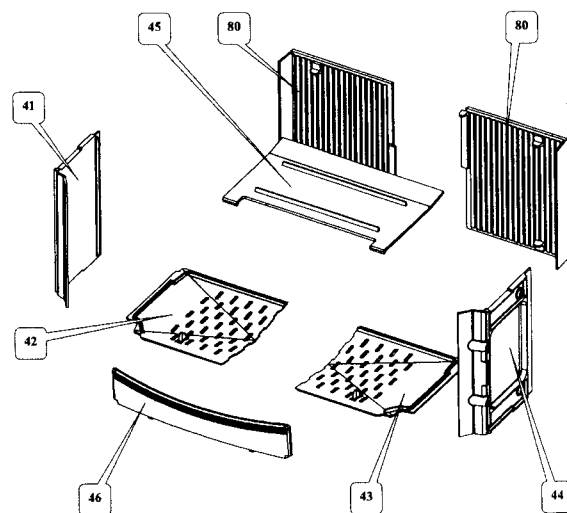
Éclaté et Nomenclature du corps 363102

Repère	Désignation	Codification
3	Butée de côté	12340376000
6	Equerre joint de façade gauche	12088326053
7	Joint de fond	12255326053
8	Equerre de façade	12145326053
9	Fond	12205326053
10	Equerre joint de façade droite	12089326053
55	Foyer rectangulaire	10108363102053
66	Panneau côté droit (préciser la couleur)	12321363102...
67	Panneau de côté (préciser la couleur)	12320363102...
68	Chape porte four	12750314753
69	Panneau de jonction (préciser la couleur)	12160363102...
70	Équerre latérale	12258362101053
71	Socle	12215326153
72	AA verin a vis d30 M10 lg50	00001304452
73	Fond de four mobile (préciser la couleur)	13110363102...
74	Tiroir cendres	13315326053
75	Equerre côté four	13165363102000
76	Equerre gauche derrière four	13168363102000
77	Equerre droite derrière four	13167363102000
78	Dessus four	13111363102053
79	Fond de four	13123363102053
80	Cale côté extérieur	12350326053
81	Cale côté extérieur	12350363102053



Éclaté et Nomenclature du foyer 363102

Repère	Désignation	Codification
41	3101 F Plaque foyer	10164310153
42	Support foyer gauche	10369362101053
43	Support foyer droit	10368362101053
44	362101 F côté intérieur droit	10405362101053
45	Défecteur	10131362101053
46	Chenet	10306362101053
80	363102 F Plaques foyer	10164363102053



Éclaté et Nomenclature de l'arrière du 363102

Repère	Désignation	Codification
54	Buse ronde 153 ext.	14312574353
81	363102 T plaque de protection	12420363102000
82	363102 T derrière	12401363102097
83	3142 T joint derrière foyer	10347314200
84	363102 F siège de buse	14322363102053

