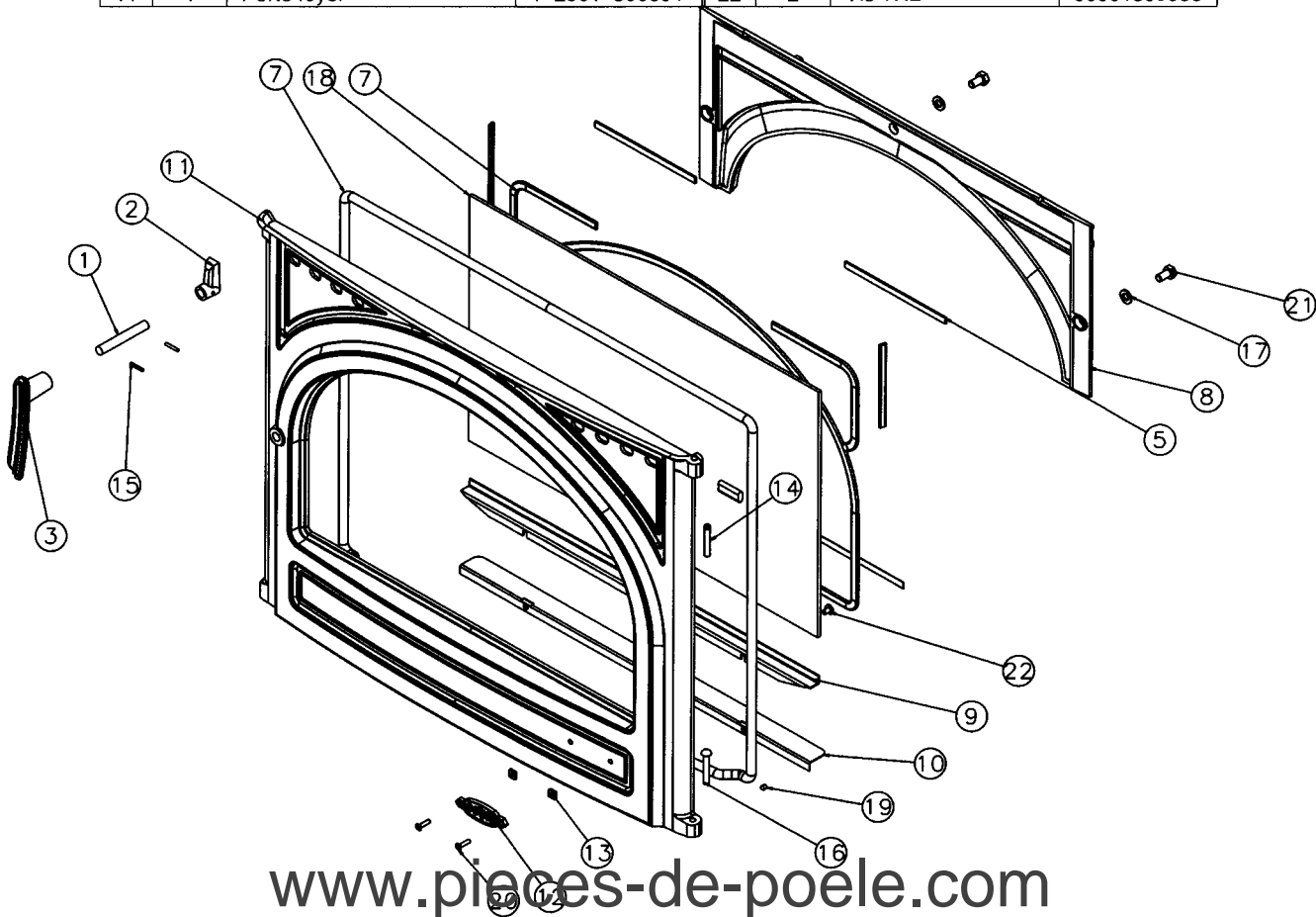


NOMENCLATURE ET ÉCLATÉ

PORTE

N°	Nbre	Désignation	Codification	N°	Nbre	Désignation	Codification
1	1	Axe fermeture porte charg ^m	1 2814 310701	12	1	Ecusson	18501 6726
2	1	Mentonnet fermeture	1 2146 366101	13	2	Ecrou carré brut M4	00001307385
3	1	Poignée	1 2839 366101	14	1	Goupille cannelée	00001305127
4	1	Joint plat autocollant	1 8842 366102	15	2	Goupille mecanindus	00001300456
5	1	Tresse conduit air	1 8827 366102	16	1	Rivet acier TR	00001305507
6	1	Tresse porte foyer	1 8826 366102	17	3	Rondelle	00001300885
7	1	Tresse verre réfractaire	1 8826 366102	18	1	Verre réfractaire ep 4	00001307864
8	1	Conduit d'air secondaire	1 4112 366102	19	1	Vis HC	00001304206
9	1	Fixe vitre inférieur	1 2171 366102	20	2	Vis TF fendue	00001307385
10	1	Joint de façade	1 2178 366102	21	3	Vis TH	00001306106
11	1	Porte foyer	1 2861 366804	22	2	Vis TRL	00001305955



CORPS

N°	Nbre	Désignation	Codification	N°	Nbre	Désignation	Codification
01	1	Obturateur dessus	1 1154 3142	21	1	Socle	2 2215 366102
02	1	Tampon dessus	1 1431 3144	22	1	Support foyer	1 0367 366102
03	1	Grille fond	2 0214 3115	23	1	Ecran de chaleur	1 3311 366102
04	1	Tiroir cendres	1 3315 3275	24	1	Entretoise de côté	1 2359 366102
05	4	Pied	1 2208 366101	25	1	Plaque protection	1 2420 366102
06	1	Poignée	1 2839 366101	26	1	Gond supérieur	2 2932 366701
07	1	Tresse porte chargt	1 8814 366102	27	1	Axe fermeture porte chargt	1 2814 3701
08	1	Bavette	1 2201 366102	28	1	Platine verrouillage	1 2729 3701
09	1	Boîte conduit air	1 3906 366102	29	1	Clé à crochet	1 4101 3720
10	1	Chenet	1 0306 366102	30	2	Clapet	1 4166 3829
11	1	Côté droit extérieur	2 2302 366102	31	1	Fuseau 2558 Noir Ø17 M6	00001307486
12	1	Côté extérieur	1 2304 366102	32	1	Gant bouclette T10	00001307770
13	1	Côté foyer droit	1 0121 366102	33	2	Rivet acier TR 6x40	00001305507
14	1	Côté foyer gauche	1 0122 366102	34	1	Thermostat 3102 clapet 90	00001307155
15	1	Défecteur	2 0131 366102	35	1	Vis TF M6x12	00001305965
16	1	Derrière foyer	2 0130 366102	36	2	Vis TH M6x12 ZN noir	00001305943
17	1	Dessus	1 1101 366102	37	1	Mentonnet fermeture	-
18	1	Dessus de foyer	1 1112 336102	38	2	Goupille mecanindus 4x18	00001307762
19	1	Porte chargement	1 2831 366102	39	1	Buse ronde Ø153	1 4312 3119
20	1	Raccord devant façade	1 0369 366102				

