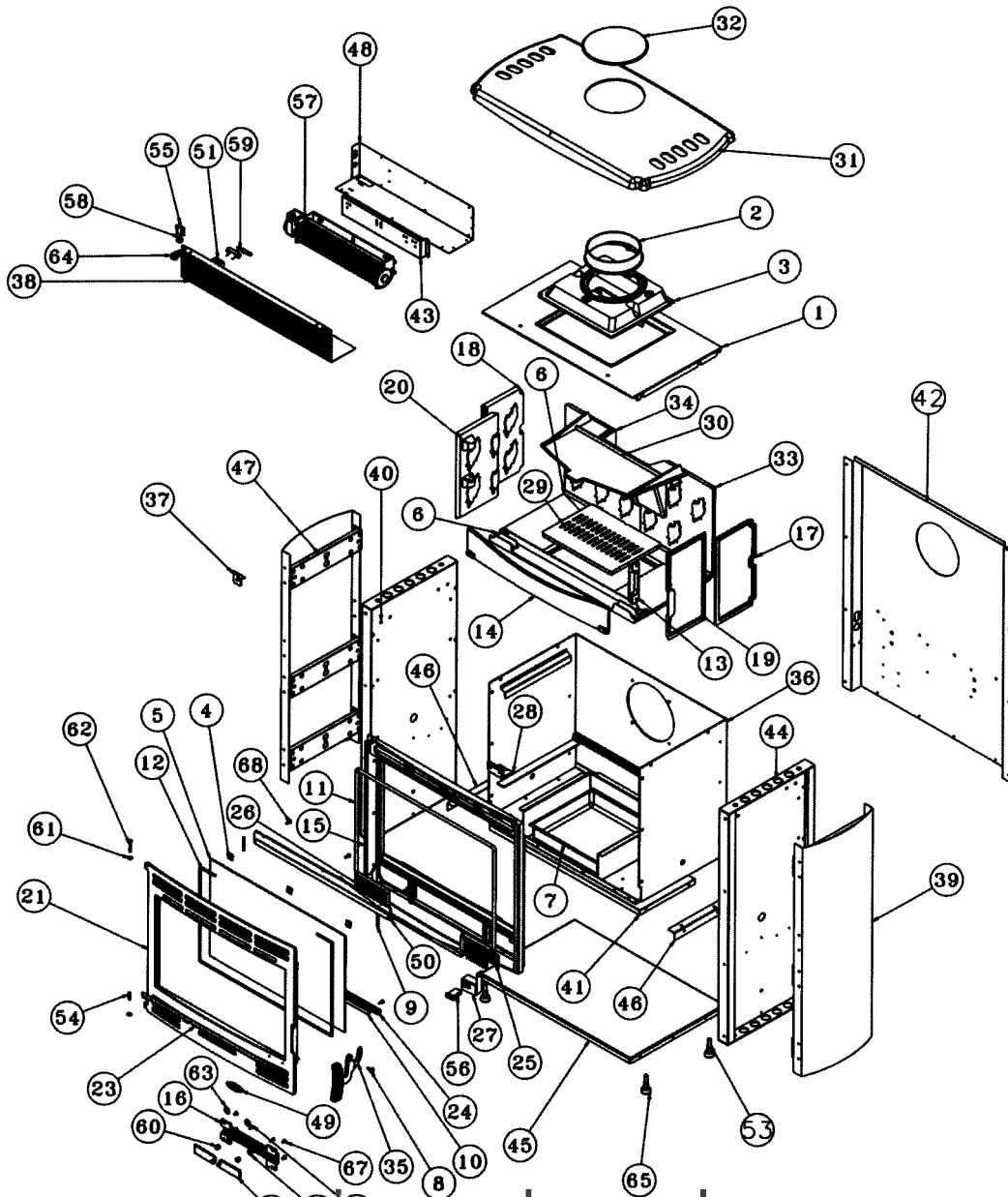


NOMENCLATURE ET ÉCLATÉ



N°	Nbre	Désignation	Codification	N°	Nbre	Désignation	Codification
01	1	Dessus	2 1101 3151	35	1	Poignée porte chargement	1 2839 368101
02	1	Support foyer	3 0367 3151	36	1	Corps	2 2507 368101
03	1	Buse 180 mm	2 4312 3152	37	1	Butée	1 0439 368101
04	1	Taque	1 1413 3152	38	1	Carter de moteur ventilateur	1 2411 368101
05	3	Fixe vitre	1 2071 3152	39	2	Côté extérieur	1 2304 368101
06	1	Verre réfractaire	1 8690 3158	40	1	Côté intérieur	1 2310 368101
07	1	Cendrier	1 3316 3158	41	1	Défecteur inférieur	1 0128 368101
08	1	Vis épaulement	1 9250 3258	42	1	Derrière	1 2401 368101
09	2	Tresse conduit air	1 8817 3258	43	1	Naïlle support moteur	1 5607 368101
10	1	Tresse contre porte	1 8850 3258	44	4	Raccord inf. côtés	1 0417 368101
11	1	Tresse façade	1 8836 3258	45	1	Socle	1 2215 368101
12	1	Tresse verre réfractaire	1 8826 3258	46	2	Support caisson foyer	1 2590 368101
13	1	Carter droit	1 2778 3258	47	6	Support de panneau	1 1941 368101
14	1	Chenet	1 0306 3258	48	1	Support ventilateur	1 5375 368101
15	1	Façade	4 2101 3258	49	1	Ecusson	1 8501 6726
16	1	Guide sécurité	1 4175 3258	50	1	Conduit supérieur air	1 4173 996003
17	1	Plaque foyer arrière droite	1 0168 3258	51	2	Jonction céramique	00001304782
18	1	Plaque foyer arrière gauche	1 0167 3258	52	2	Cuvette à vis	00001307833
19	1	Plaque foyer avant droite	2 0166 3258	53	4	Ecrou M10 eurosert (9418 2028)	00001307166
20	1	Plaque foyer avant gauche	1 0165 3258	54	1	Goupille cannelée 6x28	00001300459
21	1	Porte chargement	6 2831 3258	55	1	Inverseur 3 positions	00001304785
22	2	Volet réglage air	3 4137 3258	56	1	Inverseur noir 3 positions	00001304785
23	1	Elément applique inf.	1 2819 3258	57	1	Moto ventilateur insert gaz	00001305048
24	1	Fixe vitre	1 2008 3258	58	1	Passe fil heyco	00001305420
25	1	Grille circulation air droite	1 0246 2358	59	2	Résistance welwyn RB 58 820 EW	00001304788
26	1	Grille circulation air gauche	1 0245 3258	60	2	Ressort 961	00001301991
27	1	Support commutateur	1 4507 3258	61	2	Ressort seul RS6 Starlock	00001307254
28	1	Support déflecteur avant	1 0129 3268	62	1	Rivet acier TR 6x40	00001305507
29	1	Grille	1 0214 366102	63	2	Rondelle plate diamètre 10	00001300885
30	1	Défecteur	2 0131 368101	64	1	serre câble entraxe 31	00001304571
31	1	Dessus caisson convection	1 2594 368101	65	4	Vérin à vis d30 M10 lg50	00001304452
32	1	Obturbateur dessus	1 1154 368101	66	2	Vis TRL 4x16	00001305474
33	1	Plaque foyer arrière droite	1 0167 368101	67	4	Vis TR M5x10 pozie ZN noir	00001305476
34	1	Plaque foyer arrière gauche	1 0166 368101	68	6	Vis TR M5x16 pozie ZN noir	00001305477