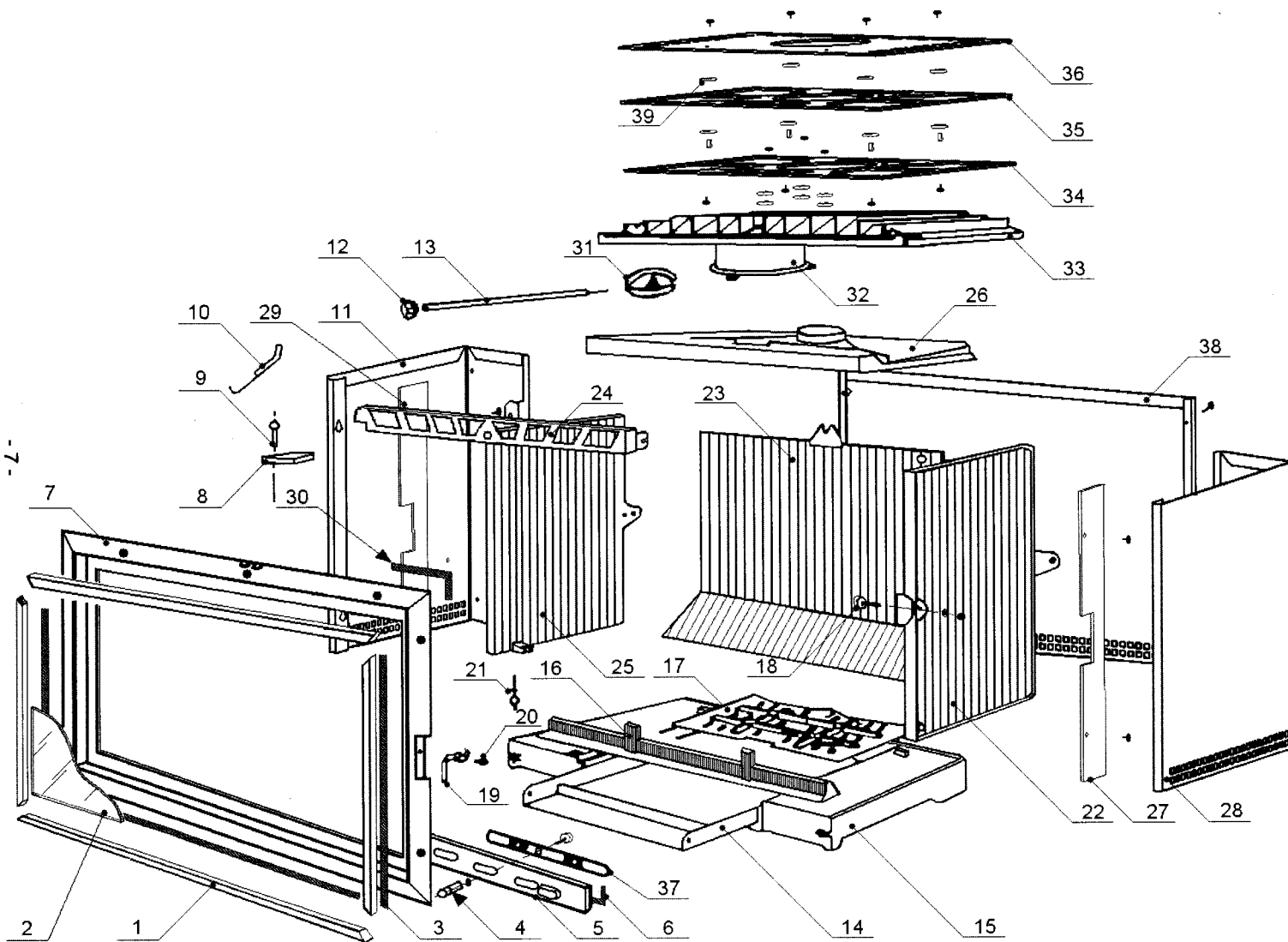


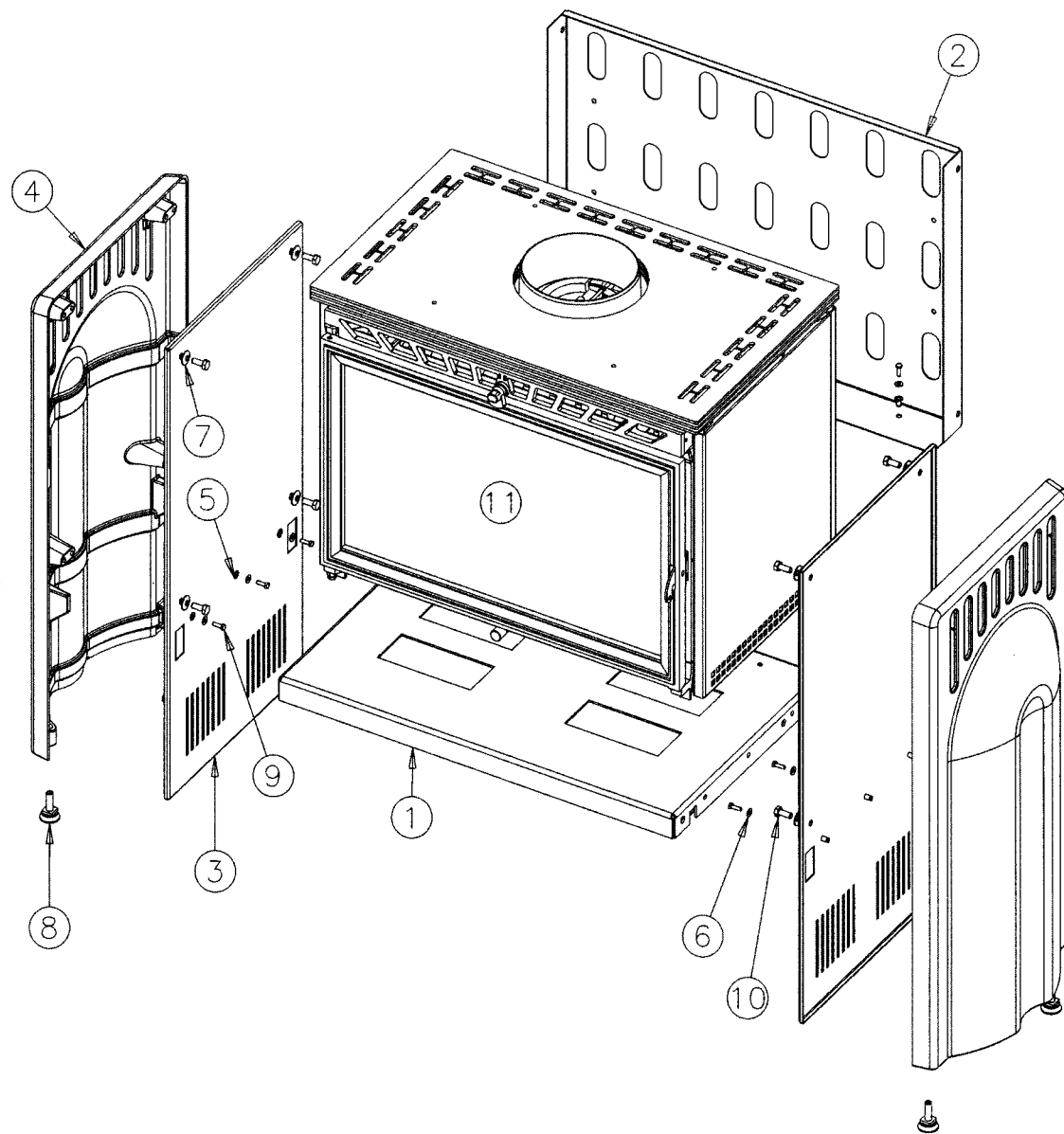
ECLATÉE DE LA CHAMBRE DE COMBUSTION



N°	Désignation	Code
1	Enjoliveur acier noir	
2	Vitre 569 x 341 x 4	-
3	Joint Plat Adhésif Larg. 8mm en □	-
4	Poignée fuseau D17	2558
-	Rondelle Moyenne M6 6.25x14x1.2	-
-	Vis STHC 6x30	-
5	Façade Cendrier	620-4302 E
6	Tresse de verre Ø8 Gris en U	-
7	Porte	620-18 A
8	Support Gond	620-15
9	Goupille Ø6 Avec Tête	-
10	Main Froide Fil D'Acier	3859
11	Carter de Coté Gauche	010547 G
12	Bouton Clé De Manœuvre	620-23 A
13	Axe De Manœuvre en Inox	4337 A
14	Bac à Cendres*	4330 B
15	Embase	620-1
16	Chenet*	620-16
17	Grille Foyère*	620-3
18	Excentrique	3075 A
19	Poignée de Fermeture	5098 B
20	Axe d'Articulation Poignée	4377
21	Gond Excentré	3836 F
22	Côté Intérieur droit*	620-5
23	Plaque Décor Lignes*	620-7
24	Diffuseur de Façade	620-12
25	Côté Intérieur Gauche*	620-4
26	Défecteur*	620-4875
27	Flan Compensateur	010548
28	Carter de Coté Droit	010547 D
29	Flan Compensateur	010548
30	Tresse Céramique Ø9 Type V en □	-
31	Clapet*	691-4710
32	Sortie Ø180	620-13
33	Avaloir	620-9
34	Tôle dessus A	010550
35	Tôle dessus B	010551
36	Tôle dessus C	010552
37	Registre	620-5084 A
38	Carter de Fond	010549
39	Entretoise	010553

* Pièces d'usure

ECLATÉE DU CORPS



N°	Nbre	Désignation	Codification
01	1	Support foyer	1 0367 368121
02	1	Fond caisson	1 2529 368121
03	2	Panneau côté	1 2320 368121
04	2	Côté arrondi	1 2325 373129
05	6	Ecrou M5 eurosert	00001306629
06	6	Rondelle JZC5 12x5x1	00001300899
07	8	Rondelle JZC Ø8	00001300901
08	4	Vérin à vis d30 M10 lg30	00001306750
09	6	Vis TH M5x16	00001305960
10	8	Vis TH M8x20 ZN noir	00001301145
11	1	Assemblage 660142MTH	-