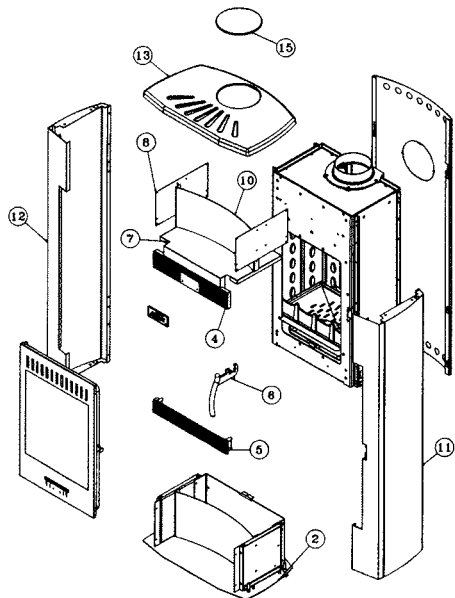


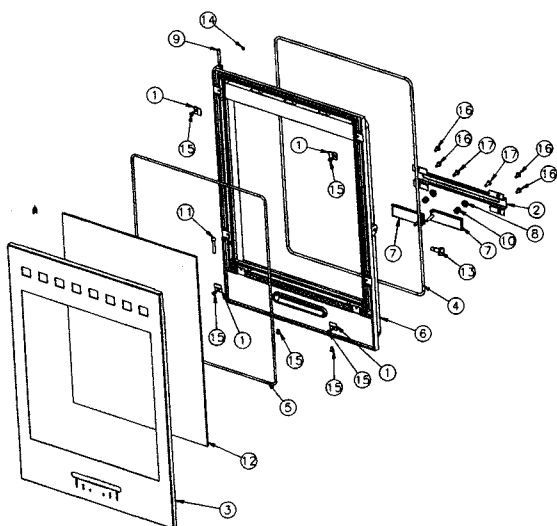
# NOMENCLATURE ET ÉCLATÉ

## HABILLAGE



N°	Nbre	Désignation	Codification
1	1	Base foyer	
2	1	Embase	
3	1	Porte chargement	
4	1	Fronton	1 2112 996027
5	1	Panneau int. façade	1 2118 996027
6	1	Poignée foyer	1 2878 369102
7	1	Sole étuve	1 3235 996051
8	2	Côté droit foyer	1 3105 996051
9	1	Ecusson	1 8501 369104
10	1	Fond étuve	1 3220 996051
11	1	Côté droit	1 2301 996051 97
12	1	Côté gauche	1 2302 996051
13	1	Dessus caisson cnvc.	1 2594 996051
14	1	Plaque protection	1 2420 996051
15	1	Obturbateur de dessus	1 1154 3147

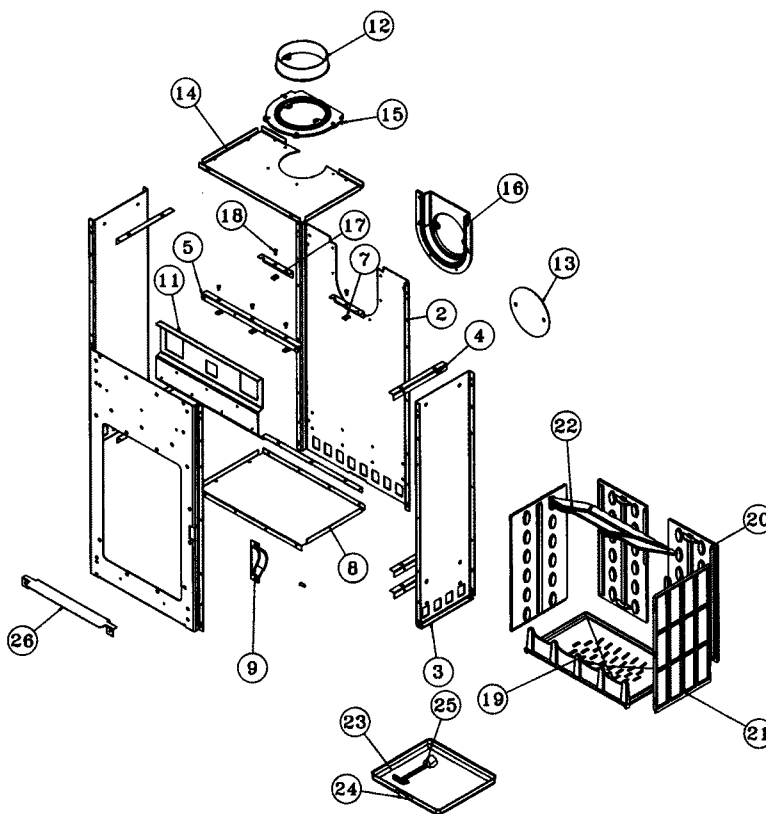
## PORTE DE CHARGEMENT



N°	Nbre	Désignation	Codification
1	4	Fixe vitre	1 2071 3152
2	1	Guide sécurité	2 4175 3257
3	1	Applique de porte	1 2871 386101
4	1	Tresse porte chargement	1 8804 996027
5	1	Tresse verre réfractaire	1 8826 996027
6	1	Porte chargement	2 2831 996027
7	2	Volet réglage air	2 4137 996027
8	2	Cuvette à vis	00001307833
9	1	Goupille cannelée 6x40	00001305127
10	2	Ressort 961	00001301991
11	1	Rivet acier TR 6x40	00001305507
12	1	Verre ép. 4 400x567 (996027)	00001307740
13	1	Vis épaulée acier ZN noir	00001307191
14	2	Vis HC M5x6 bout pointu	00001304206
15	6	Vis TF M5x10	00001301185
16	4	Vis TRL M5x10 pozie ZN noir	00001305476
17	2	Vis TRL M5x16 pozie ZN noir	00001305477

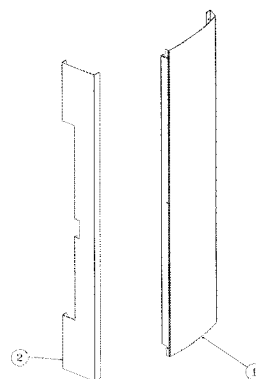
## CORPS

N°	Nbre	Désignation	Codification
1	1	Façade	12101 996008
2	1	Derrière	12401 996007
3	2	Côté intérieur	10404 996008
4	6	Joint fond	12255 369101
5	2	Equerre façade	12145 369101
6	3	Vis TCB	00001305477
7	5	Ecrou rapid nut	00001304496
8	1	Fond	12205 369101
9	1	Carter droit	12778 369101
10	1	Vis G4	00001304686
11	1	Renfort façade	12175 369101
12	1	Buse ronde 153 mm int	14312 3119
13	1	Tampon dessus	11431 3144
14	1	Dessus foyer	11112 996007
15	1	Siège buse	14322 996007
16	1	Boîte à fumée	14301 996007
17	2	Raccord arrière	12455 996007
18	2	Vis TRL	00001305477
19	1	Support foyer	20367 3138
20	2	Plaque protection arrière	10176 369101
21	2	Plaque protection côté	10173 369101
22	1	Défecteur	10131 369101
23	1	Bac cendres	13304 3157
24	1	Naïlle tiroir	-
25	1	Clé à crochet	14101 3720
26	1	Pare cendres	23306 369101



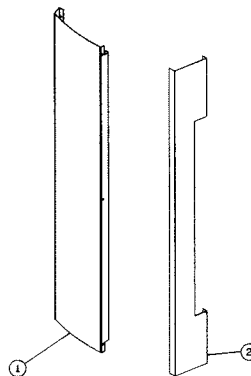
## PLAQUE CÔTÉ DROIT

N°	Nbre	Désignation	Codification
1	1	Côté extérieur droit	1 2304 996051
2	1	Applique de façade droite	1 2130 996051

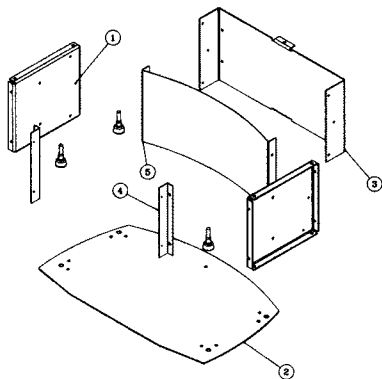


## PLAQUE CÔTÉ GAUCHE

N°	Nbre	Désignation	Codification
1	1	Côté extérieur gauche	1 2304 996051
2	1	Applique de façade gauche	1 2097 996051



## EMBASE



N°	Nbre	Désignation	Codification
1	2	Côté intérieur	1 0404 996051
2	1	Socle	1 2215 996051
3	1	Entretoise arrière	1 0427 996051
4	2	Raccord avant	1 0437 996051
5	1	Fond socle	1 2240 996051
6	4	Pied réglable	-

## MAIN FROIDE

Nbre	Désignation	Codification
1	Main froide	00001307770

