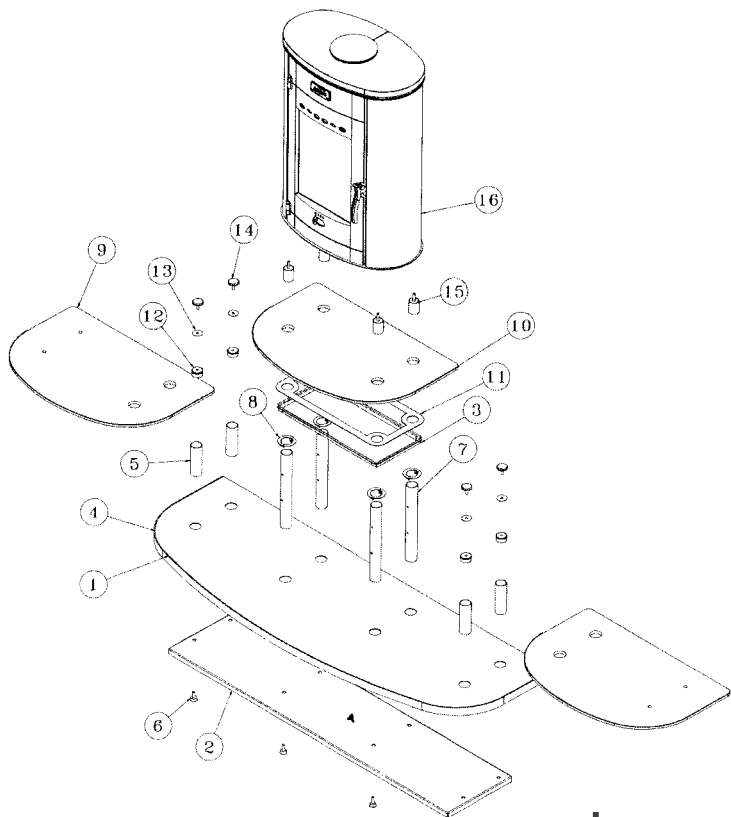


N°	Nbre	Désignation	Codification	N°	Nbre	Désignation	Codification
01	1	Façade	12101 996008	37	1	Défecteur	10131 369101
02	1	Derrière	12401 996008	38	1	Bac cendres	13304 3157
03	2	Côté intérieur	10404 996008	39	1	Naïlle tiroir cendres	13370 3260
04	6	Joint fond	12255 369101	40	1	Ciè à crochet	14101 3720
05	3	Equerre façade	12145 369101	41	1	Porte foyer	12861 369101
06	6	Vis TCB M5x16 pozie ZN noir	00001305477	42	1	Verre réfractaire	00001307442
07	6	Ecrou rapid nut 0955 M5 (1mm)	00001304496	43	1	Conduit supérieur air	14173 369101
08	1	Dessus foyer	11112 996006	44	1	Volet réglage air	14137 369101
09	1	Fond	12205 369101	45	1	Index	18548 36911
10	1	Carter droit	12778 369101	46	1	Guide sécurité	14175 369101
11	1	Vis épaulement G4 1026 Zn noire	00001304686	47	1	Fixe vitre	12071 369101
12	9	Ecrou carré brut M6	00001300270	48	1	Ficelle tressée porte foyer	18855 369101
13	1	Buse ronde 153 int	14312 3119	49	1	Ficelle tressée verre réfractaire	18826 369101
14	1	Tampon dessus	11431 3144	50	4	Vis TRL M5x10 pozie ZN noir	00001305476
15	1	Renfort façade	12175 369101	51	13	Vis TRL M5x16 pozie ZN noir	00001305477
16	1	Plaque protection	12420 996008	52	2	Joint plat autocollant largeur verre	18841 3260
17	4	Epaulement M5	00001305431	53	1	Vis épaulée acier ZN noir	00001307191
18	1	Fronton	12112 996006	54	1	Poignée foyer	12878 364102
19	1	Rivet acier TR 6x40	00001305507	55	1	Protection clapet entrée air	13911 996008
20	7	Rondelle 14x6.3x1.2	00001301784	56	1	Rondelle inox élastique	00001307752
21	7	Vis TH M6x16	00001305947	57	1	Fond	12205 996008
22	1	Ecusson	18501 369104	58	4	Ecrou M10 eurosert (9418 2028)	00001307166
23	2	Vis TF M5x16	00001305315	59	4	Vérin à vis d30 M10 lg30	00001306750
24	2	Vis HC M5x6 bout pointu	00001304206	60	2	Panneau de côté (céramique)	12320 996008
25	1	Panneau inf. façade	22118 369101	61	2	Isolation côté extérieur	18896 996008
26	1	Goupille cannelée 6x40	00001305127	62	4	Butée côté	12340 996006
27	1	Dessus	11101 996006	63	4	Naïlle fixation butée côté	12339 996006
28	1	Tampon sécurité	11448 996006	64	4	Vis TRL 7x9.5 pozie ZN noir	00001301231
29	1	Tampon dessus	11431 996006	65	16	Vis tôle TCB 7x19 pozie ZN noir	00001301246
30	3	Fixe tampon	11447 996006	66	4	Equerre calage	12366 996006
31	2	Isolation dessus int.	18895 996006	67	12	Ecrou cage M5 C4805A	00001304280
32	8	Rondelle	19160 996006	68	2	Joint plat autocollant côté	18879 996006
33	11	Vis TF M6x16/vis TF M6x16	00001305965	69	2	Cale dessus	11139 996006
34	1	Support foyer	20367 3138	70	2	Plaque protection côté	10173 996008
35	2	Plaque protection ar	10176 369101	71	1	Défecteur haut	15121 996008
36	2	Plaque protection côté	10173 369101				

# NOMENCLATURE ET ÉCLATÉ



N°	Nbre	Désignation	Codification
01	1	Socket érébus	-
02	1	Assem. Platine renfort de socle	1 2269 369120
03	1	Assem. Armature renfort haut	1 1365 369120
04	1	Assem. Embase métallique	1 2203 369120
05	4	Assem. Pied inox bas	1 5615 369120
06	8	Vérin à vis D30 M10 lg30	00001306750
07	4	Pied long	1 9615 369120
08	4	Intermédiaire	1 1378 369120
09	2	Verre bas	1 0542 369120
10	1	Verre haut	1 0503 369120
11	1	Support vitre	1 2927 369120
12	4	Embout de tube élastique	1 8174 369120
13	4	Rondelle	1 9169 369120
14	4	Bouchon inox	1 2345 369120
15	4	Assem. Pied poêle	1 6134 369120
16	1	corps de chauffe	-