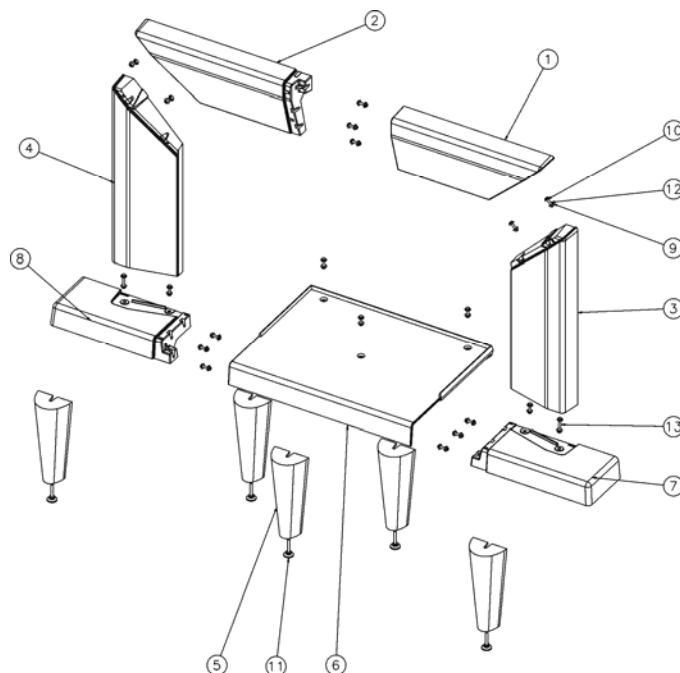


## NOMENCLATURE ET ÉCLATÉ

- Cadre fonte**

N°	Nbre	Désignation	Codification	N°	Nbre	Désignation	Codification
01	1	Colonne avant droite sup.	1 2691 965142	07	1	Socle droit	1 2217 965142
02	1	Colonne avant gauche sup.	1 2693 965142	08	1	Socle gauche	1 2218 965142
03	1	Colonne droit	1 2608 965142	09	20	Ecrou 6 pans 8 ZN noir	00001305951
04	1	Colonne gauche	1 2609 965142	10	40	Rondelle JZC Ø8	00001300901
05	5	Pied	1 2208 965142	11	5	Vérin à vis d30 M10 lg50	00001304452
06	1	Socle	1 2215 965142	12	18	Vis TH M8x40	00001307190
				13	2	Vis TH M8x60 ZN noir	00001304646



- Moteur Thermique**

N°	Nbre	Désignation	Codification	N°	Nbre	Désignation	Codification
01	1	Buse	2 4312 3168	28	1	Sup poignée porte chargt	1 2084 660126
02	2	Naïlle tiroir cendre	1 3370 3260	29	1	Volet réglage air	1 4137 660139
03	1	Trappe de nettoyage	1 4230 364102	30	2	Guide sécurité	1 4175 996056
04	1	Défecteur	1 0131 366101	31	2	Écrou 6 pans ZN noir	00001305951
05	2	Clé à crochet	1 4101 3720	32	3	Écrou 6 pans M6 brut	00001300265
06	1	Écusson	1 8501 385101	33	4	Écrou carré brut M5	00001300269
07	1	Boîte conduit air	1 3906 660125	34	1	Gant bouclette T10	00001307770
08	1	Boîte alimentation air	1 5079 660125	35	1	Goupille cannelée 6x40	00001305127
09	1	Côté droit foyer	1 0121 660125	36	1	Rivet acier TR 6x40	00001305507
10	1	Côté gauche foyer	1 0122 660125	37	2	Rondelle 14x6.3x1.2	00001301784
11	1	Demi grille droite	1 0209 660125	38	1	Rondelle 16x8.2x1.5	00001300885
12	1	Demi grille gauche	1 0208 660125	39	8	Rondelle JZC 14x6x1	00001300900
13	1	Derrière droit	1 2402 660125	40	4	Rondelle JZC Ø8	00001300901
14	1	Derrière gauche	1 2404 660125	41	1	Verre sérigraphiée (838x528xep4)	00001307946
15	1	Dessus	1 1101 660125	42	1	Vis à épaulement M6 L6.5	00001307782
16	1	Façade	1 2101 660125	43	1	Vis ep G4 1026 ZN noire	00001304686
17	1	Fond de foyer	1 0111 660125	44	10	Vis TF M4x10 pozie	00001301181
18	1	Raccord conduit air	1 0314 660125	45	4	Vis TF M4x16 pozie	00001305699
19	1	Cendrier	1 3316 660125	46	2	Vis TF M5x20	00001305964
20	1	Plaque protection	1 2420 660125	47	2	Vis TM M6x25	00001305967
21	1	Tresse porte Ø7	1 8855 660126	48	2	Vis TH M6x20 ZN noir	00001301240
22	1	Tresser verre Ø6	1 8826 660126	49	1	Vis TH M6x30	00001304229
23	1	Poignée porte foyer	1 2878 660126	50	2	Vis TH M8x20 ZN noir	00001301145
24	1	Porte foyer	1 2861 660126	51	2	Vis TH M8x30 ZN noir	00001301241
25	1	Applique de façade	1 2130 660126	52	4	Vis TRL M5x10 pozie ZN noir	00001305476
26	2	Fixe vitre	1 2078 660126	53	2	Vis TRL M5x20 pozie ZN noir	00001301156
27	2	Fixe vitre côté	1 2030 660126				

