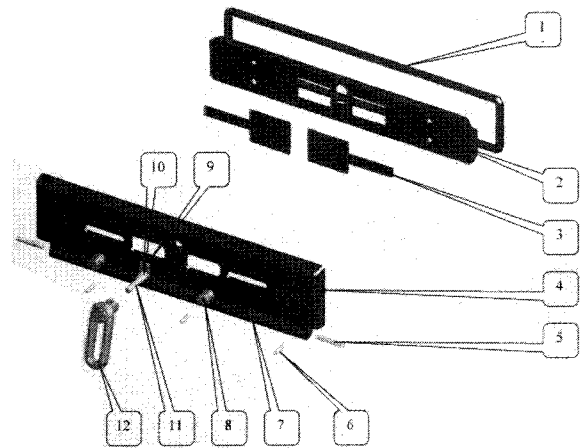


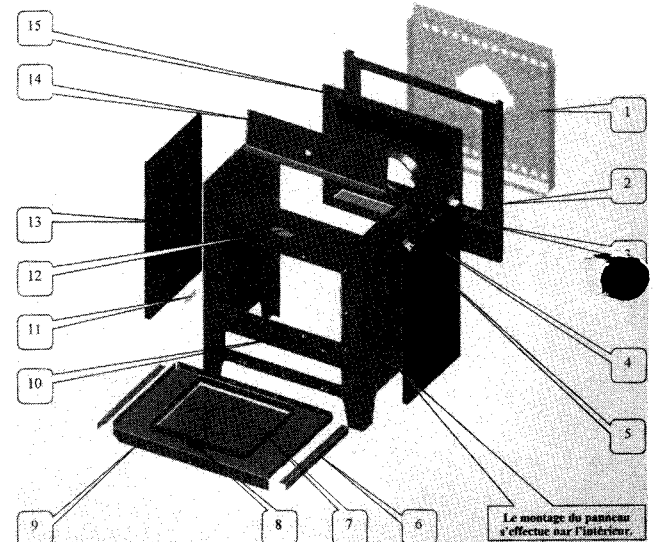
Éclaté de la porte cendrier réf. 3760

| Repère | Désignation | Codification |
|--------|--|--------------|
| 1 | ficelle céramique tressée porte cendrier | 18814314200 |
| 2 | contre porte cendrier | 12805314256 |
| 3 | volet réglage d'air | 14137314200 |
| 4 | porte cendrier | 12801314256 |
| 5 | goupille cannelée 6 x 40 ZN noir | 00001305127 |
| 6 | bout fileté acier brut M6 x 20 | 00001304994 |
| 7 | crapaudine porte cendrier | 12802314256 |
| 8 | bouton prise d'air Ø 18 | 00001304007 |
| 9 | loquet de fermeture | 12808314700 |
| 10 | entretoise | 12826314200 |
| 11 | axe fermeture porte | 12814314798 |
| 12 | poignée porte chargement | 12839324211 |



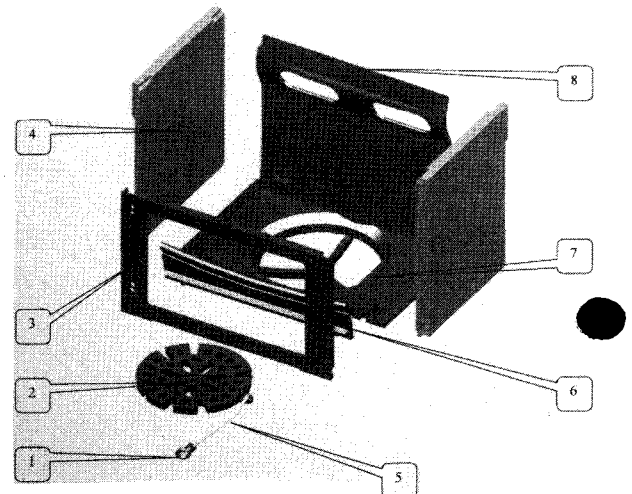
Éclaté du corps réf. 3760

| Repère | Désignation | Codification |
|--------|---------------------------------------|--------------|
| 1 | plaque de protection | 12420376000 |
| 2 | derrière | 12401376056 |
| 3 | joint derrière foyer | 10347314200 |
| 4 | patte fixation dessus | 11160376000 |
| 5 | cale côté extérieur | 12350326000 |
| 6 | joint de fond | 12255314200 |
| 7 | cendrier | 13316315753 |
| 8 | naïlle de cendrier | 13370325700 |
| 9 | fond | 12205376056 |
| 10 | foyer rectangulaire | 10108376056 |
| 11 | butée de côté | 12340376000 |
| 12 | écusson | 18501672611 |
| 13 | panneau de côté (préciser la couleur) | 1232037600.. |
| 14 | renfort de façade | 12175376000 |
| 15 | boîte à fumées | 14301376056 |



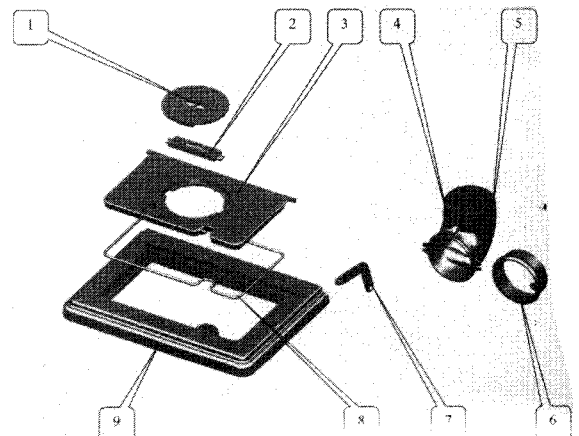
Éclaté de foyer réf. 3760

| Repère | Désignation | Codification |
|--------|------------------------------------|--------------|
| 1 | anneau dégrillage | 10301372056 |
| 2 | grille de fond | 10218372156 |
| 3 | façade | 12101376056 |
| 4 | bricque côté (préciser la couleur) | 000013066.. |
| 5 | tige de décendrage | 10377314200 |
| 6 | grille devant | 10221314256 |
| 7 | support foyer | 10367314256 |
| 8 | derrière réservoir combustible | 10321376056 |



Éclaté du dessus et des buses réf. 3760

| Repère | Désignation | Codification |
|--------|--------------------------|--------------|
| 1 | tampon volant chaleur | 11434675356 |
| 2 | fixe tampon | 11447675356 |
| 3 | taque | 11401377556 |
| 4 | demi buse coudée gauche | 14018376056 |
| 5 | demi buse coudée droite | 14017376056 |
| 6 | buse ronde Ø 139 | 14312675356 |
| 7 | clé à crochet | 14101327556 |
| 8 | ficelle céramique dessus | 18813387700 |
| 9 | dessus | 11101376056 |



Imprimerie Grefiprim 02110 Bohain - 09/04

Éclaté de la porte chargement réf. 3760

| Repère | Désignation | Codification |
|--------|--|--------------|
| 1 | ficelle céramique tressée porte chargement | 18814314200 |
| 2 | contre porte chargement | 12834314256 |
| 3 | targette coupe tirage | 14170314200 |
| 4 | verre EP 4 230 x 330 | 00001306669 |
| 5 | joint plat autocollant largeur verre | 18841314200 |
| 6 | joint plat autocollant longueur verre | 18842314200 |
| 7 | bouton prise d'air Ø 18 | 00001304007 |
| 8 | crapaudine porte chargement | 12838314256 |
| 9 | goupille cannelée | 00001305127 |
| 10 | poignée porte chargement | 12839324211 |
| 11 | loquet de fermeture | 12808314700 |
| 12 | entretoise | 12826314200 |
| 13 | axe fermeture porte | 12814314798 |

