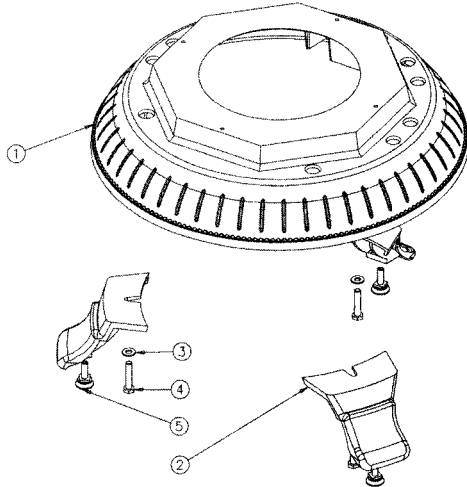
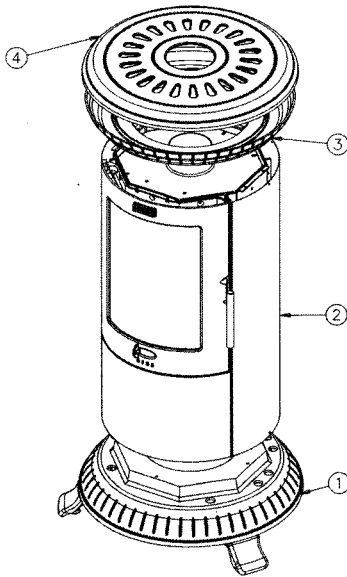


**Eclaté du socle**



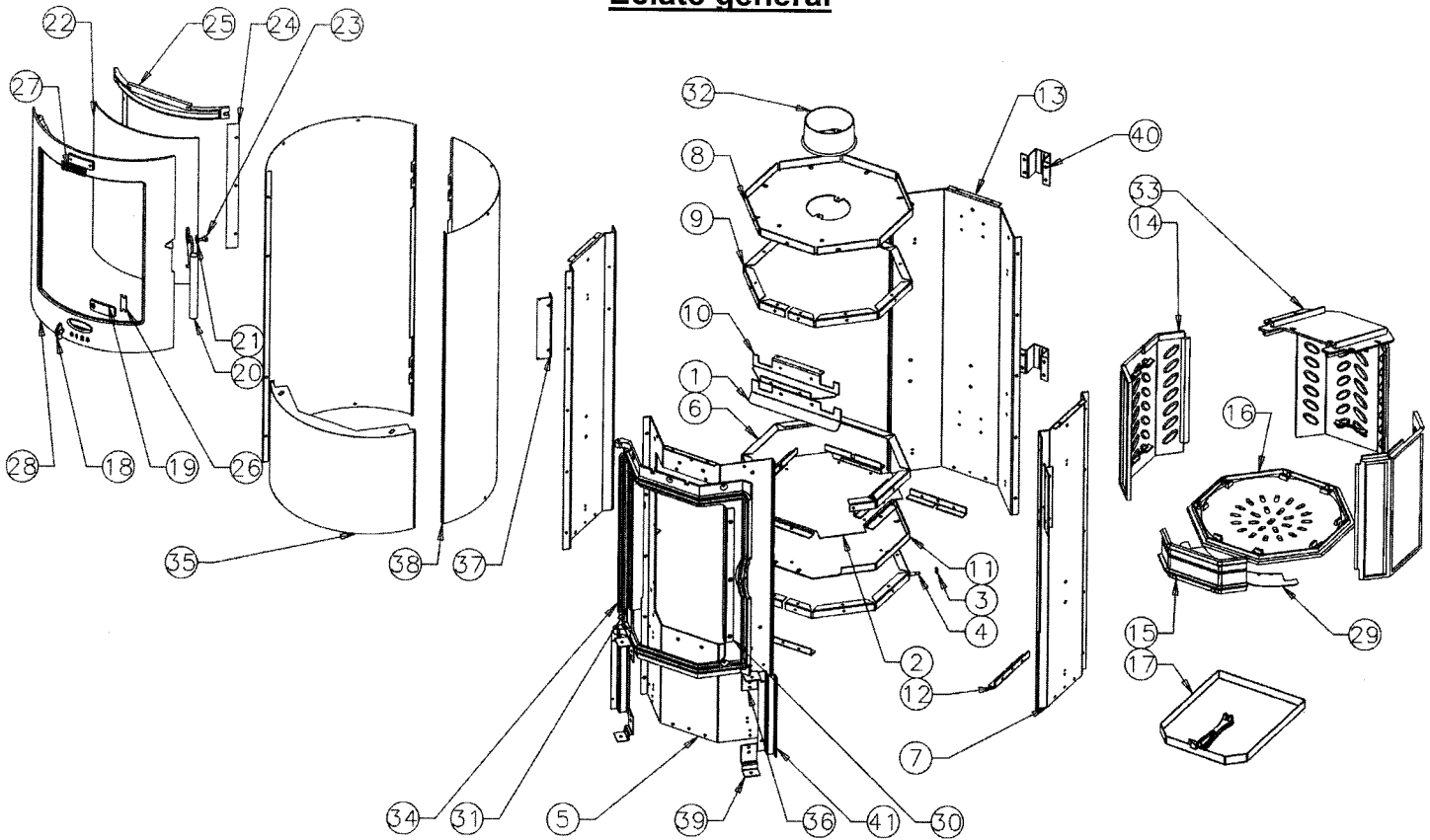
N°	Nbre	Désignation	Codification
1	1	Socle	1 2215 377111
2	3	Pied	1 2208 377111
3	3	Rondelle 22x10mm5x2	00001300866
4	3	Vis TH 10x50	00001305974
5	3	Vérin à vis d30 M10 lg30	00001306750

**Éclaté des sous-ensembles**



N°	Nbre	Désignation	Codification
1	1	Socle	-
2	1	Corps	-
3	1	Support dessus	1 1180 377111
4	1	Dessus	1 1101 377111

## Éclaté général



N°	Nbre	Désignation	Codification	N°	Nbre	Désignation	Codification
01	1	Défecteur haut	1 5121 996056	21	1	Rondelle inox élastique	00001307752
02	1	Support par cendres	1 3376 996056	22	1	Verre réfractaire	00001307760
03	1	Ecrou carré brut M6	00001300270	23	1	Vis à épaulement M6 L6.5	00001307782
04	1	Vis ep G4 1026 ZN noir	00001304686	24	2	Fixe vitre	1 2071 996056
05	1	Devant foyer	1 0326 996056	25	1	Conduit air supérieur	1 4173 996056
06	1	Équerre foyer inférieur	1 0335 996056	26	1	Guide sécurité	1 4175 996056
07	2	Côté intérieur	1 0404 996056	27	1	Ecusson	1 8501 385101
08	1	Dessus	1 1101 996056	28	1	Porte foyer	2 2861 996056
09	2	Equerre de fixation	1 1550 996056	29	1	Défecteur inférieur	1 0128 996056
10	1	Renfort façade	1 2175 996056	30	1	Cache 1	1 6668 996056
11	1	Fond	1 2205 996056	31	1	Cache	1 3239 996056
12	7	Équerre fixe socle	1 2235 996056	32	1	Buse (125)	1 4312 3721
13	1	Derrière	1 2401 996056	33	1	Défecteur	1 0131 996056
14	3	Plaque arrière foyer	1 0160 996056	34	1	Façade	1 2101 996056
15	1	Chenet	1 0306 996056	35	1	Tole inférieure	-
16	1	Support foyer	1 0367 996056	36	2	Equerre fixation coffre	1 0541 996056
17	1	Cendrier	-	37	2	Support supérieur	1 0556 996056
18	1	Index	1 8548 369101	38	2	Panneau avant	1 1352 377111
19	1	Volet réglage air	1 4137 996056	39	2	Equerre avant	1 2257 996056
20	1	Poignée 996056	-	40	2	Patte fixation derrière	1 2485 996056
41	2	Tole fixation clapet	1 2898 996056	41	2	Tole fixation clapet	1 2898 996056